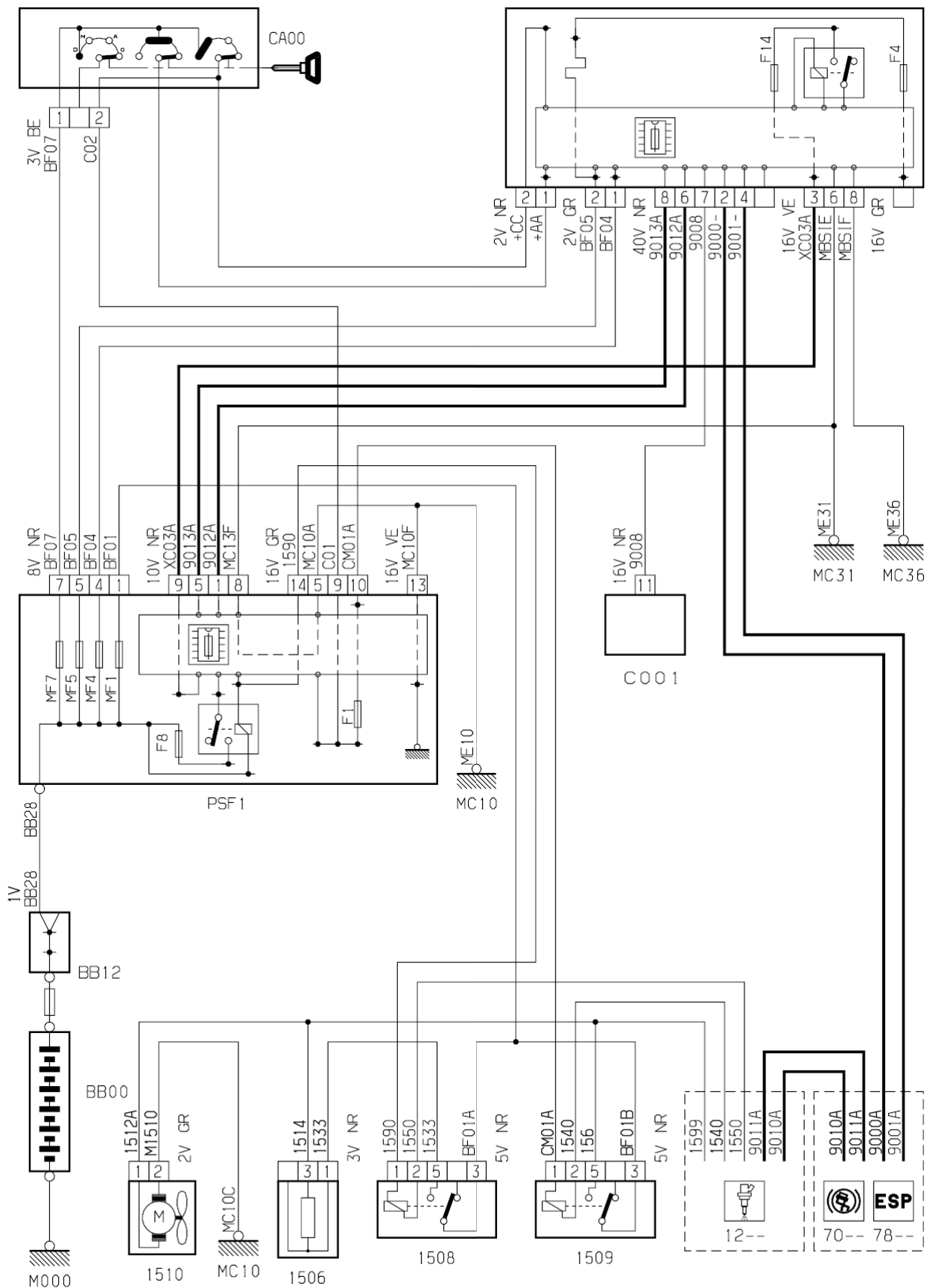


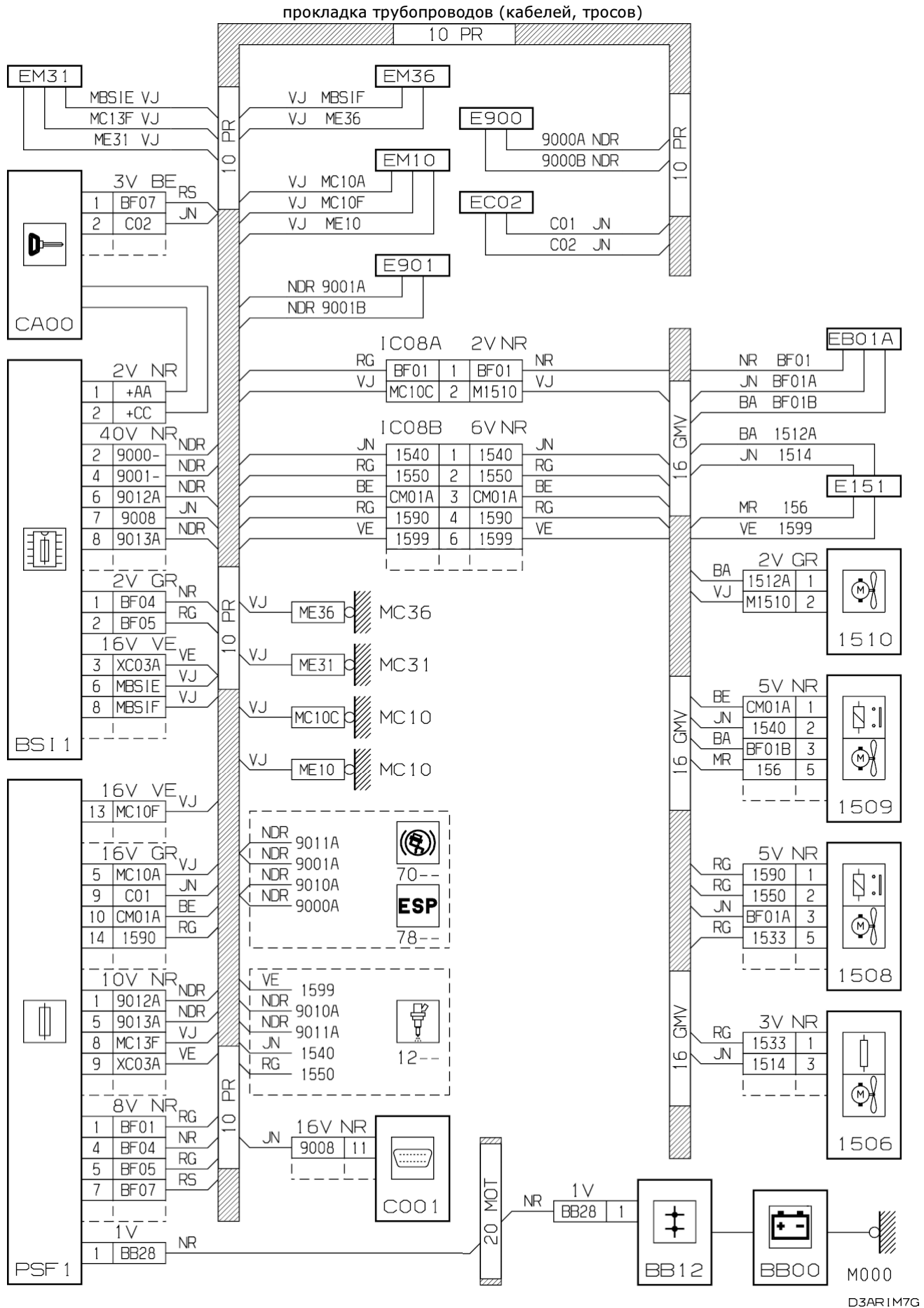
автомобиль : XSARA PICASSO		OPR : 10796	
область	силовой агрегат	функция	охлаждение двигателя
составные части			

принцип

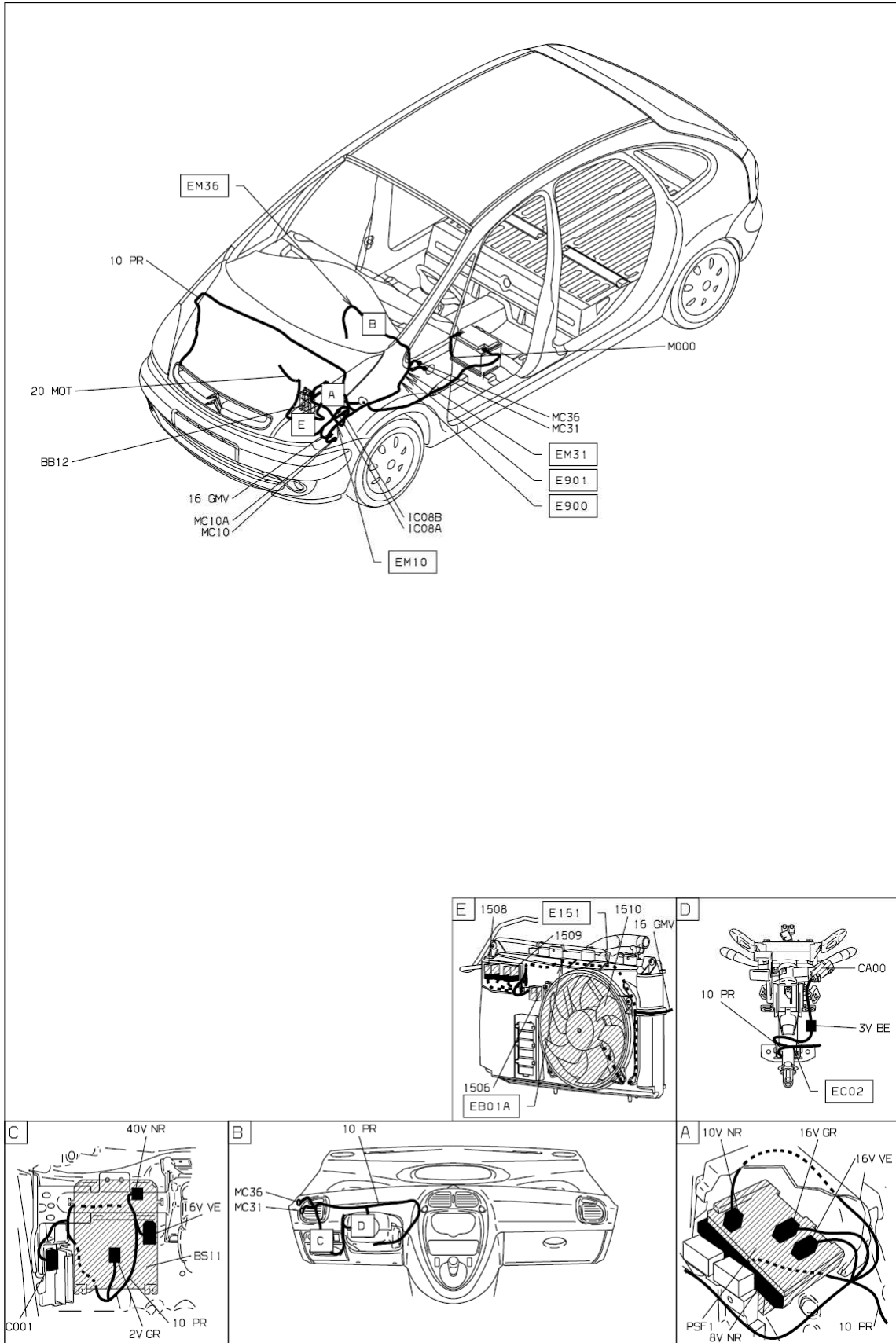
BS11



D3AR1M7R



null



D3AR1M71

собственность PSA Peugeot Citroen

16/04/2016