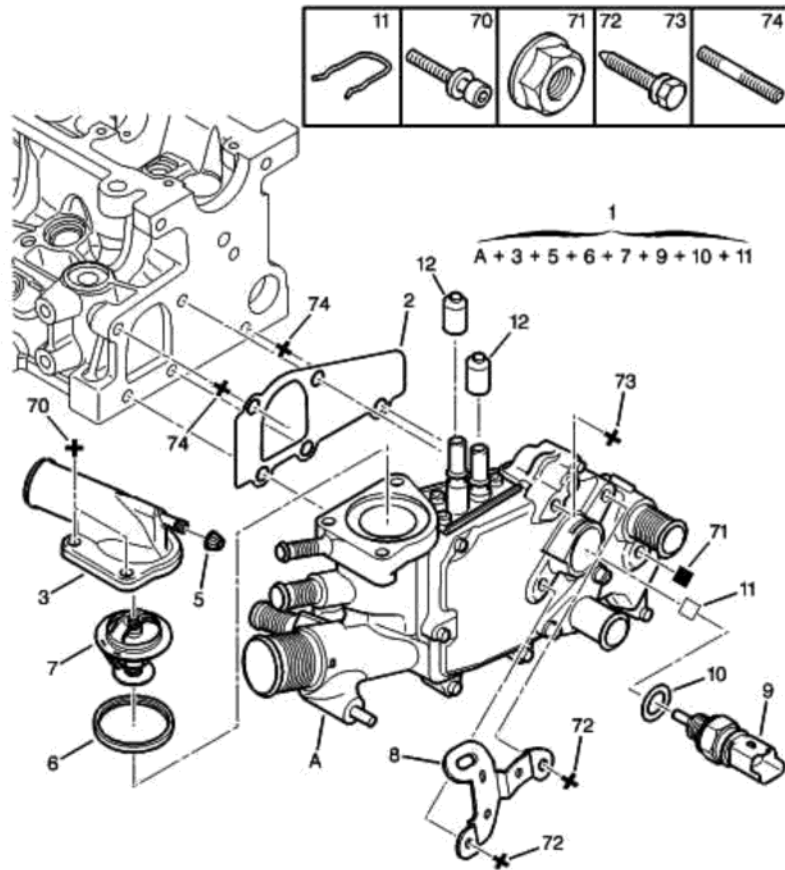


20 октября 2010 г.  
15:03

11.02.09 236092A

## ВЫХОДНОЙ БАЧОК - ПЕРЕКЛЮЧАТЕЛЬ - ДАТЧИК



05/2002 2360B92A

|    |         |    |  |
|----|---------|----|--|
| 01 | 1336 W7 | 01 | ВЫПУСК.БАЧОК                                 |
| 02 | 1340 51 | 01 | ПРОКЛ. КОЖУХА                                |
| 03 | 1336 R9 | 01 | ПАТРУБОК                                     |
| 05 | 5404 02 | 01 | КОМПЛЕКТ ПРОВОК                              |
| 06 | 1340 48 | 01 | УПЛОТНИТЕЛЬ СТ.<br>DIAM 51X57-4,5            |
| 07 | 1338 23 | 01 | ТЕРМОСТАТ<br>83 DEG                          |
| 08 | 1336 S7 | 01 | ПРОТИВОУД.УСИЛ.                              |
| 09 | 1338 C1 | 01 | ДАТЧИК<br>DIAM 25,4-LONG 53<br>VE - ЗЕЛЕНЬИЙ |
| 10 | 1338 C2 | 01 | УПЛОТНИТЕЛЬ СТ.<br>DIAM19,6X26,9 EP3,65      |
| 11 | 1338 C3 | 01 | ФИКС. КЛИПСА<br>LONG 36                      |
| 70 | 6913 J1 | 03 | БОЛТ<br>DIAM 6X100-20                        |
| 71 | 6936 70 | 02 | ГАЙКА С ОСНОВ.<br>8X125-8-13                 |
| 72 | 6922 89 | 02 | БОЛТ САМОНАРЕЗ.<br>DIAM 8X125-60             |
| 73 | 6922 G1 | 01 | БОЛТ САМОНАРЕЗ.<br>8X125-70                  |
| 74 | 6930 16 | 02 | ШПИЛ.БАЛ.ПОДВ.<br>8X125-75-12-40             |