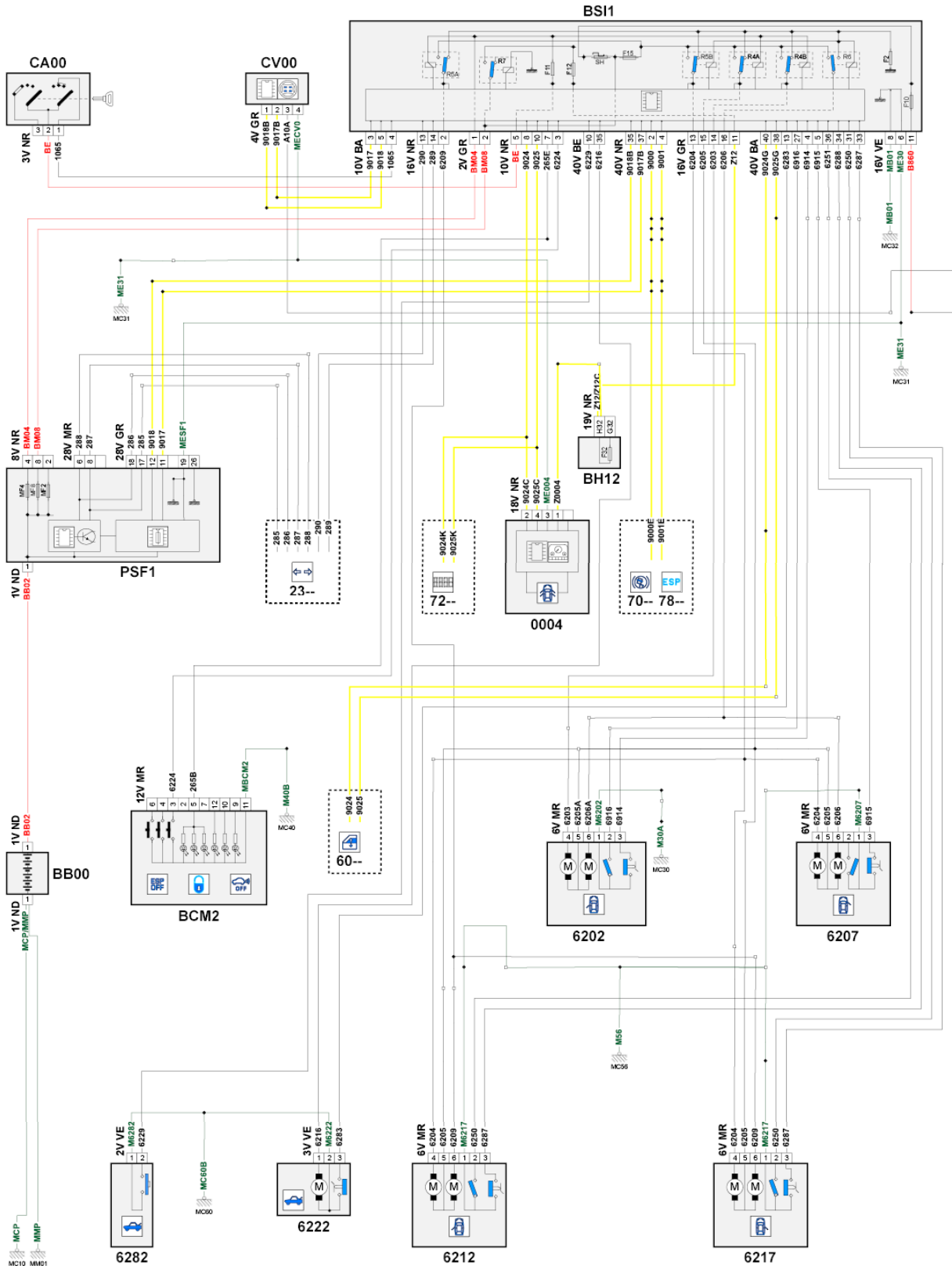


автомобиль : C5 (X7)		OPR : 12217	
область	элементы защиты и двери	функция	Центральная блокировка
составные части			

принцип



собственность PSA Peugeot Citroen

D3C21C8R

13/04/2016