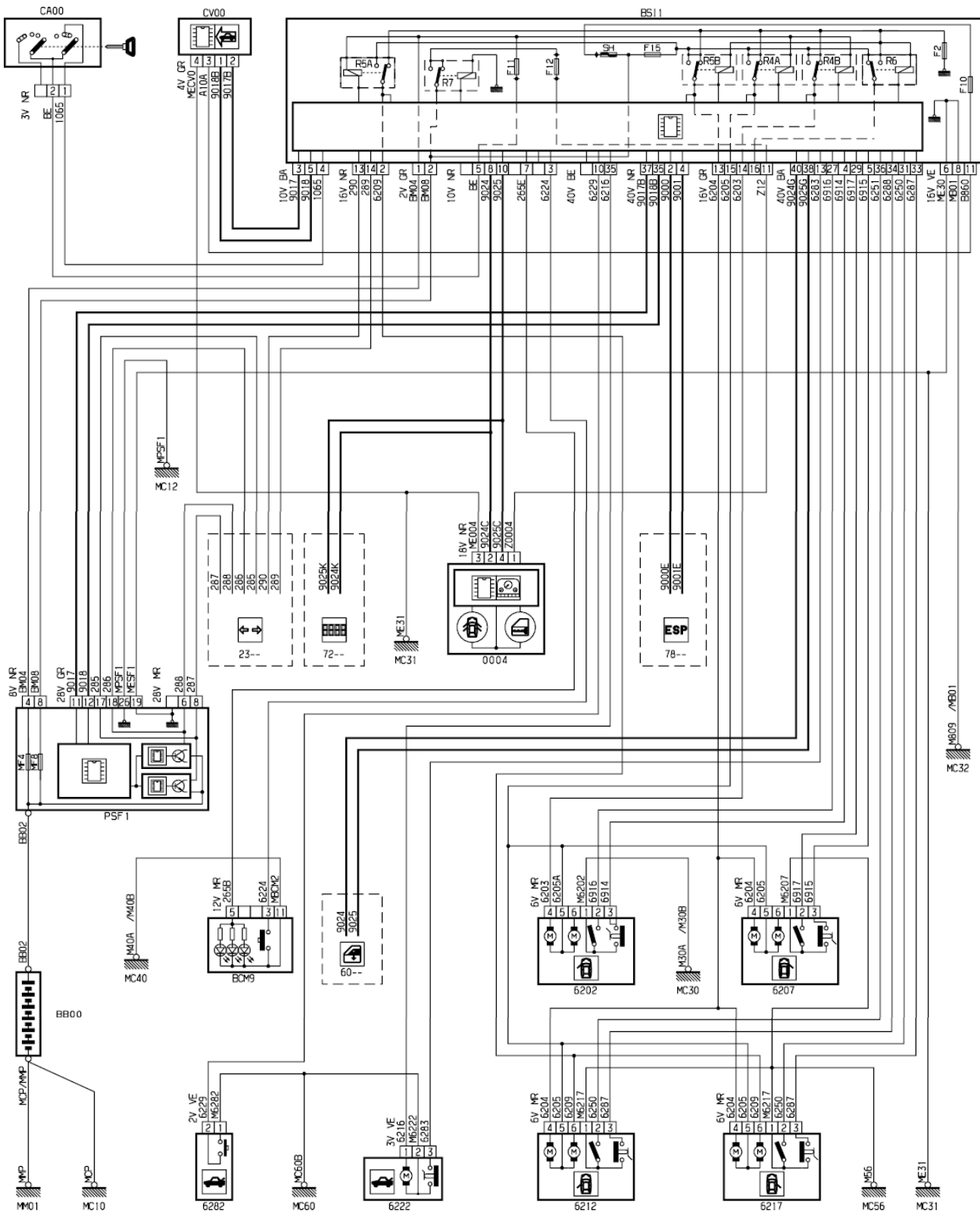


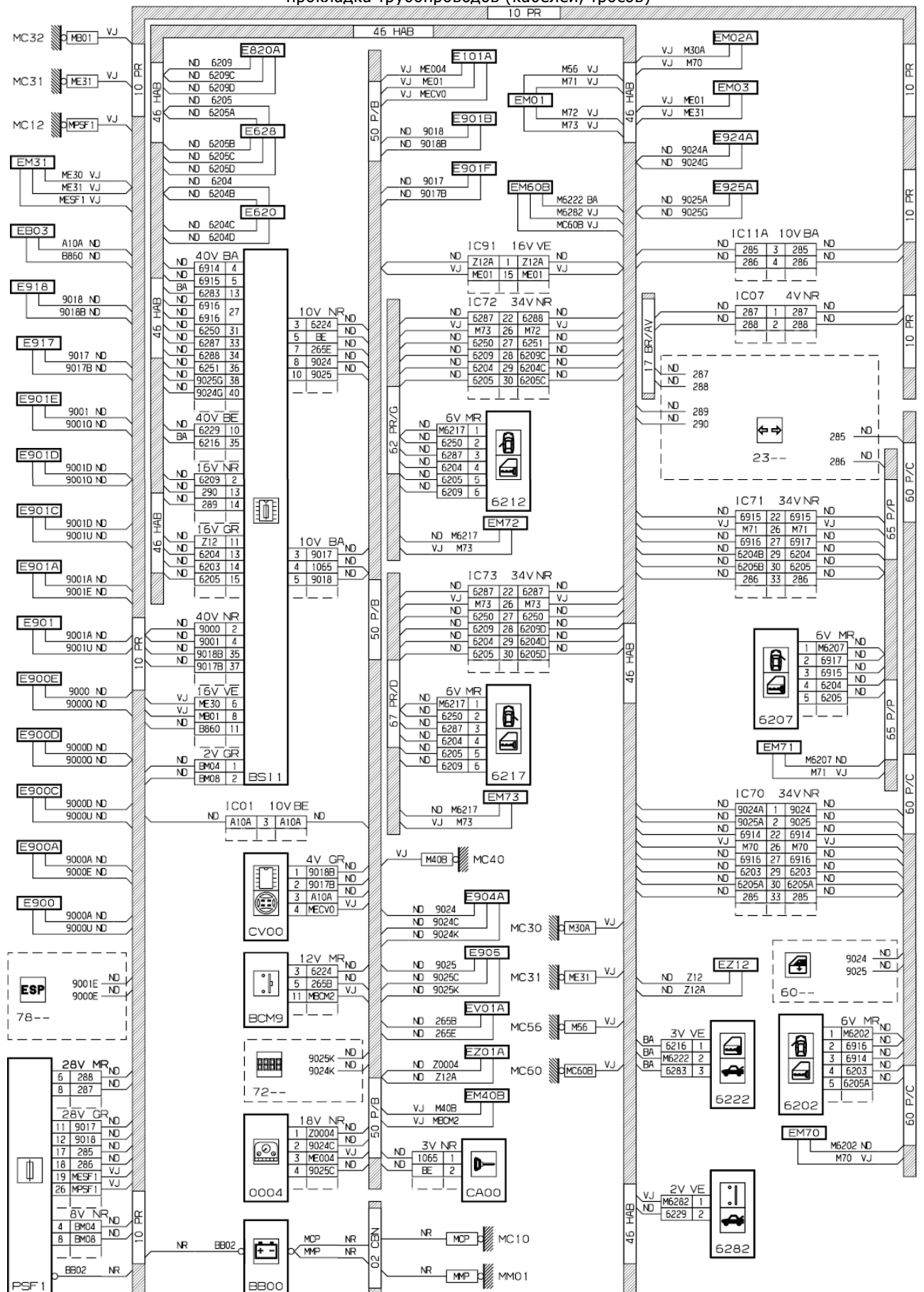
автомобиль : C5 (X7)		OPR : 12217	
область	элементы защиты и двери	функция	Центральная блокировка
составные части			

принцип

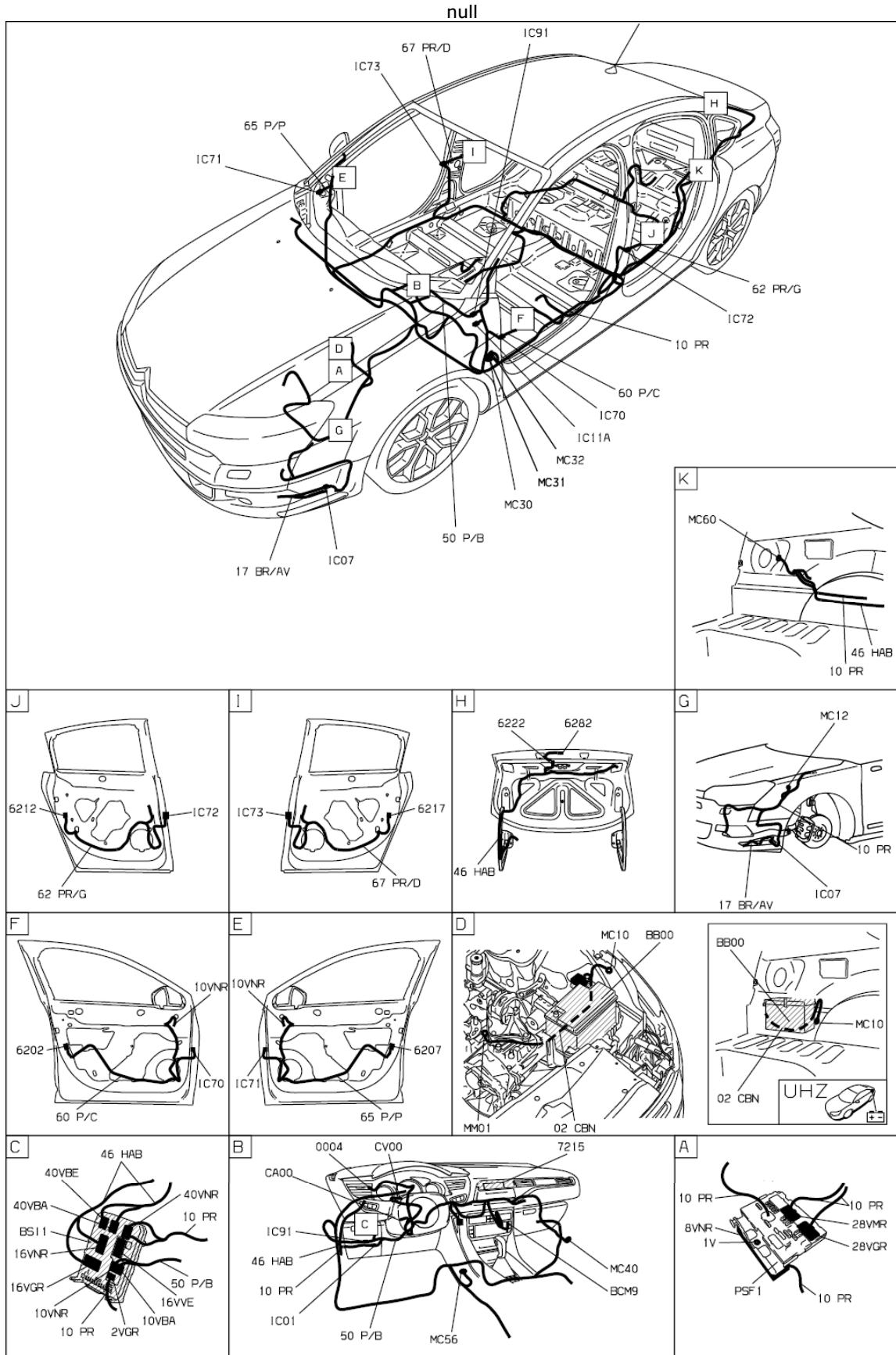


D3ARS7RR

прокладка трубопроводов (кабелей, тросов)



D3ARS7RG



D3ARS7R1

собственность PSA Peugeot Citroen

13/04/2016