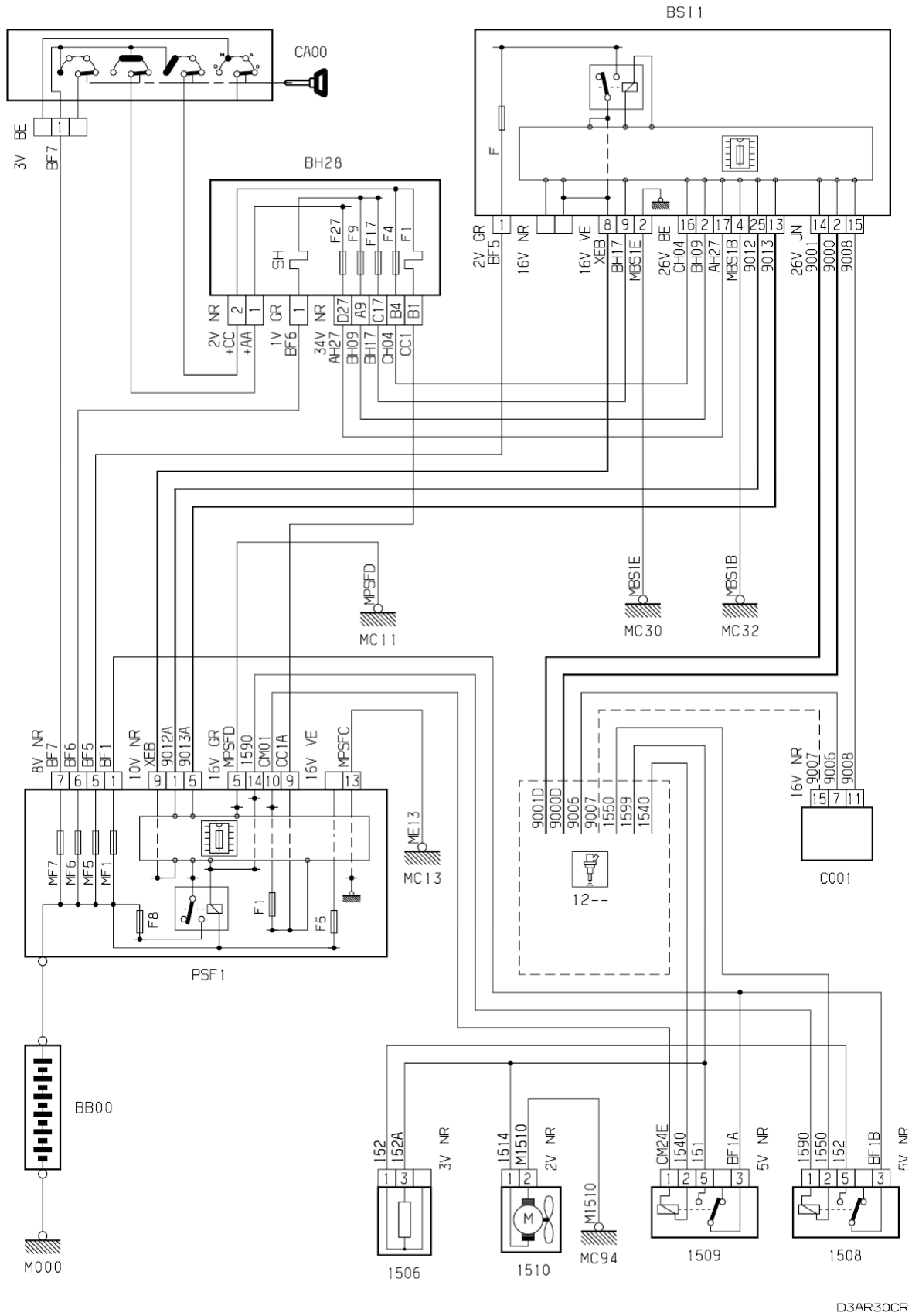
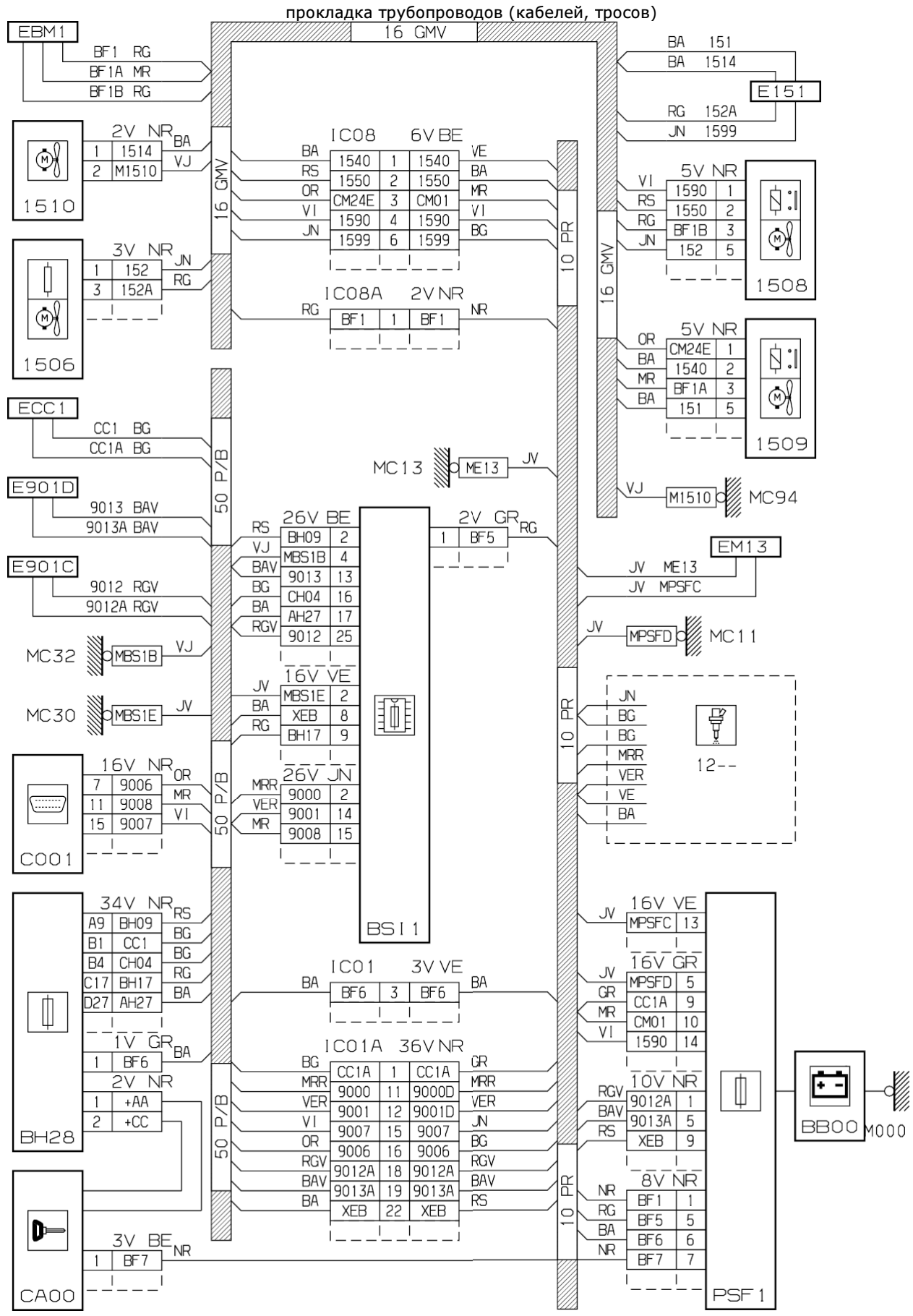


автомобиль : XSARA II		OPR : 8914	
область	силовой агрегат	функция	охлаждение двигателя
составные части			

принцип

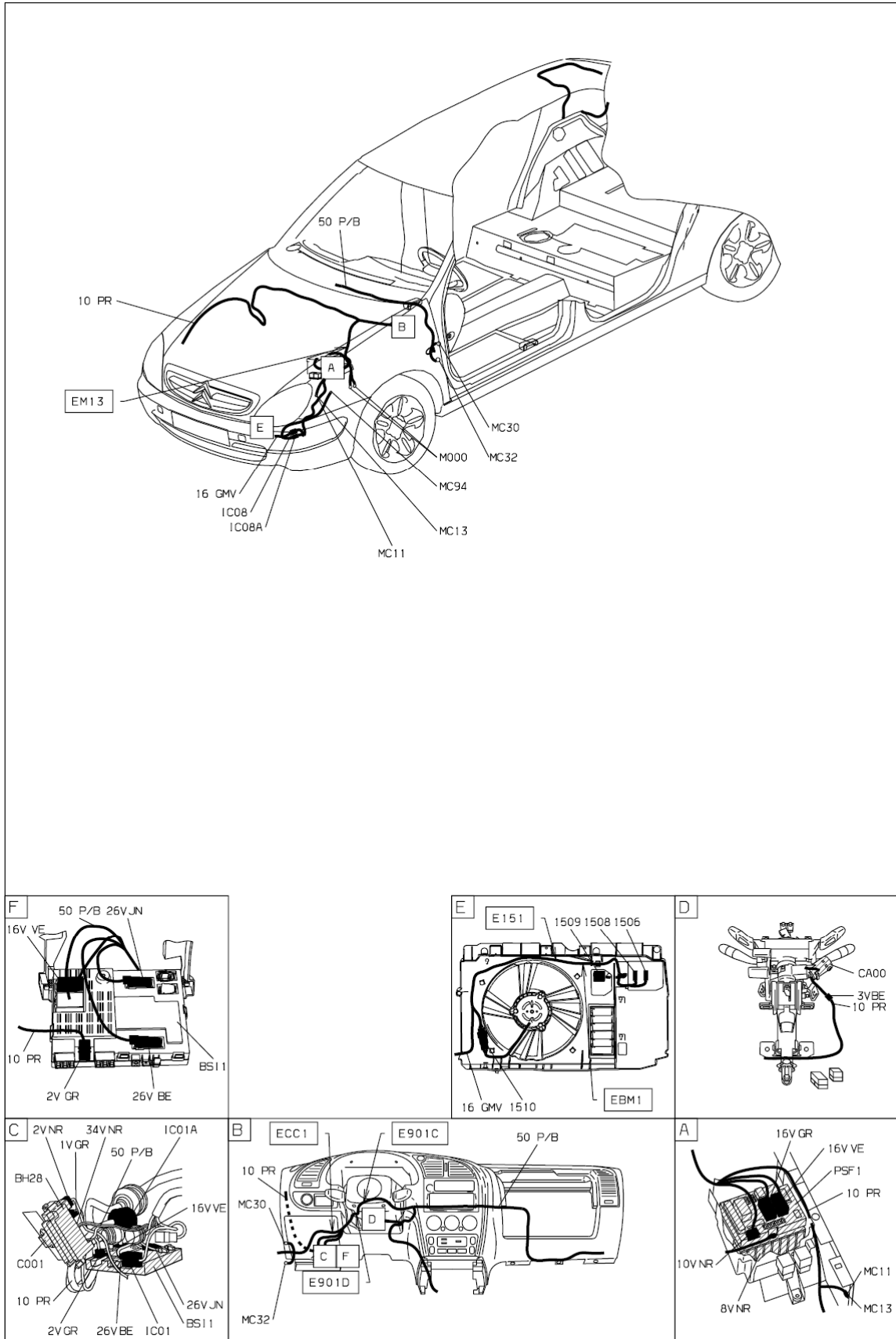


D3AR30CR



D3AR30CG

null



D3AR30C1

собственность PSA Peugeot Citroen

06/04/2016