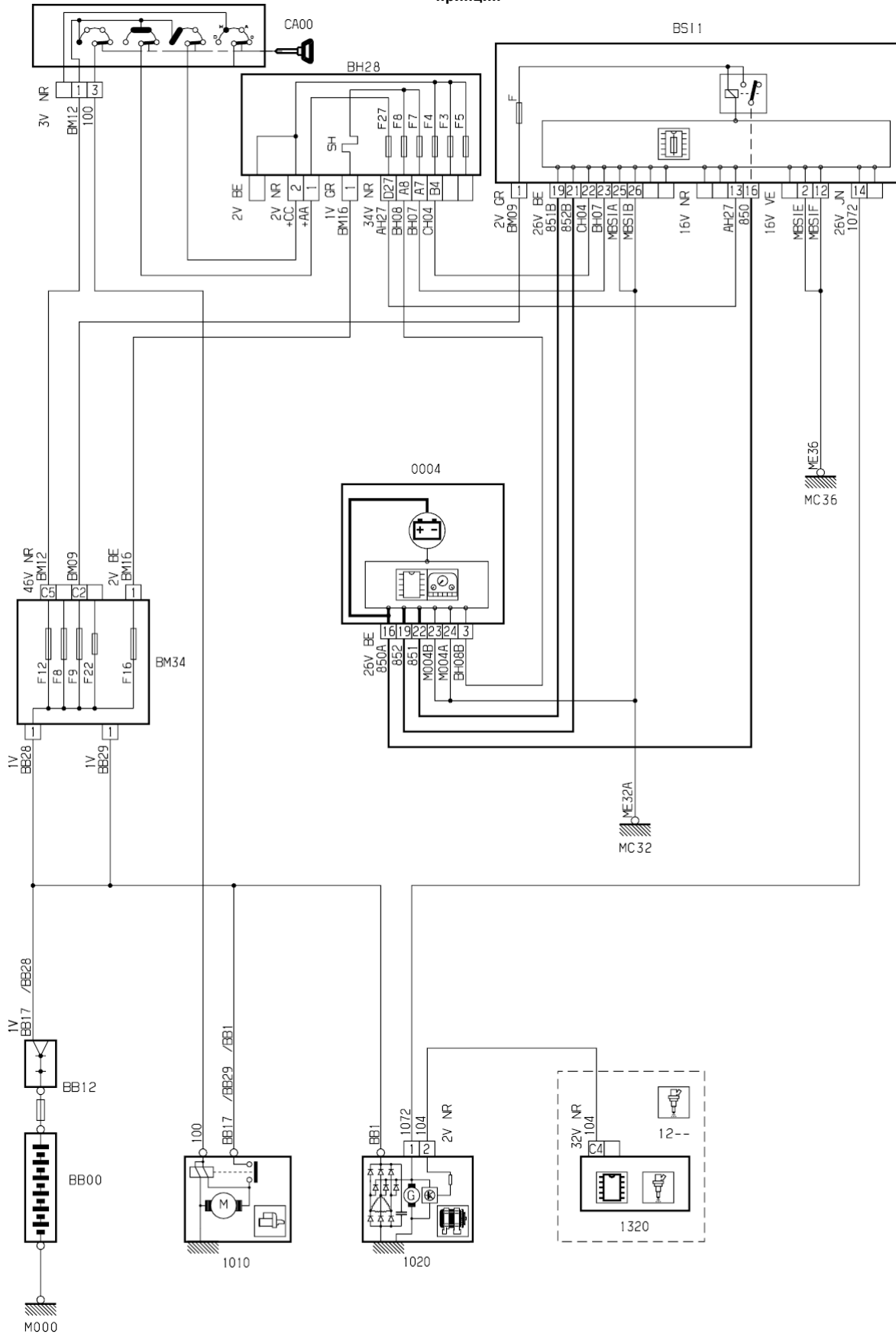


|                            |                 |            |                  |
|----------------------------|-----------------|------------|------------------|
| автомобиль : XSARA PICASSO |                 | OPR : 9118 |                  |
| область                    | силовой агрегат | функция    | запуск двигателя |
| составные части            |                 |            |                  |

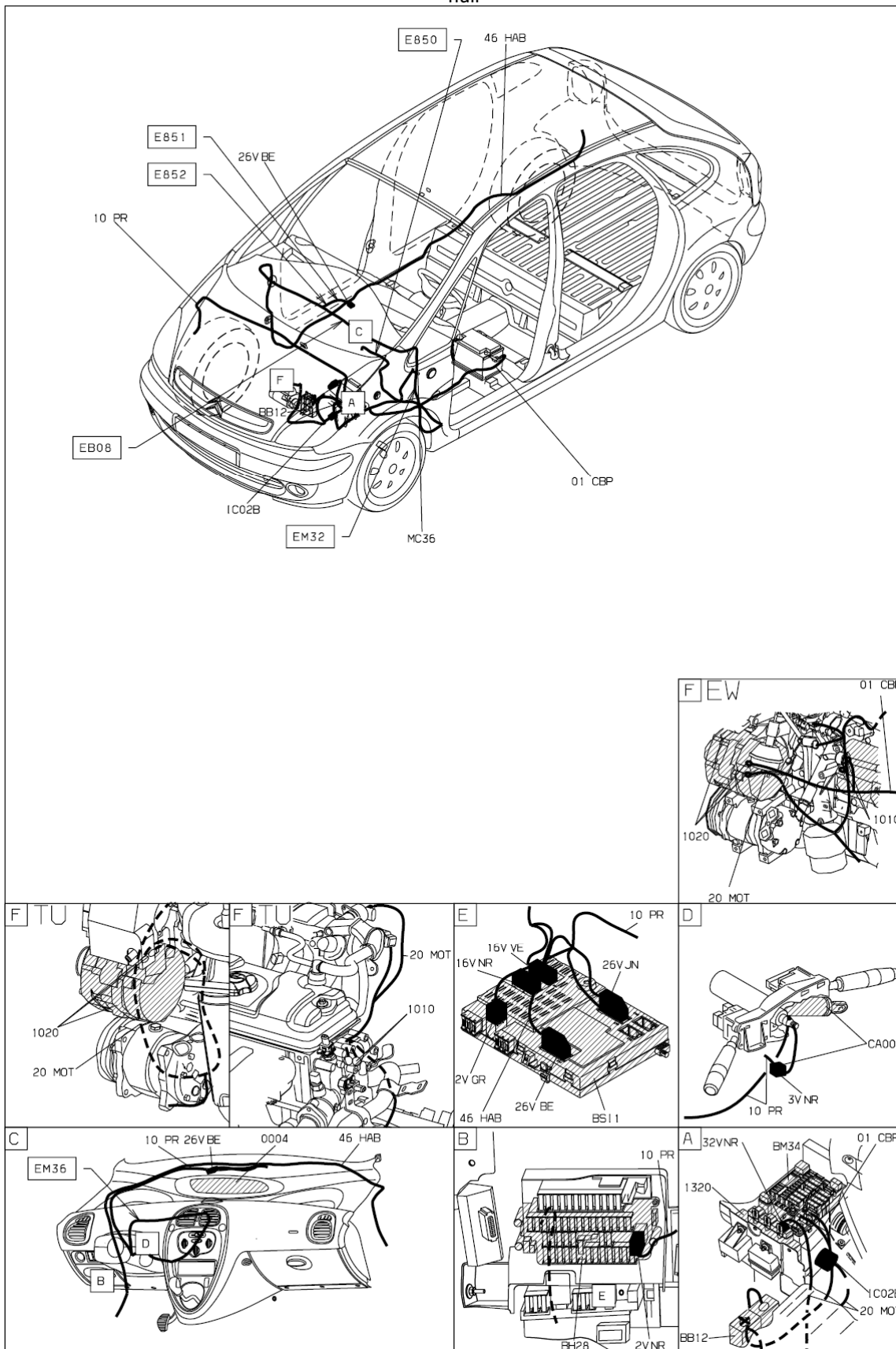
принцип



D3AR420R



null



D3AR42Q1

собственность PSA Peugeot Citroen

05/04/2016