

ЗАЛИВ : БАЧОК ДЛЯ ПРИСАДКИ

ОБЯЗАТЕЛЬНО : Соблюдайте чистоту и правила безопасного выполнения работ  .

ОБЯЗАТЕЛЬНО : При проведении любых работ с контуром подачи присадки надевайте защитные очки и перчатки, стойкие к воздействию углеводородов.

1. Удаление - Рециркуляция

Пустые упаковки, также как и трубки комплекта для заполнения (которые являются специальными промышленными отходами) должны храниться в контейнере для загрязненных упаковок.

Пустые емкости (которые запрещается повторно использовать), также как емкости, используемые для слива избытка присадки в случае переполнения, должны тщательно закрываться и храниться в специальном контейнере, пока их не заберут представители специальной службы, обеспечивающей уничтожение/утилизацию. Комплект для заполнения бачка, начатые и порожние банки не подлежат повторному использованию. Любой вскрытый резервуар должен повторно использоваться таким же образом, что и штуцеры, которые использовались при операции по заполнению.

2. Важная информация

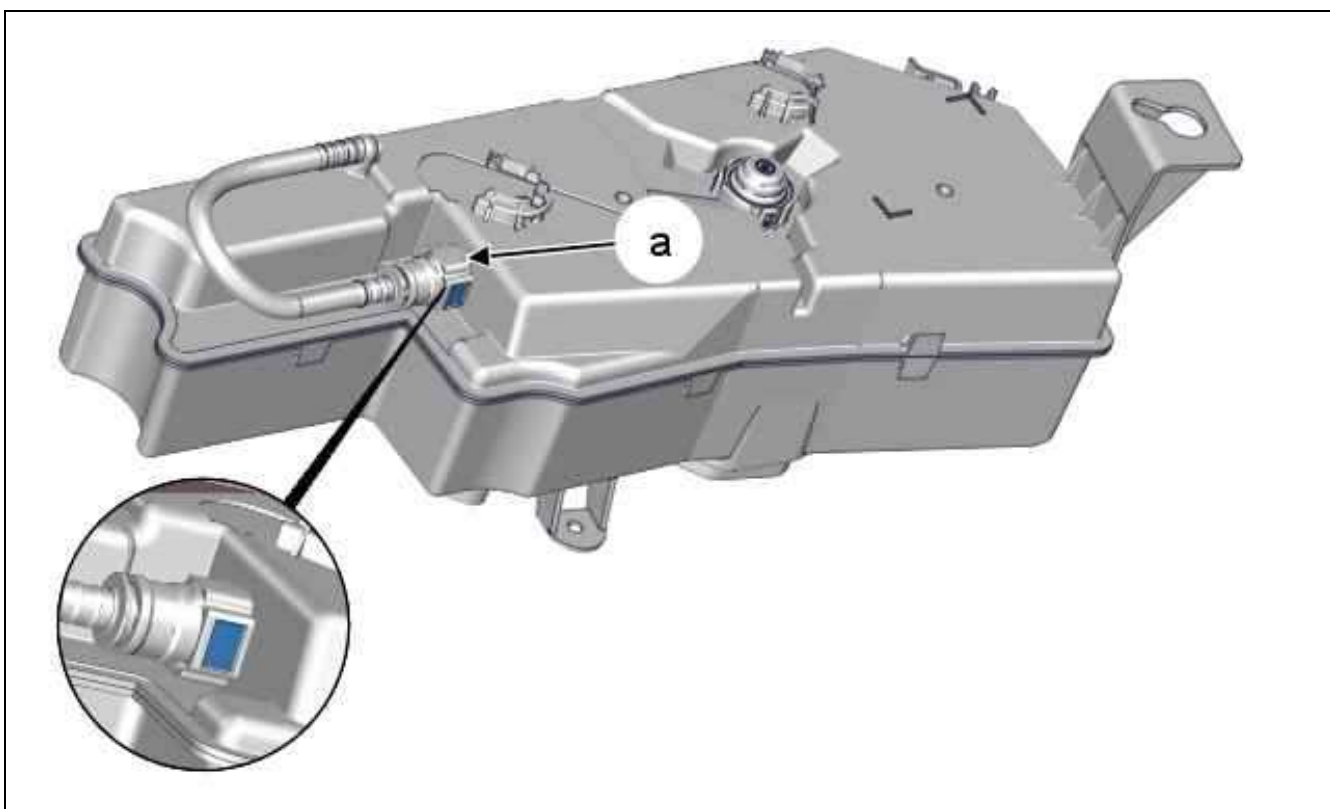


Рисунок : B1KI00DD

Для двигателей с Euro 5 бачок для присадки содержит присадку 3-го поколения.

На каждом жестком бачке для присадки быстросъемное соединение сообщения с атмосферой отмечается цветными метками (в "а") : Голубой или зеленой (в зависимости от версии).

Необходимо правильно использовать продукт: цвет быстросъемной пробки должен соответствовать цвету метки быстросъемного соединения. Смешивание запрещается.

Выбор присадки.

Дата применения в соответствии	Используемый	Цветная метка на крышке	Цветная метка на
--------------------------------	--------------	-------------------------	------------------

с № OPR	продукт	упаковки	быстросъемном разъеме
До номера OPR 12165	INFINEUM F7995	Зеленая	Зеленая
С номера OPR 12166	EOLYS POWERFLUX	Синяя	Синяя

Описание комплекта для заполнения :

- 1 Емкость с присадкой INFINEUM f7995 или EOLYS POWERFLUX ; В соответствии с меткой (Упаковка : 1 или 3 литров)
- 1 Трубка для заполнения с защелкивающимся соединением (Со стопорным краном для упаковок емкостью 3 литров)
- 1 Сетка для емкости с присадкой (Упаковка на 1 литров)
- 1 Переходник (Диаметр 8/10 мм)
- 1 Пустая емкость для сбора излишков присадки в случае переполнения
- 1 Трубка переполнения
- 1 Сетка для емкости с излишками присадки

3. Предварительный контроль

ВНИМАНИЕ : При неисправности системы проверить рассчитанное компьютером оставшееся количество присадки в дизтопливо с помощью градуированной емкости.

Контроль уровня : С диагностическим прибором :

- Подсоединить диагностический прибор
- Отметить количество оставшейся в бачке присадки по информации компьютера

Контроль уровня ; С помощью градуированной емкости :

- Снять бачок для присадки
- В бачке : Проверить уровень присадки

Выбрать упаковку EOLYS 176, пригодную для того количества присадки, которое необходимо добавить :

- 3 (литров) = Техническое обслуживание фильтра или замена бачка
- 1 (литров) = Добавление присадки только частично

4. Количество присадки

Количество добавки EOLYS 176, заправляемое на заводе, составляет 1,35 литра.

5. Предварительная операция

ОБЯЗАТЕЛЬНО : При проведении любых работ с контуром подачи присадки надевайте защитные очки и перчатки, стойкие к воздействию углеводородов.

Установить автомобиль на подъемник.

Снять бачок для присадки.

6. Залив

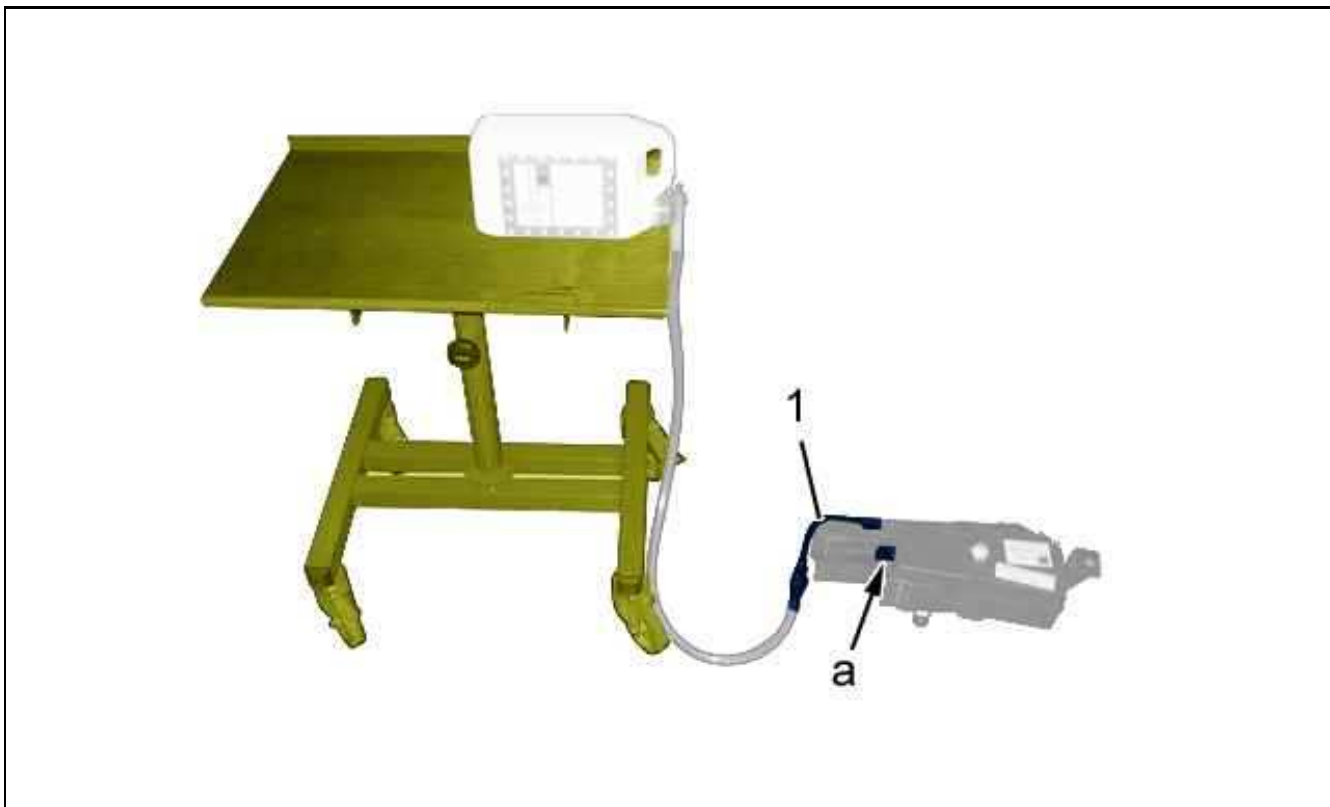


Рисунок : B1HI006D

ВНИМАНИЕ : Не опрокидывать бачок с присадкой.

Отсоединить трубку (1).

Подсоедините канистру с присадкой к трубке (1) с помощью переходника и трубки (с краном) из комплекта для заполнения бачка с присадкой.

Подсоединить подвешенный в сетке пустой бидон к трубке перелива "а".

Установить сосуд с присадкой на более высоком уровне, чем бачок с присадкой.

Бидон с 1 литрами продукта :

- Использовать приспособления для подвешивания сосуда, поставляемые в комплекте
- Прodelать отверстие в канистре с присадкой : В месте, обозначенном треугольником на бидоне

Бидон с 3 литрами продукта :

- Откройте кран, расположенный на трубке заполнения с защелкивающимся соединением (При необходимости наклоните сосуд, чтобы облегчить завершение заполнения)
- Дозаправьте необходимое количество в соответствии с информацией (израсходованное количество присадки), считанной с помощью диагностического прибора
- Закройте кран после заполнения бачка

Пока вся жидкость не вытечет, держите отсоединенной трубку заполнения с защелкивающимся соединением .
Защелкните трубку заполнения (1) бачка с присадкой .

Установить бачок для присадки.

ВНИМАНИЕ : Провести процедуру инициализации контура присадки в топливо ; С помощью диагностического прибора.

7. Повторная инициализация : Компьютер количества присадки

ВНИМАНИЕ : Обнулить счетчик компьютера системы подачи присадки в дизтопливо ; С помощью диагностического прибора .

8. Требования к чистоте

ОБЯЗАТЕЛЬНО : После проведения операции комплект для заполнения бачка с присадкой подлежит утилизации. Канистра или любая другая емкость, в которой находилась присадка "Eolys", также подлежит утилизации.