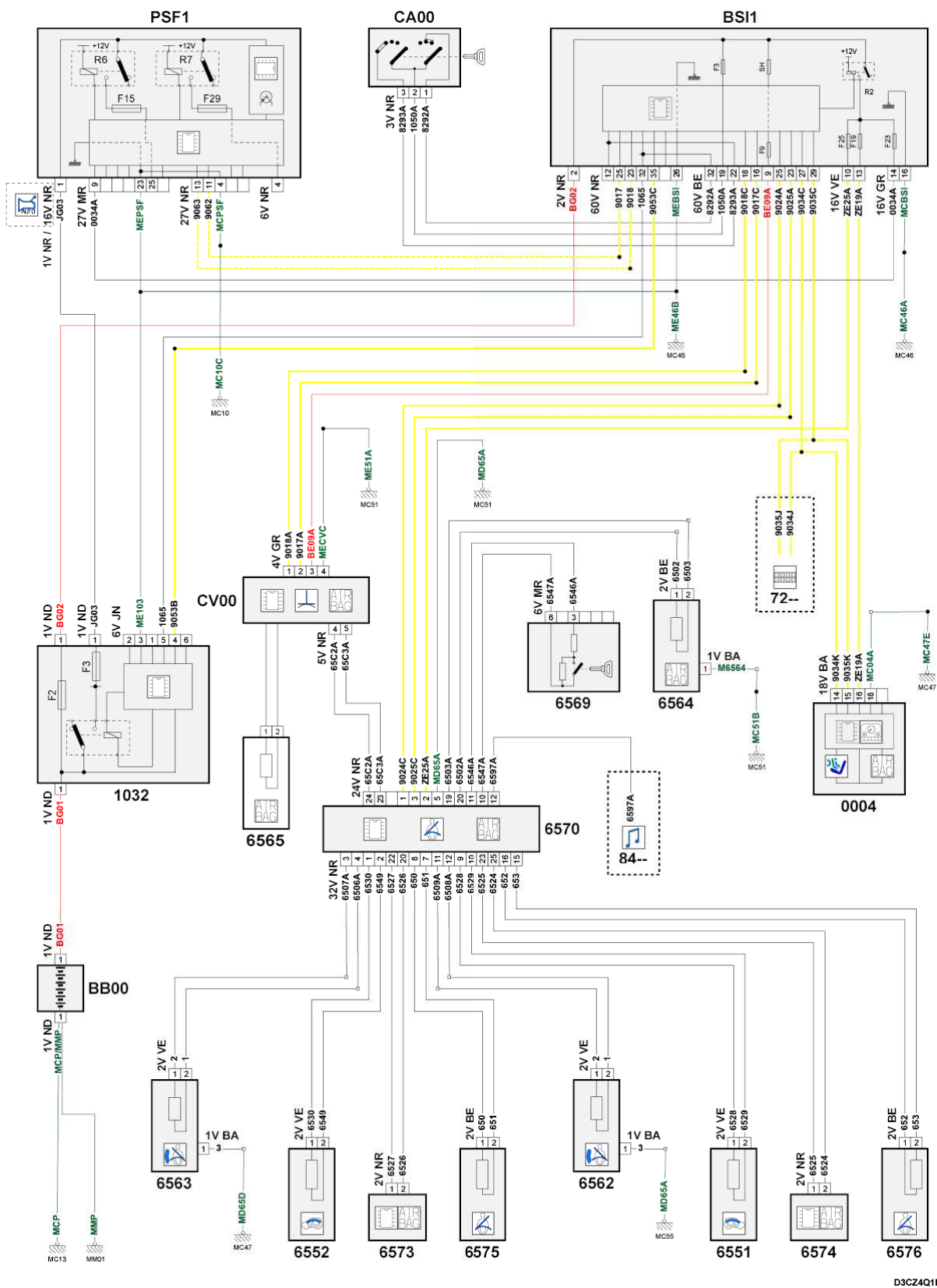


автомобиль : C4 (B7) DS4	OPR : 12918		
область	элементы защиты и двери	функция	ремни безопасности / подушки безопасности
составные части			

принцип



собственность PSA Peugeot Citroen

30/03/2016

код элемента	назначение	информация
0004	null	приборная панель /
1032	null	блок защиты и управления различными видами электрического питания
6551	null	модуль правой боковой надувной шторки безопасности /
6552	null	модуль левой надувной боковой шторки безопасности /
6562	null	модуль передней правой боковой подушки безопасности внизу
6563	null	модуль передней левой боковой подушки безопасности внизу
6564	null	модуль подушки безопасности пассажира
6569	null	выключатель нейтрализации подушки безопасности пассажира
6570	null	компьютер подушек безопасности и ремней безопасности
6573	null	боковой сателлит со стороны водителя
6574	null	боковой сателлит со стороны переднего пассажира
6575	null	ремень безопасности с пиротехническим преднатяжителем (со стороны водителя)
6576	null	ремень безопасности с пиротехническим преднатяжителем (со стороны пассажира)
7215	null	многофункциональный дисплей /
84C4	null	блок автономной телекоммуникационной системы
BB00	null	аккумулятор /
BSI1	null	интеллектуальный коммутационный блок (BSI)
CA00	null	выключатель системы защиты от угона /
CV00	null	органы управления под рулевым колесом
E905	null	сращивание информационного провода (или эквипотенциального 905)
E917	null	сращивание информационного провода (или эквипотенциального 917)
E917A	null	сращивание информационного провода (или эквипотенциального 917A)
E918	null	сращивание информационного провода (или эквипотенциального 918)
E918A	null	сращивание информационного провода (или эквипотенциального 918A)
E924B	null	сращивание информационного провода (или эквипотенциального 924B)
E925B	null	сращивание информационного провода (или эквипотенциального 925B)
E934	null	сращивание информационного провода (или эквипотенциального 934)
E935	null	сращивание информационного провода (или эквипотенциального 935)
EM10C	null	сращивание массы (точка соединения с массой номер 10C)
EM46A	null	сращивание массы (точка соединения с массой номер 46A)
EM46B	null	сращивание массы (точка соединения с массой номер (46B))
EM47E	null	сращивание массы (точка соединения с массой номер 47E)
EM51D	null	сращивание массы (точка соединения с массой номер 51D)
EM51E	null	сращивание массы (точка соединения с массой номер 51E)
MC10C	null	точка соединения с массой кузова номер 10C
MC13A	null	точка соединения с массой кузова номер 13A
MC46A	null	точка соединения с массой кузова номер 46
MC46B	null	точка соединения с массой кузова номер 46
MC47B	null	точка соединения с массой кузова номер 47B
MC47E	null	точка соединения с массой кузова номер 47E
MC51B	null	точка соединения с массой кузова номер 51
MC51C	null	точка соединения с массой кузова номер 51
MC51E	null	точка соединения с массой кузова номер 51
MC55B	null	точка соединения с массой кузова номер 55
MM01	null	точка "массы" двигателя № 01
PSF1	null	сервисная панель - модуль предохранителей в моторном отсеке