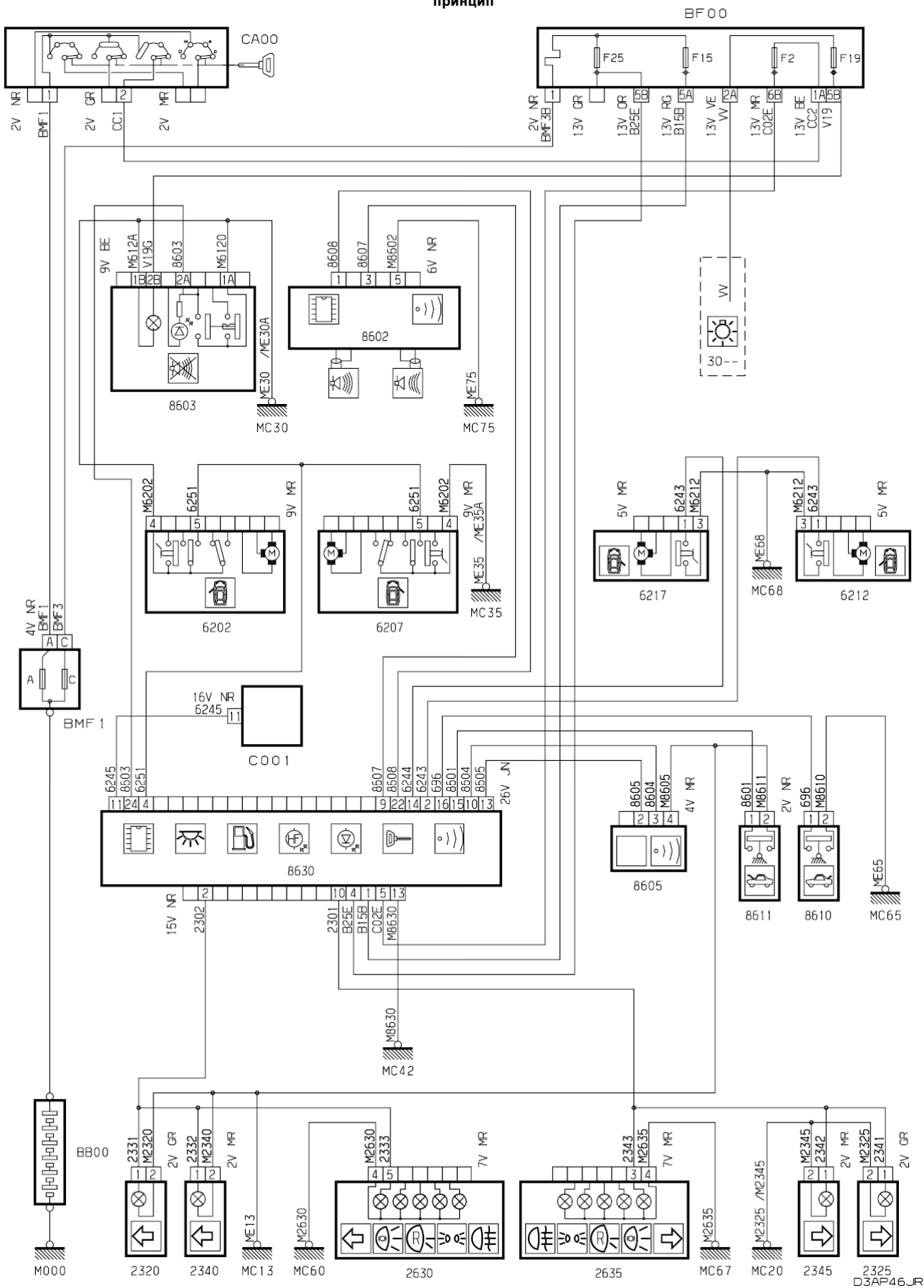
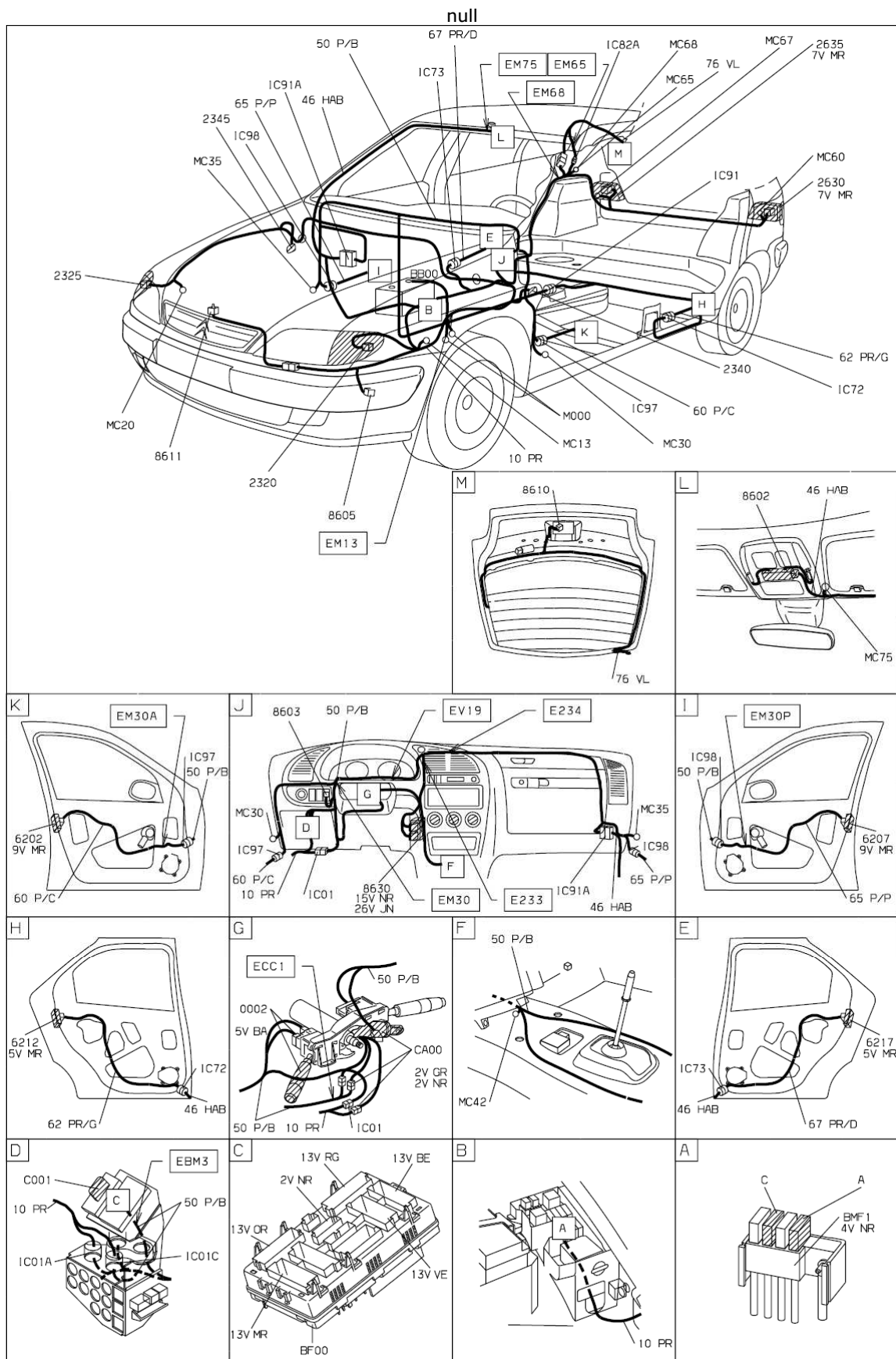


| | | | |
|--------------------|-------------------------|------------|--------------|
| автомобиль : XSARA | | OPR : 8256 | |
| область | элементы защиты и двери | функция | сигнализация |
| составные части | | | |

принцип





D3AP46J1

собственность PSA Peugeot Citroen

26/03/2016