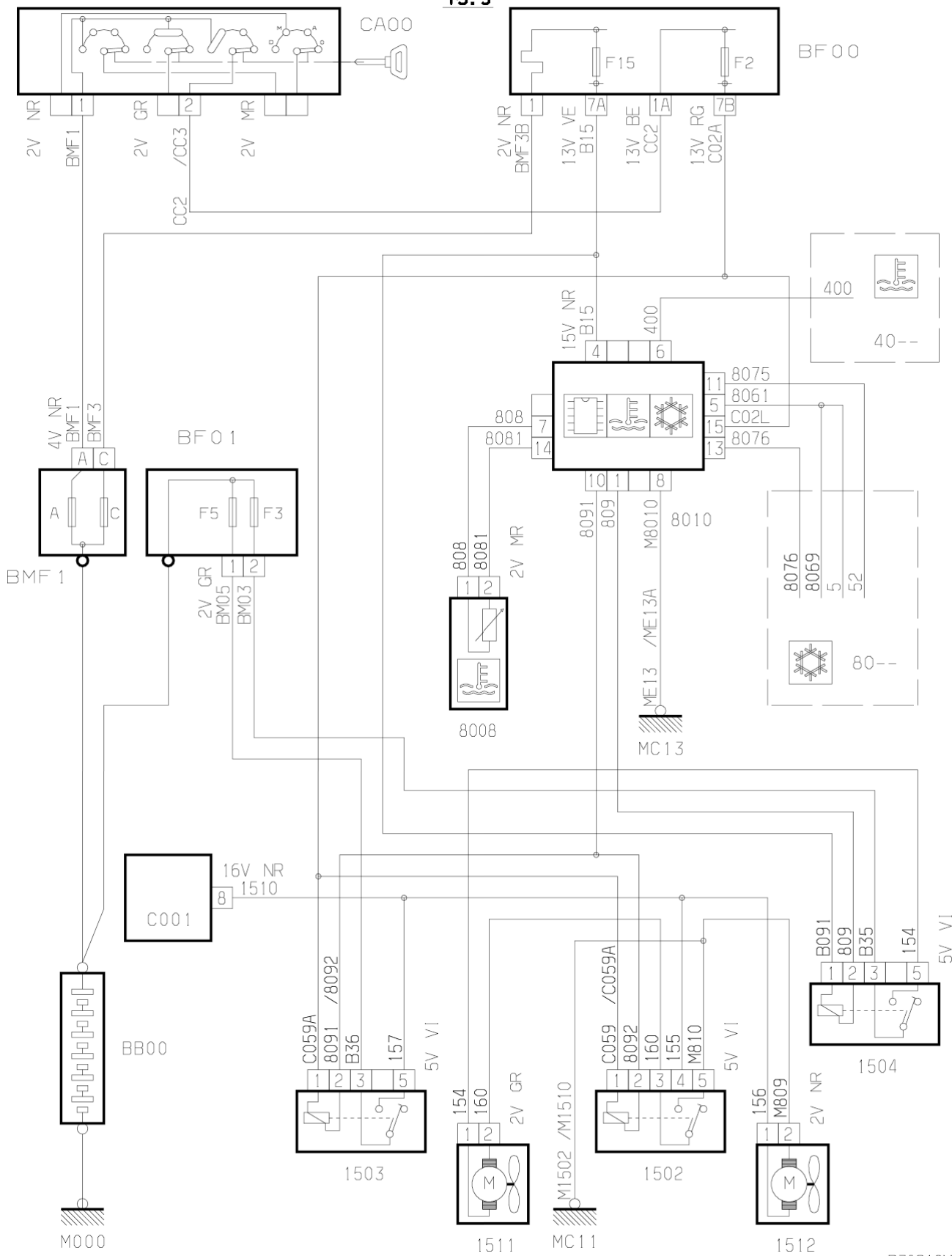


автомобиль : XSARA		OPR : 8256	
область	силовой агрегат	функция	охлаждение двигателя
составные части			

принцип

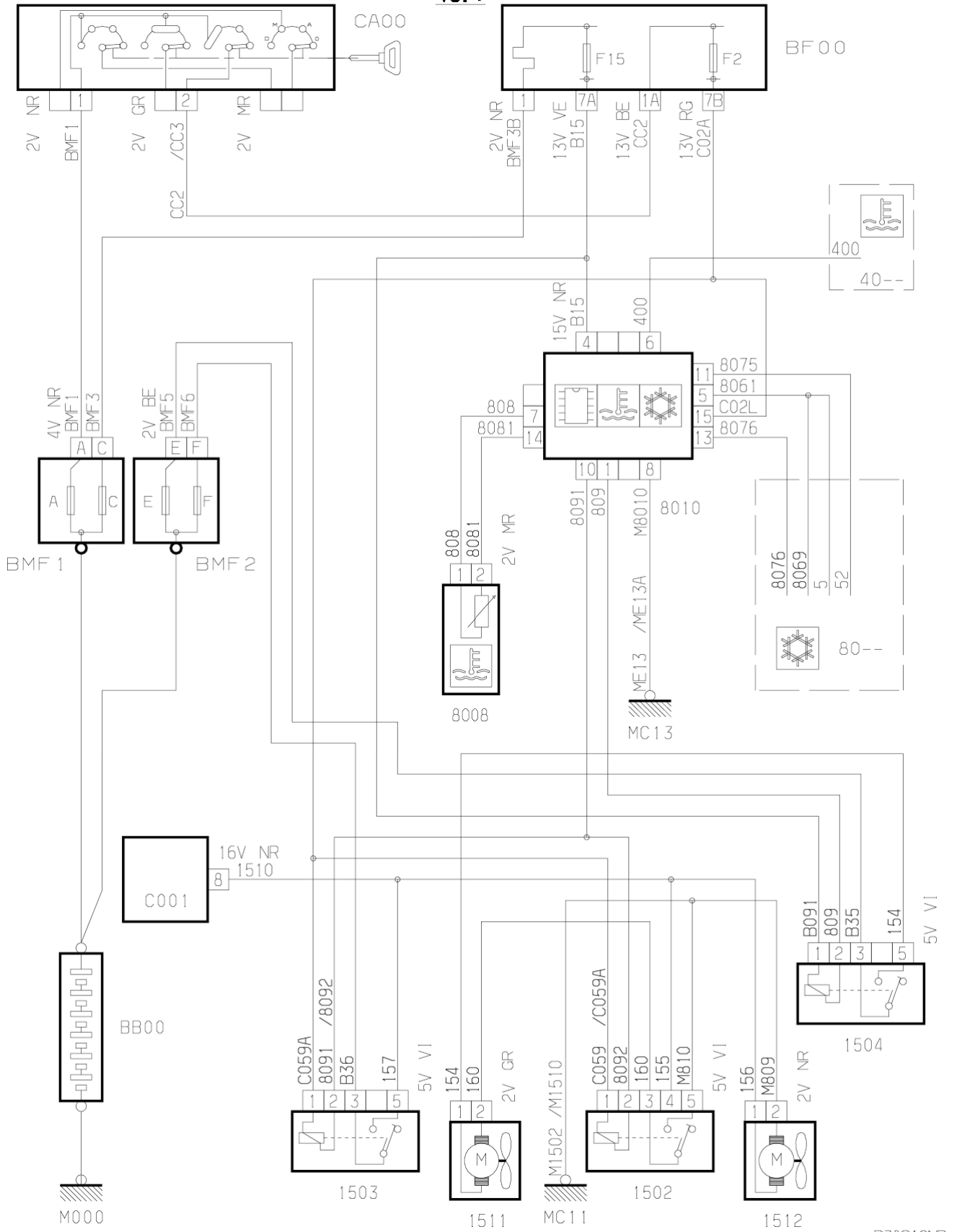
15.3



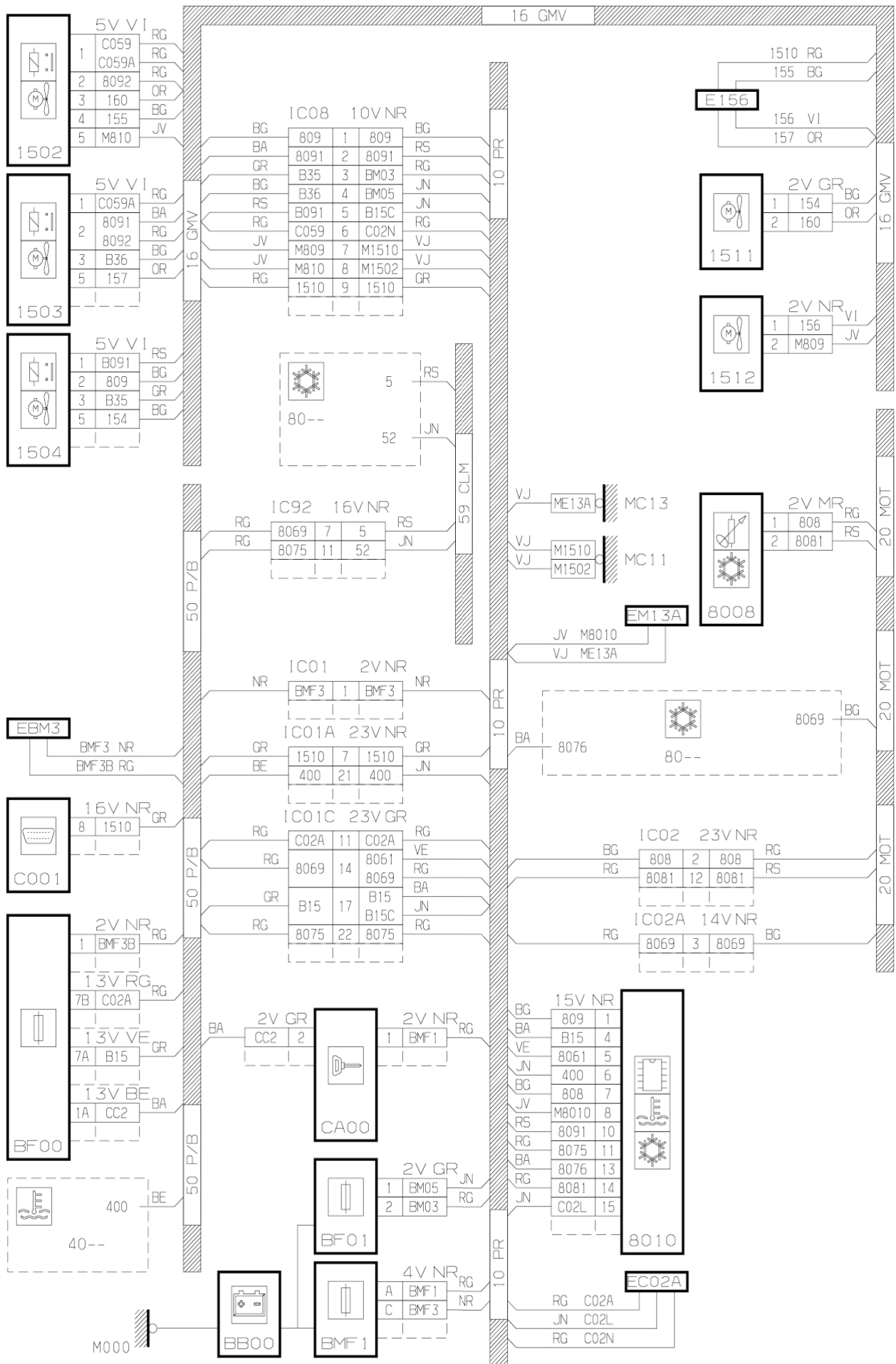
D3AQ10MR

принцип

15.4

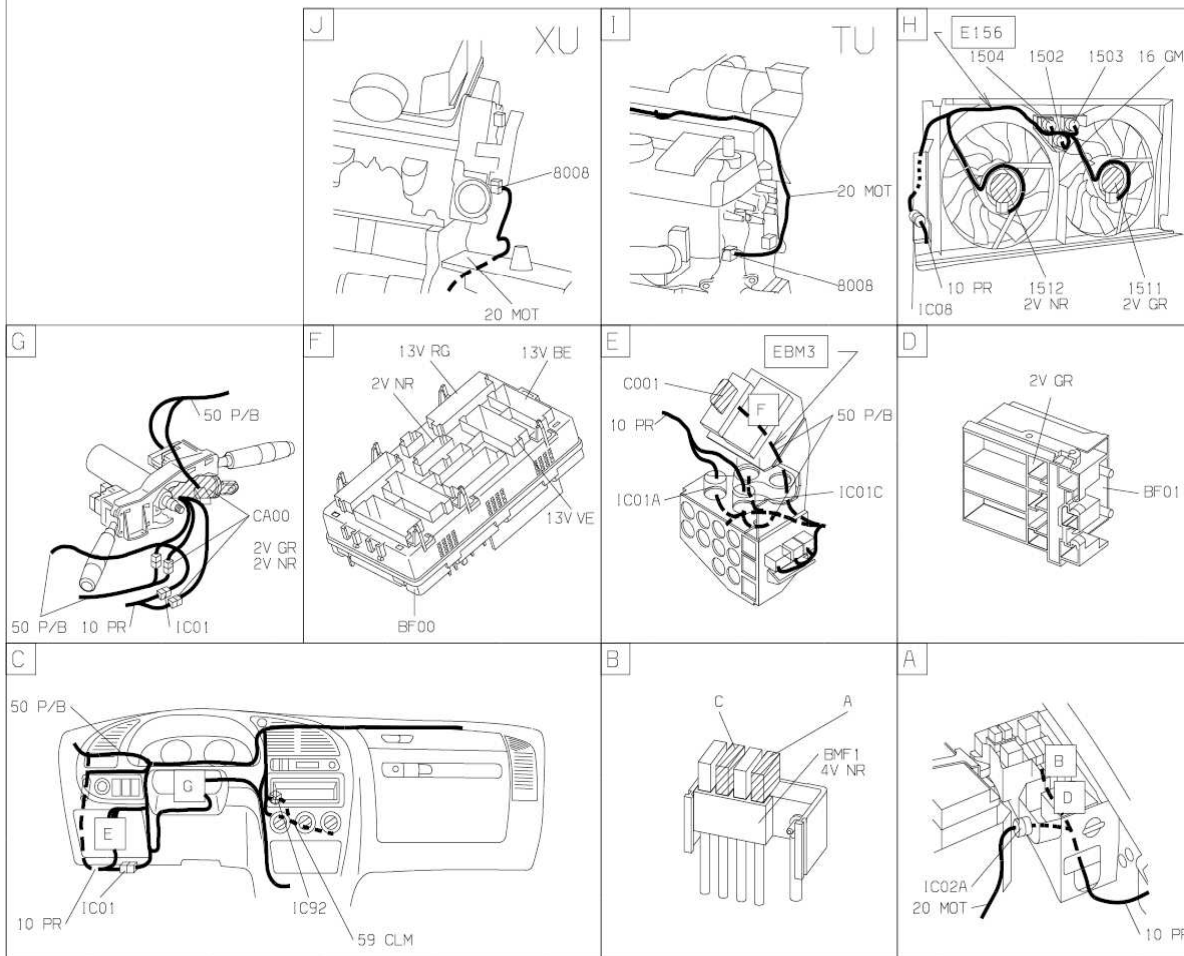
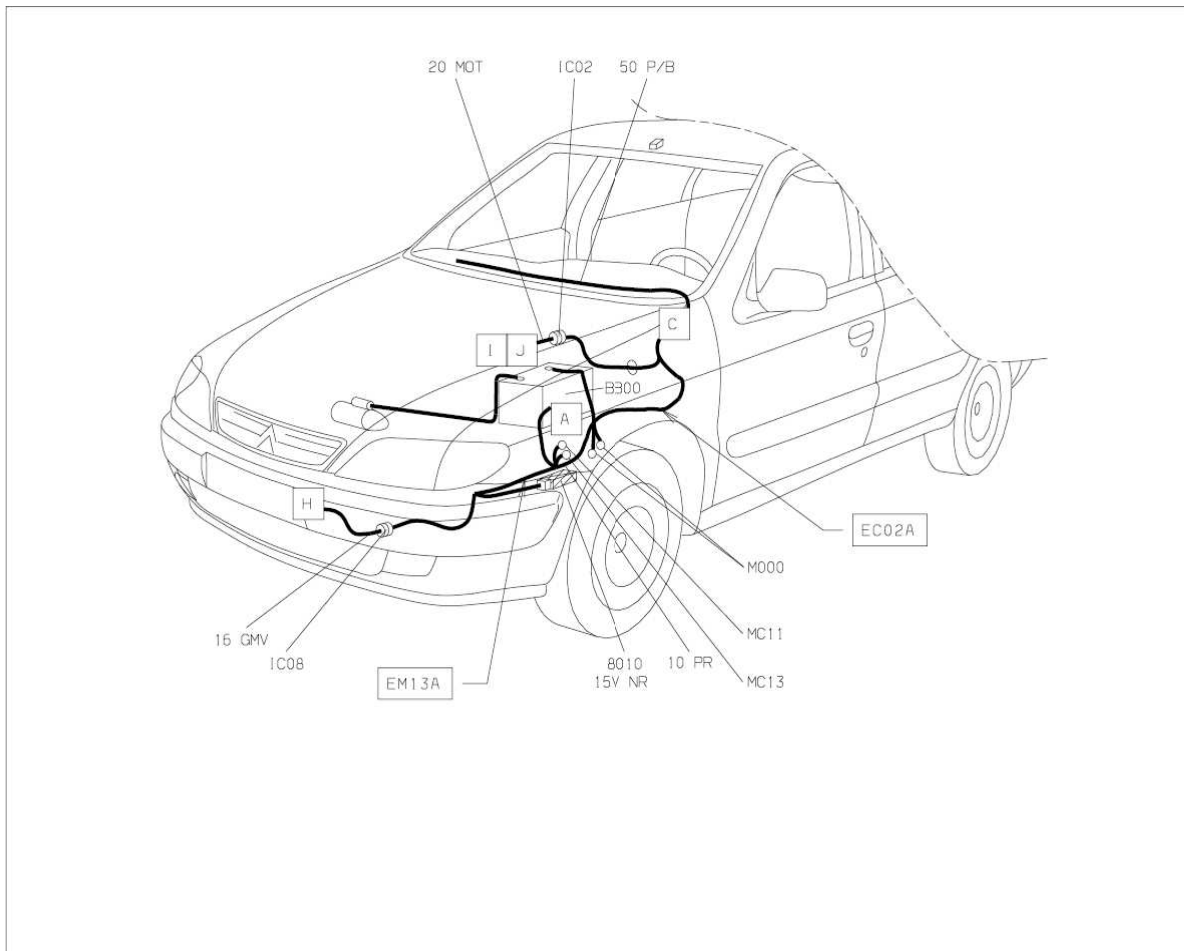


D3AQ10NR



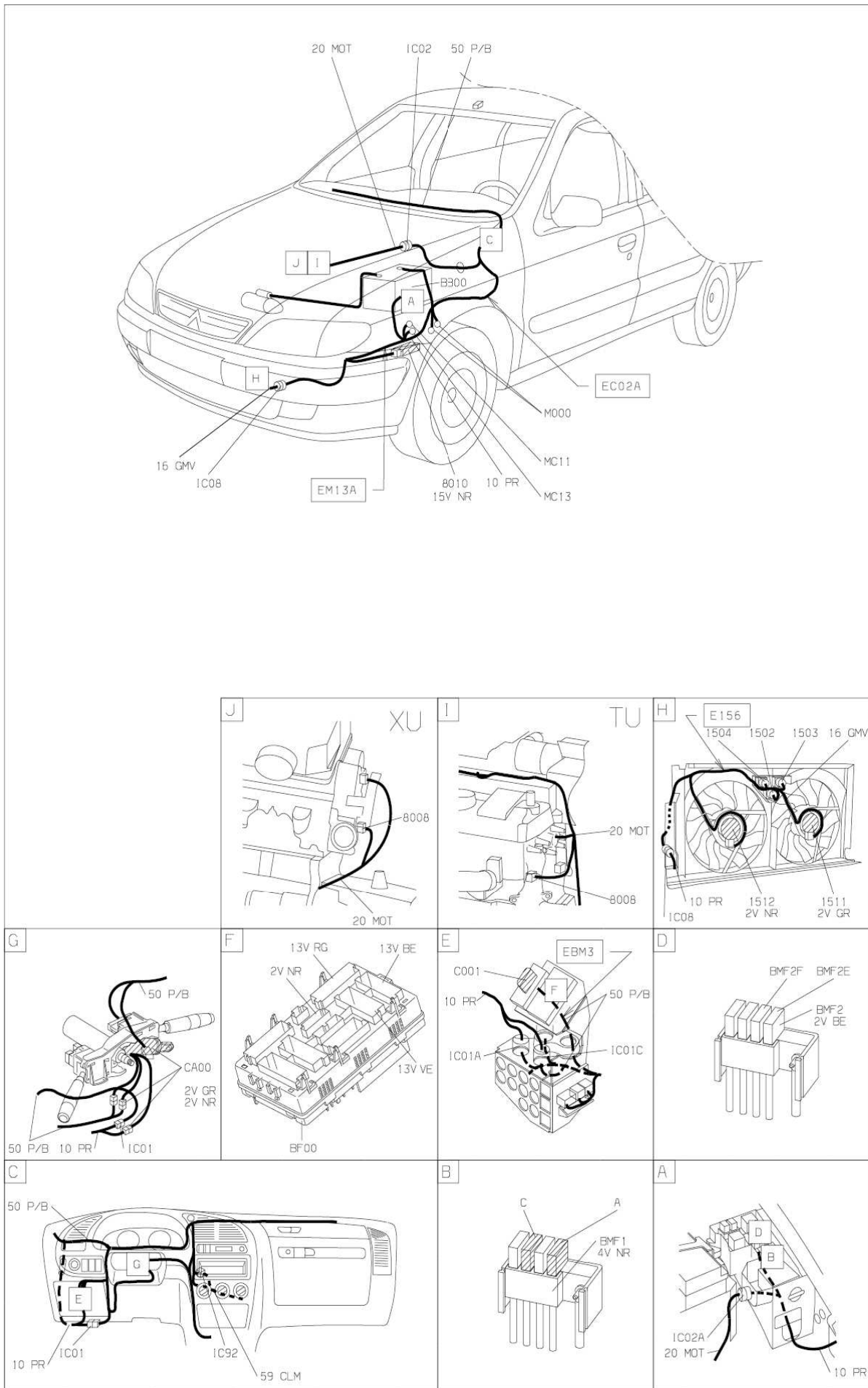
null

D3AQ10MG



null

D3AQ10MI



D3AQ10NI

собственность PSA Peugeot Citroen

26/03/2016