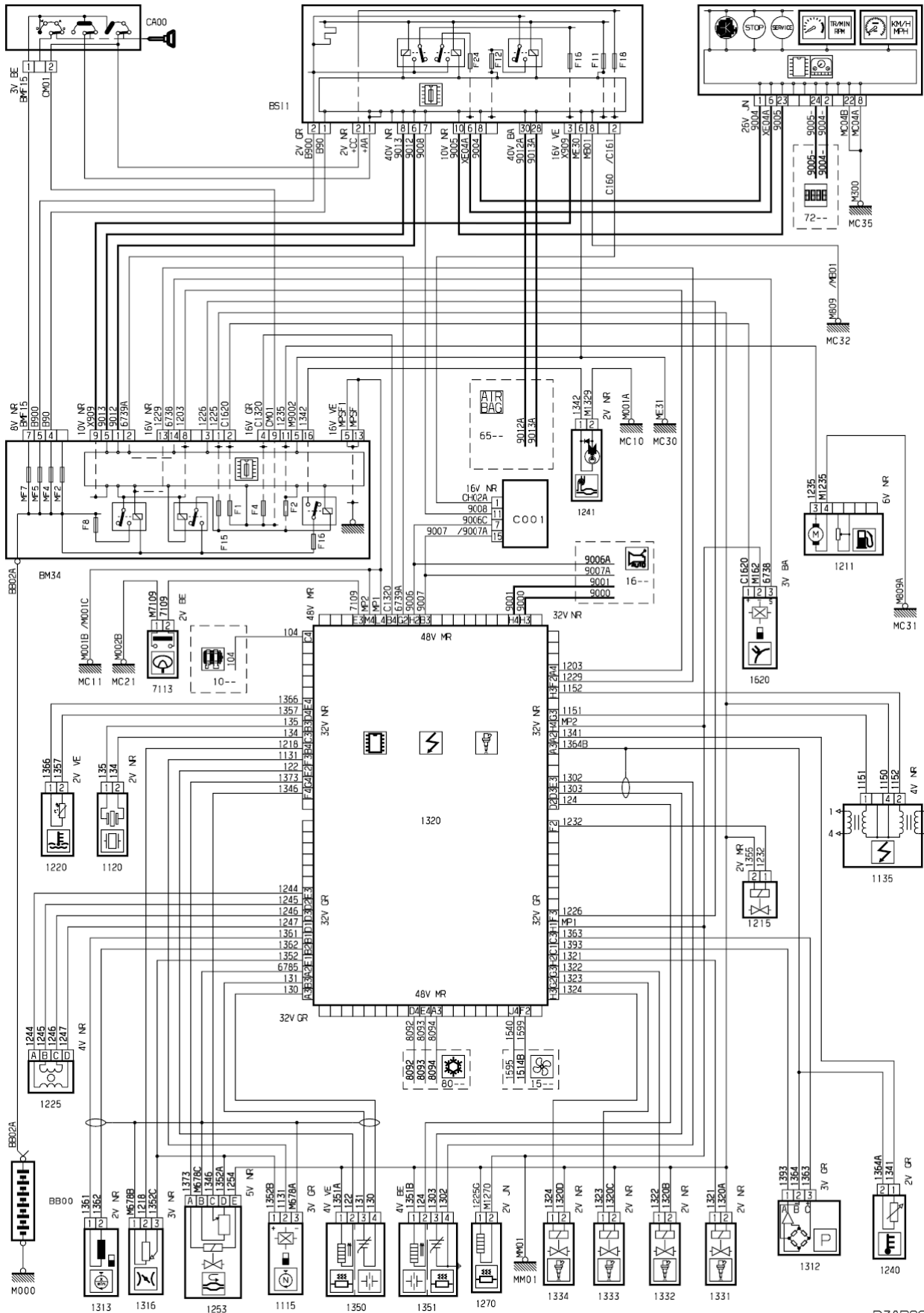


автомобиль : С5		OPR : 9529	
область	силовой агрегат	функция	электронный впрыск
составные части			

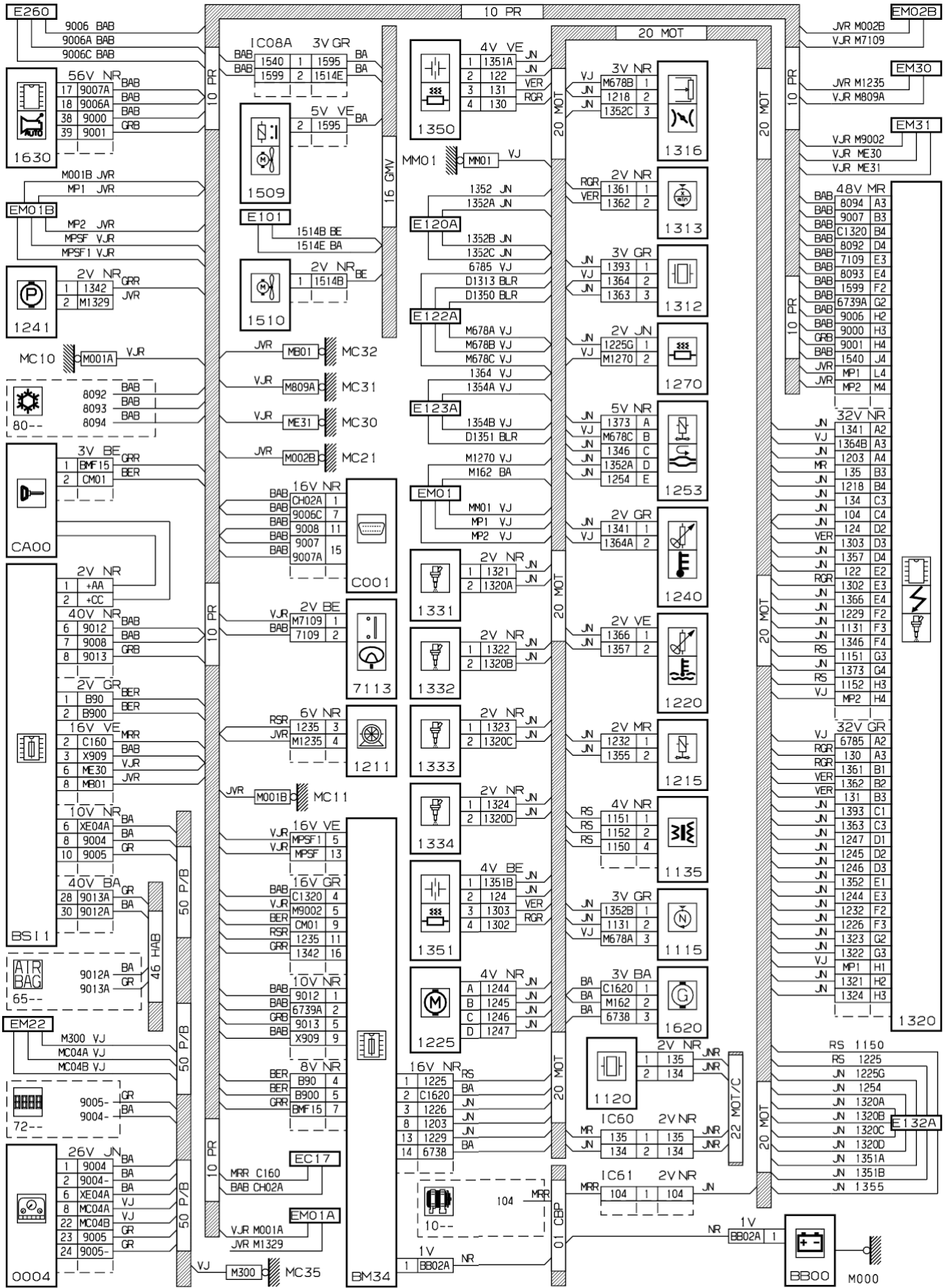
принцип

0004



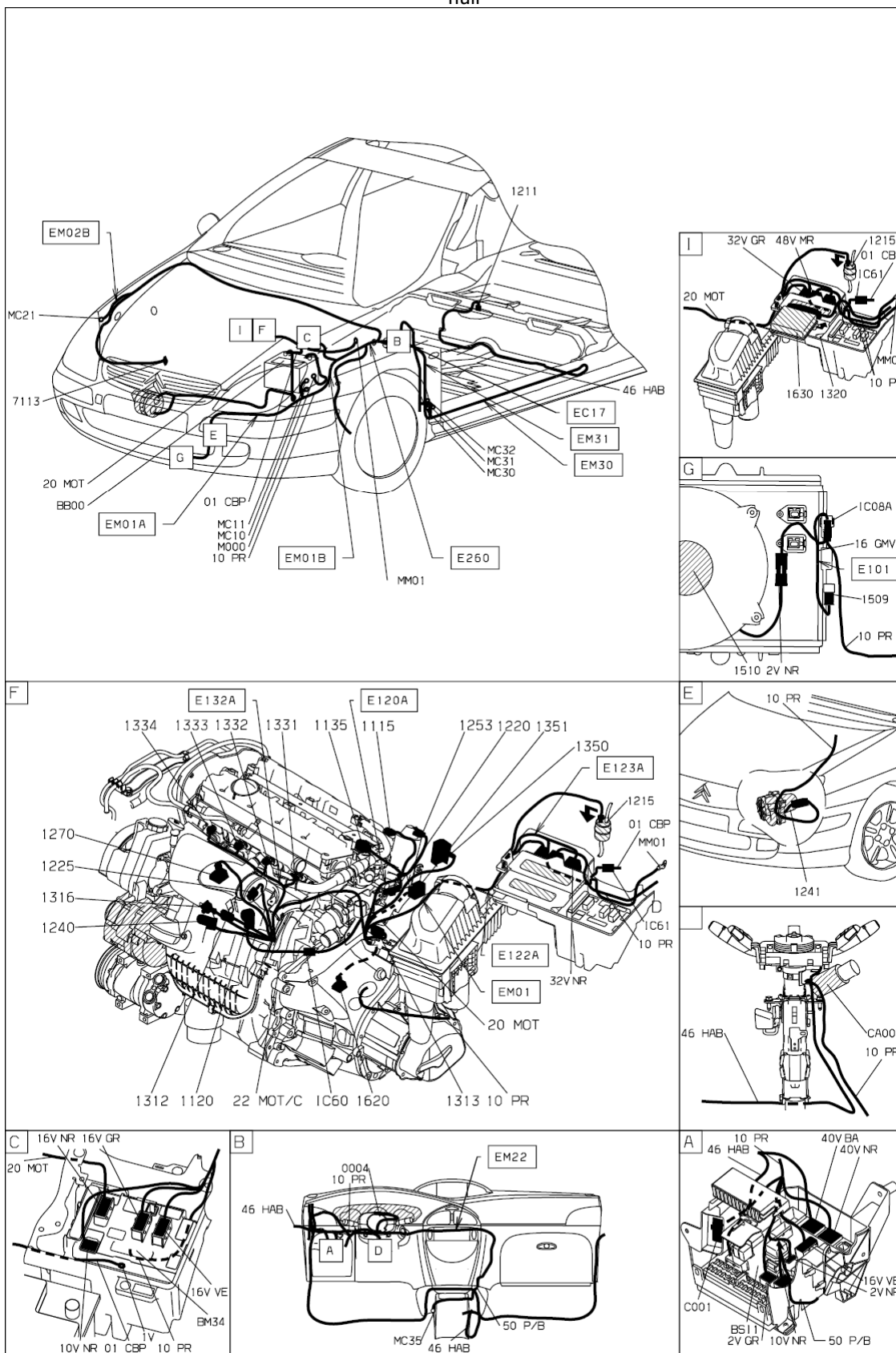
D3AR9C1R

прокладка трубопроводов (кабелей, тросов)



D3AR9C1G

null



D3AR9C11

собственность PSA Peugeot Citroen

21/03/2016