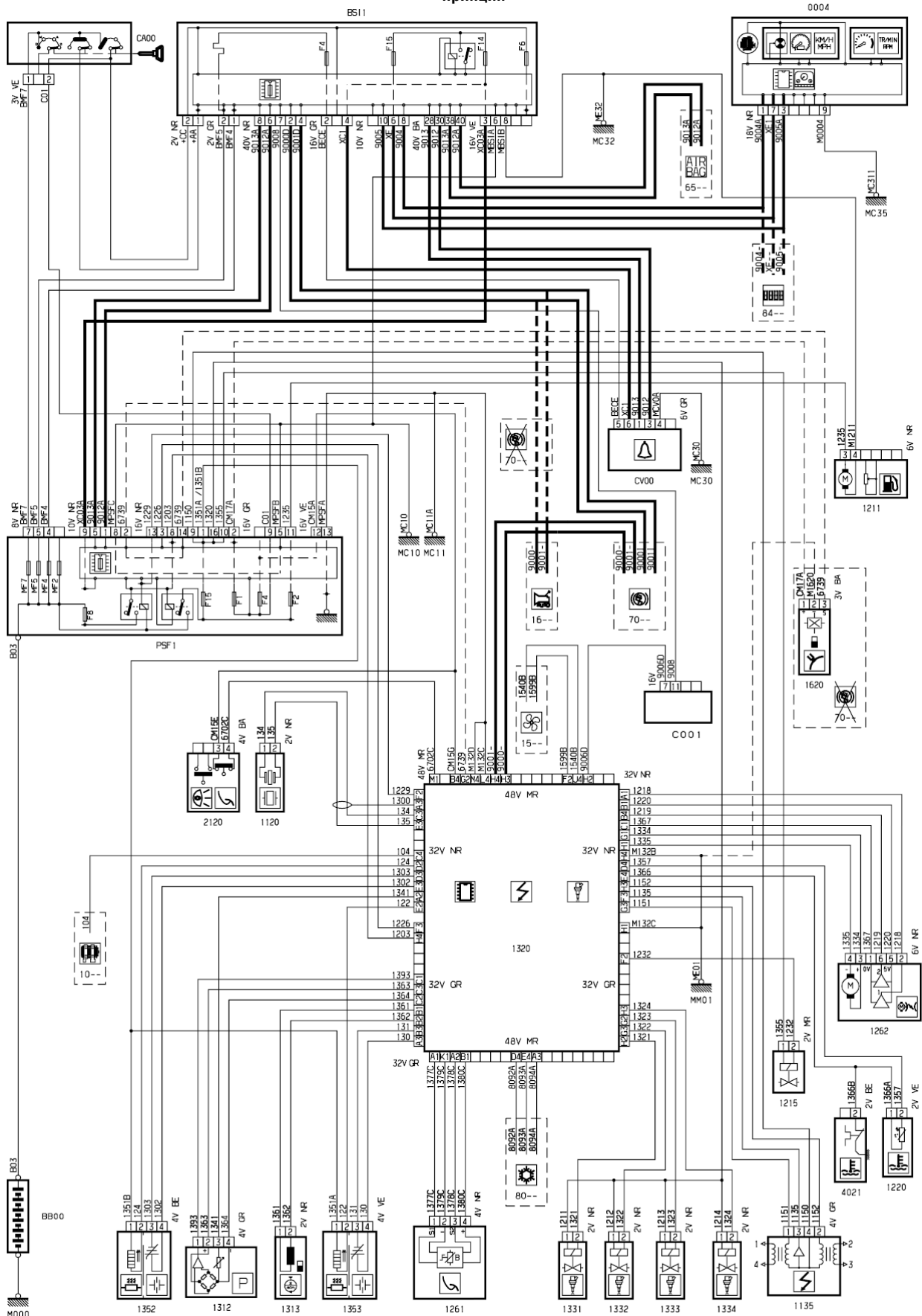


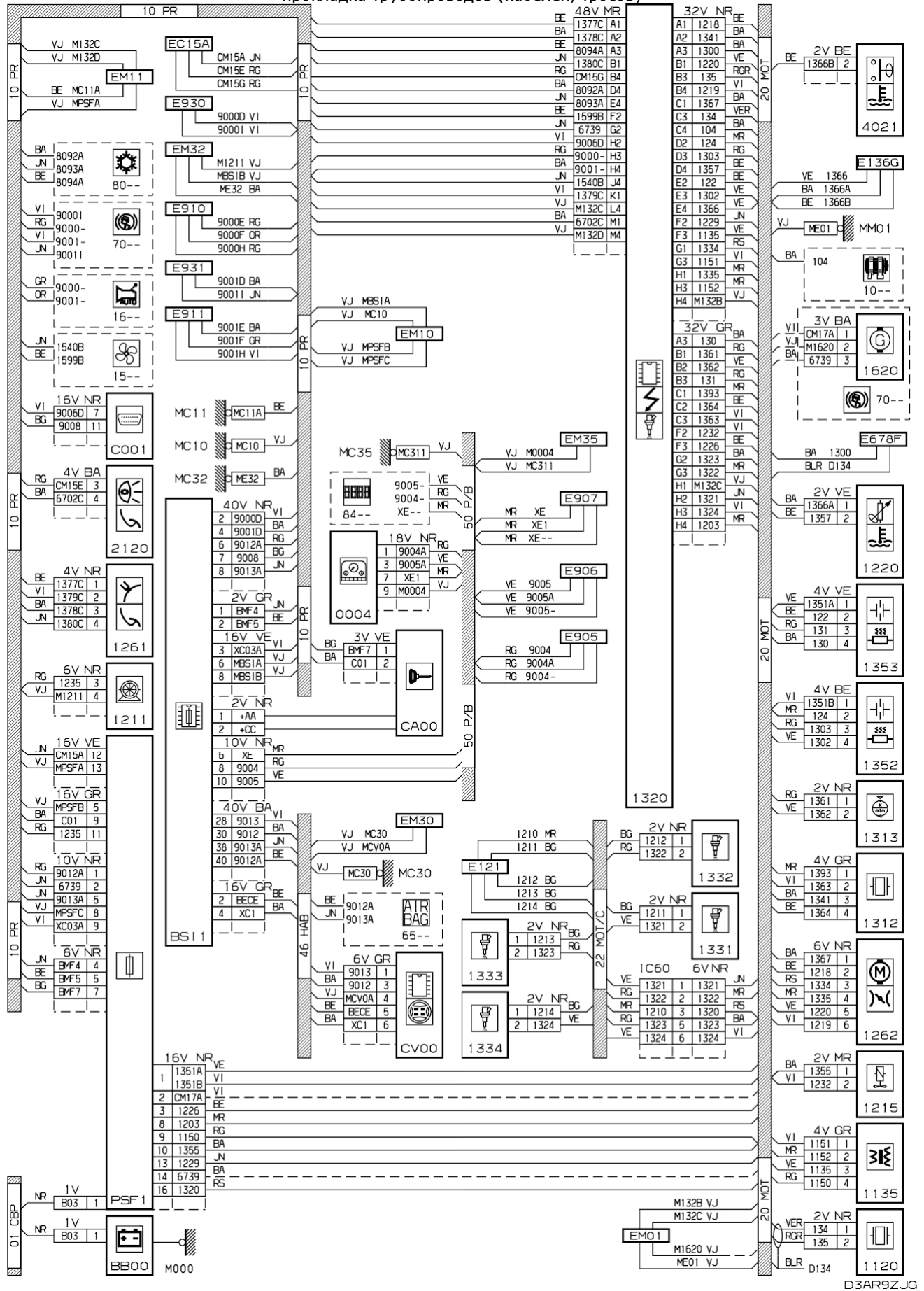
автомобиль : СЗ		OPR : 9535	
область	силовой агрегат	функция	электронный впрыск
составные части			

принцип

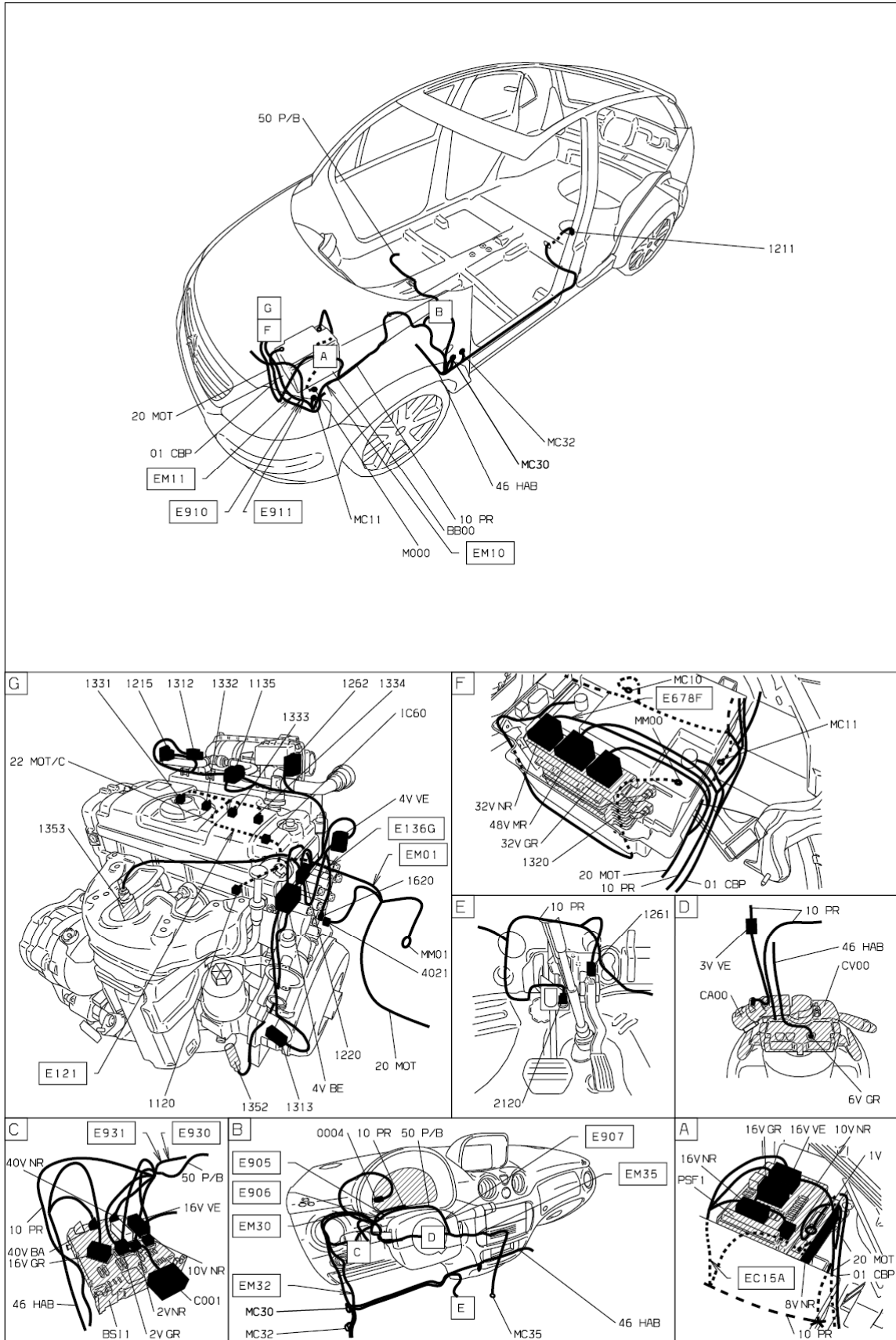


D3AR9ZJR

прокладка трубопроводов (кабелей, тросов)



null



D3AR9ZJ1

собственность PSA Peugeot Citroen

21/03/2016