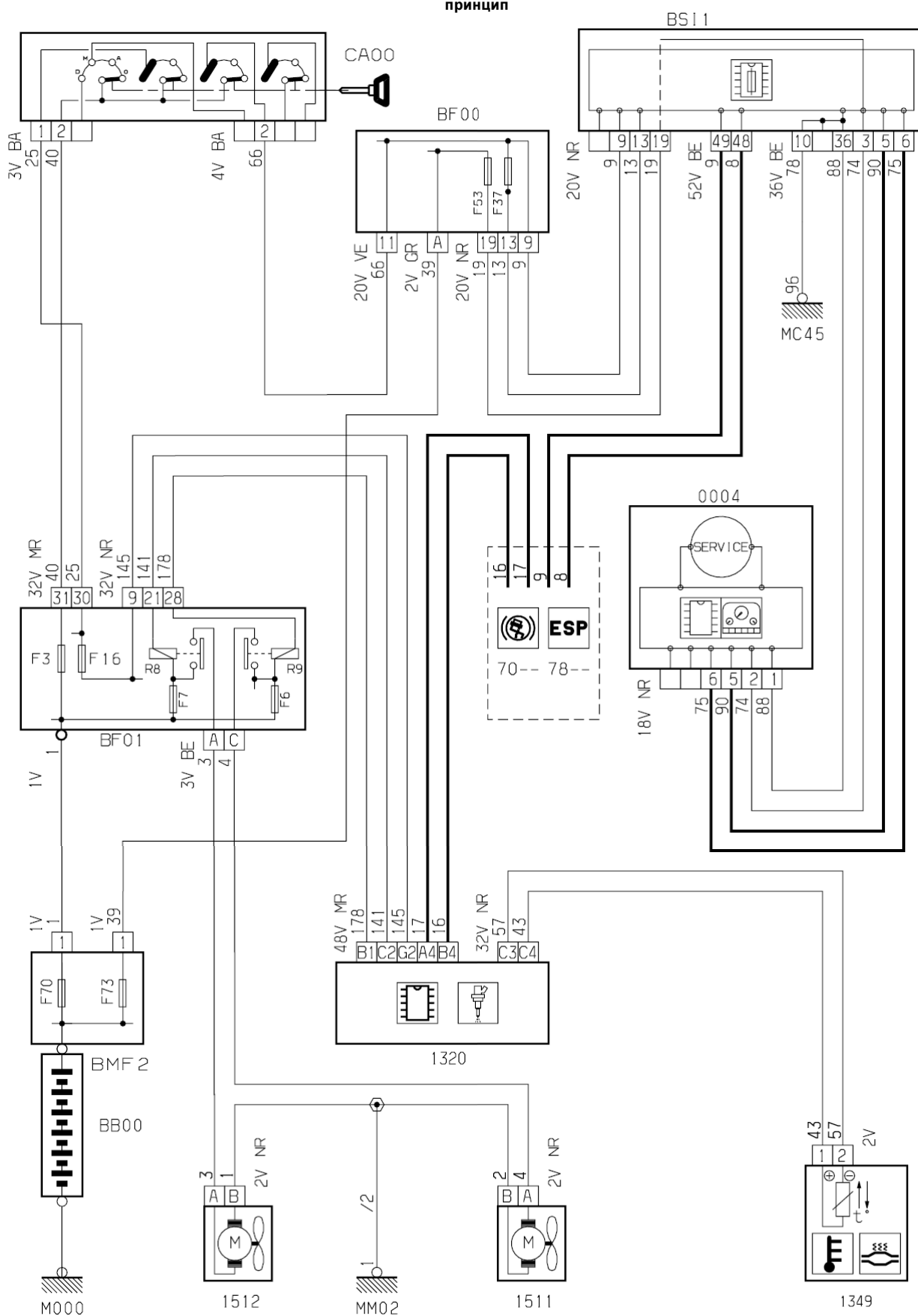


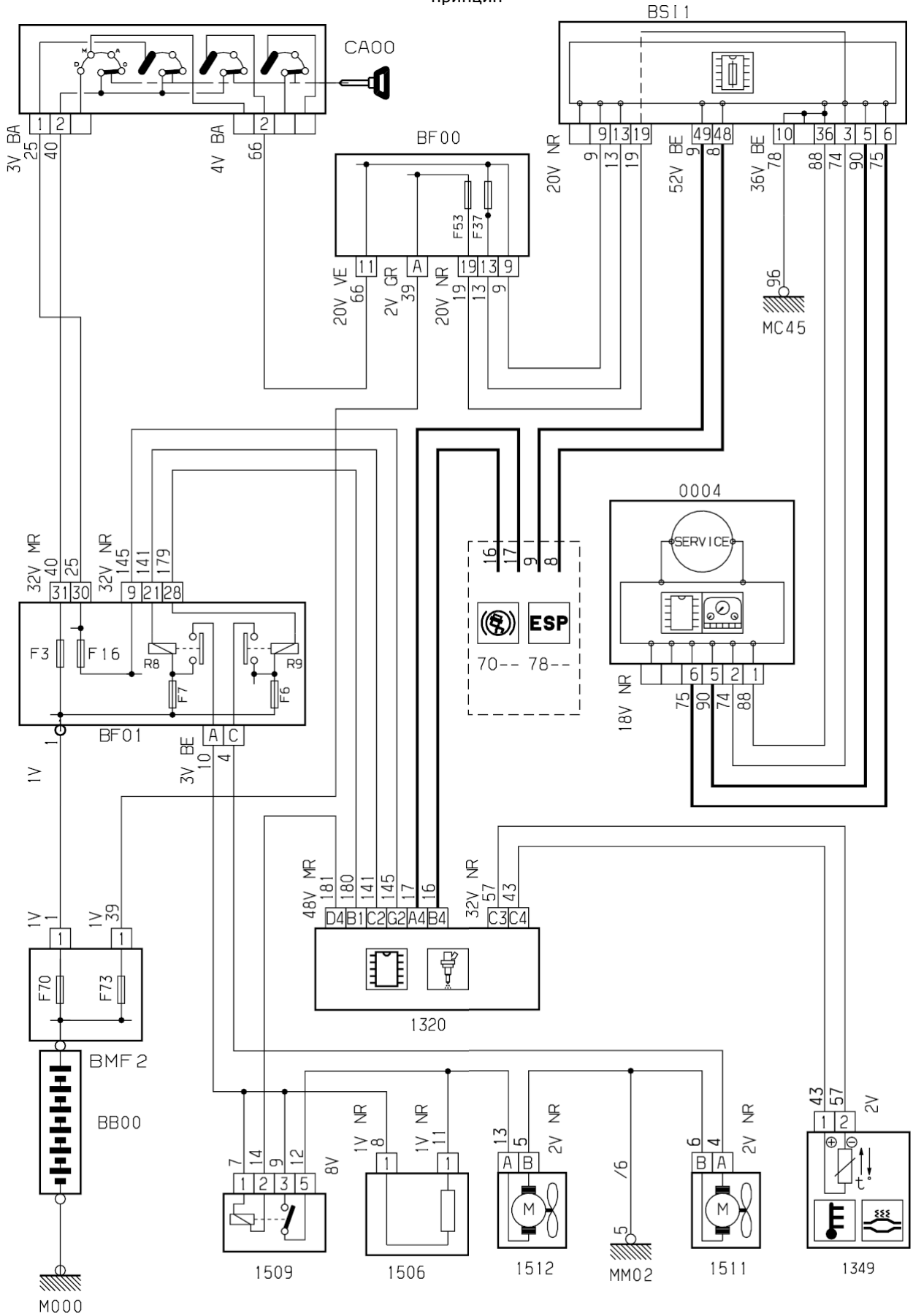
автомобиль : VOXER III		OPR : 11538000	
область	силовой агрегат	функция	охлаждение двигателя
составные части			

принцип



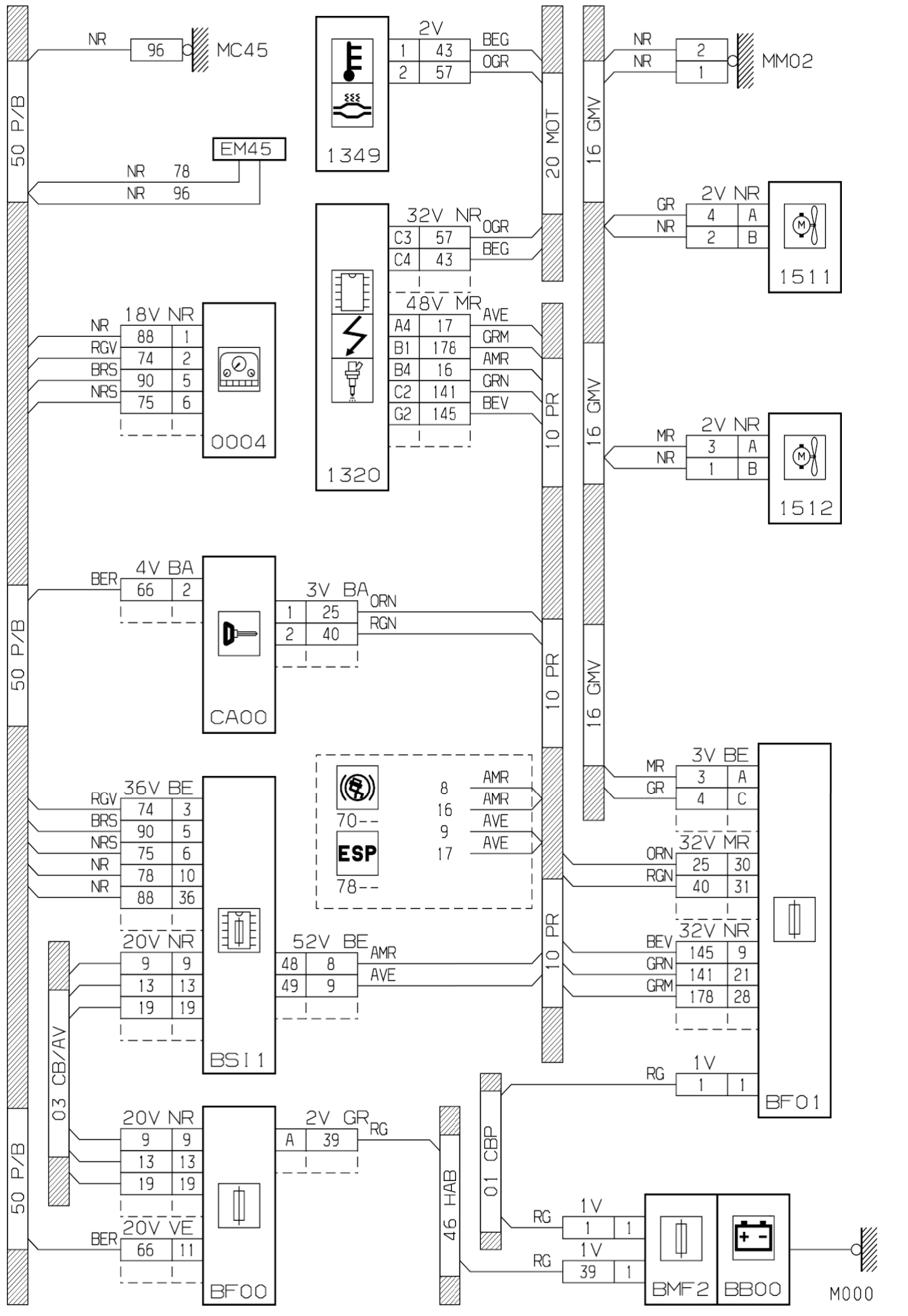
D3ARM1MR

принцип



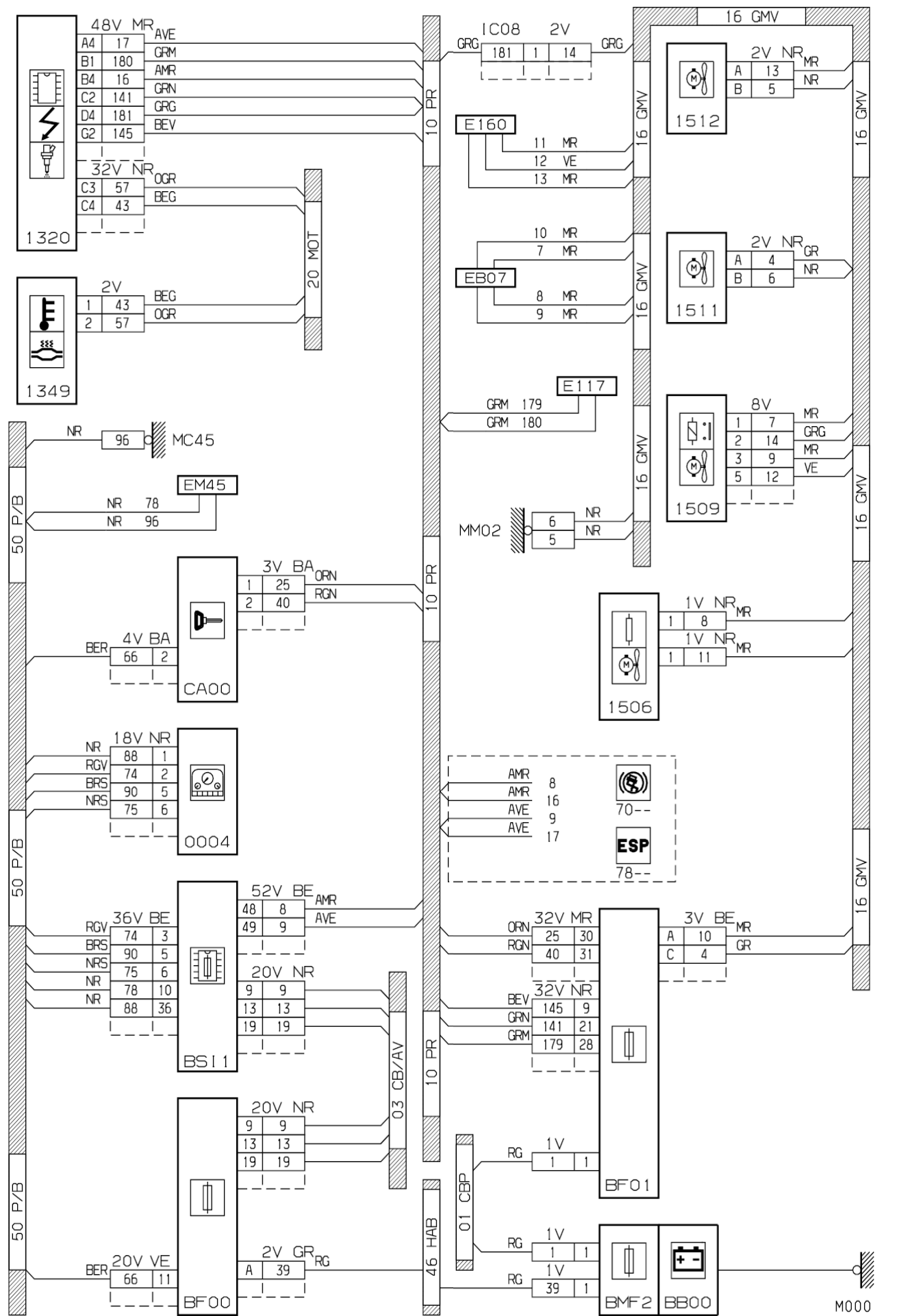
D3ARM1PR





D3ARM1MG

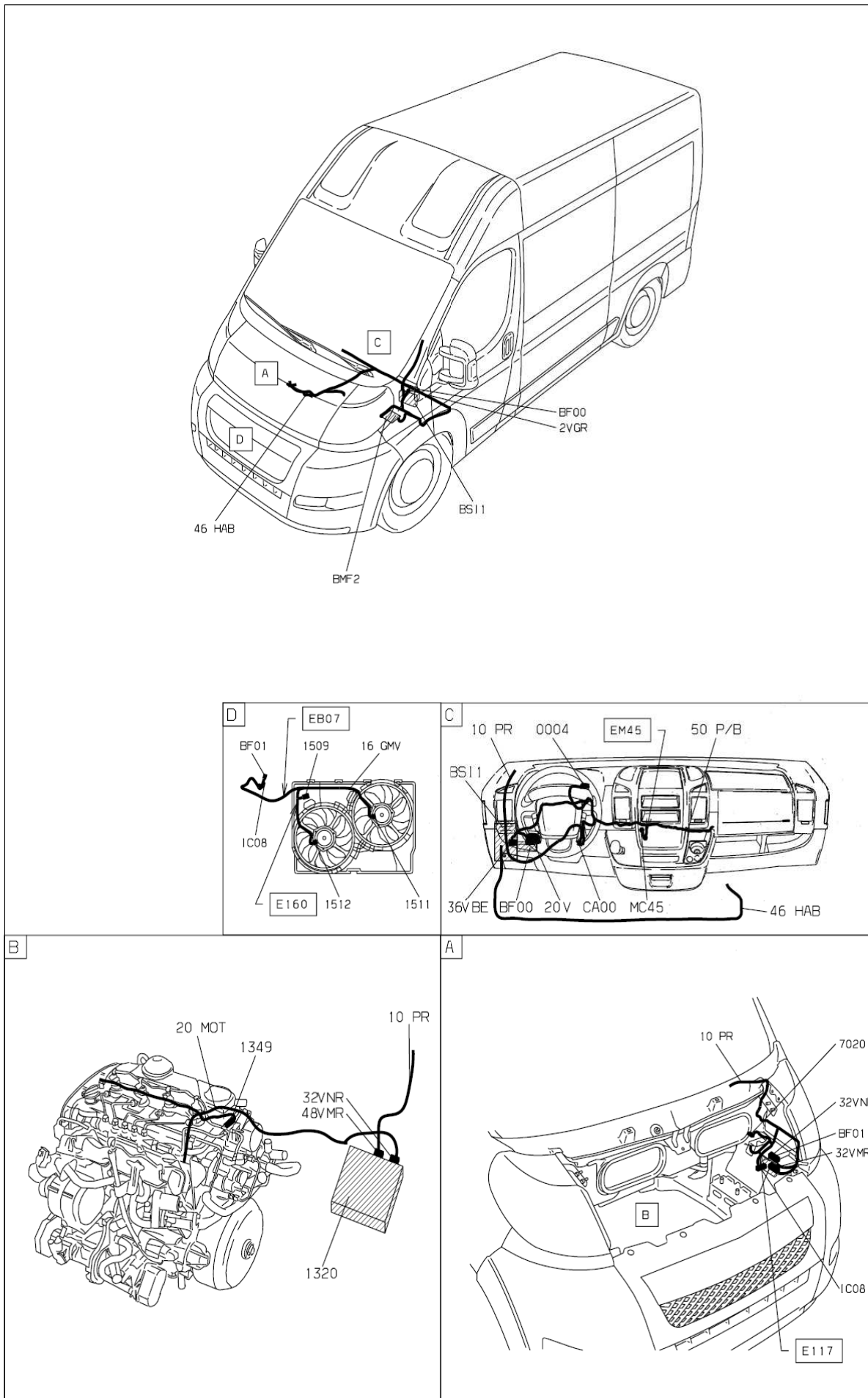
прокладка трубопроводов (кабелей, тросов)



прокладка трубопроводов (кабелей, тросов)

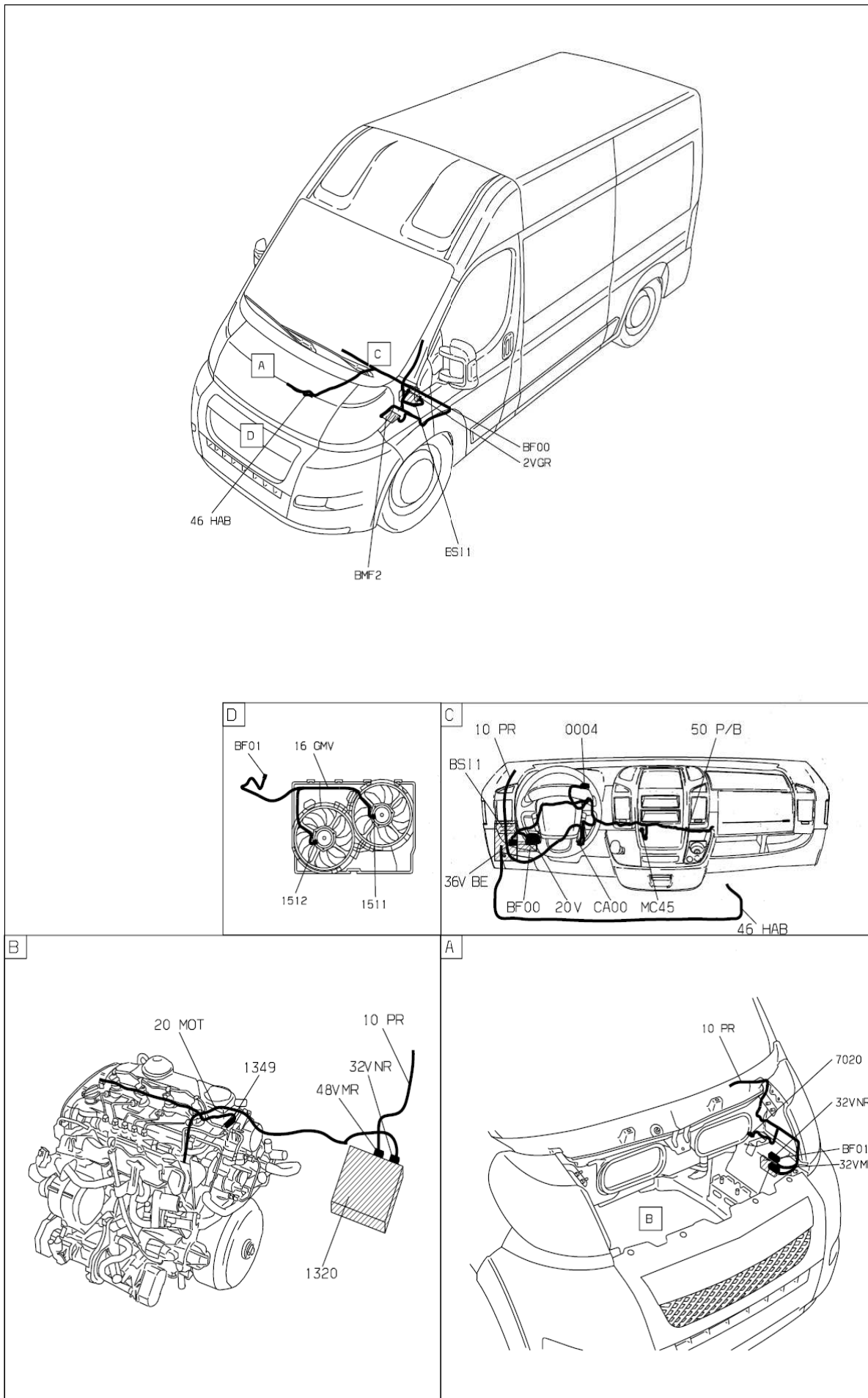
D3ARM1PG





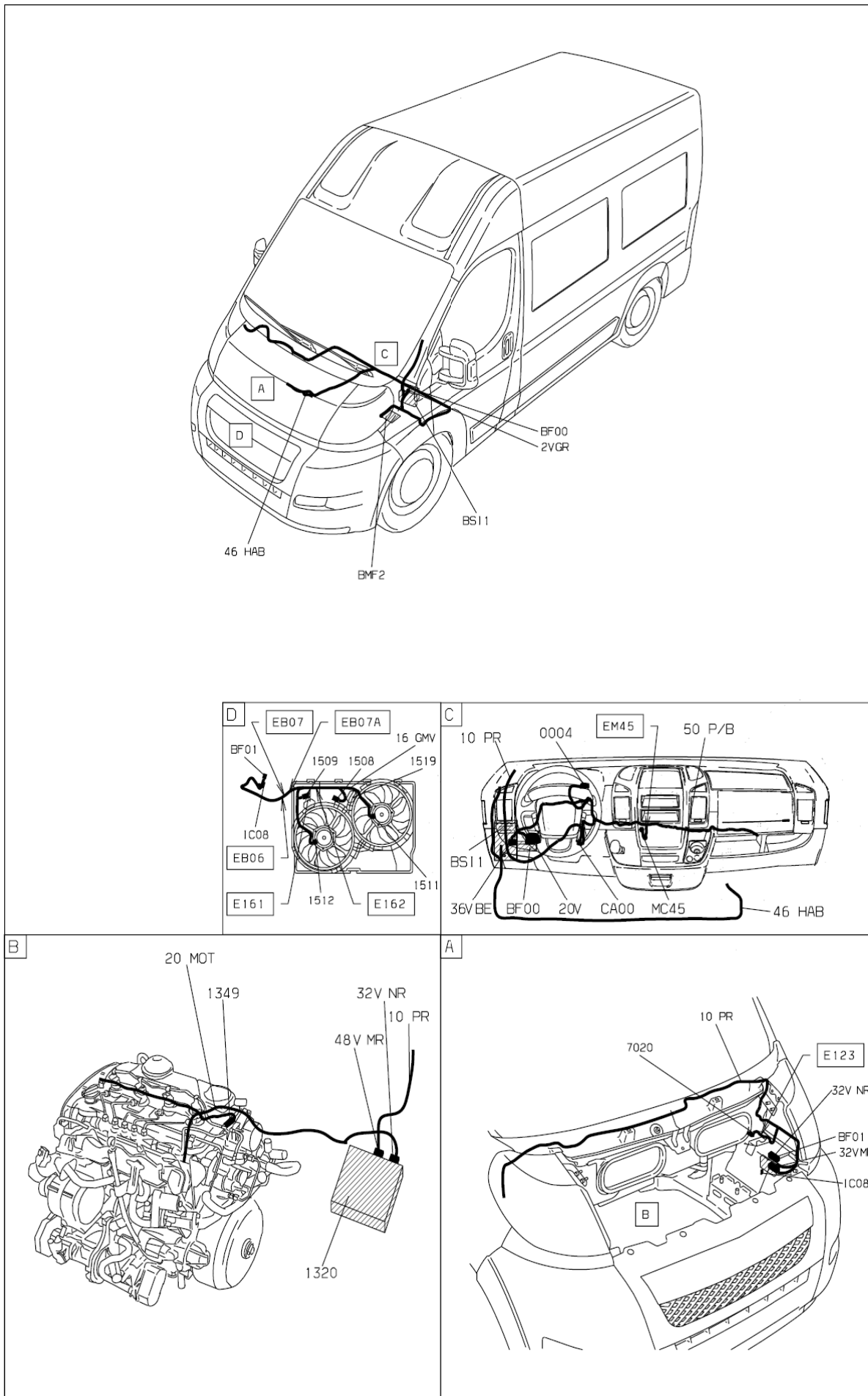
null

D3ARM1P1



null

D3ARM1M1



D3ARRJC I

собственность PSA Peugeot Citroen

12/03/2016