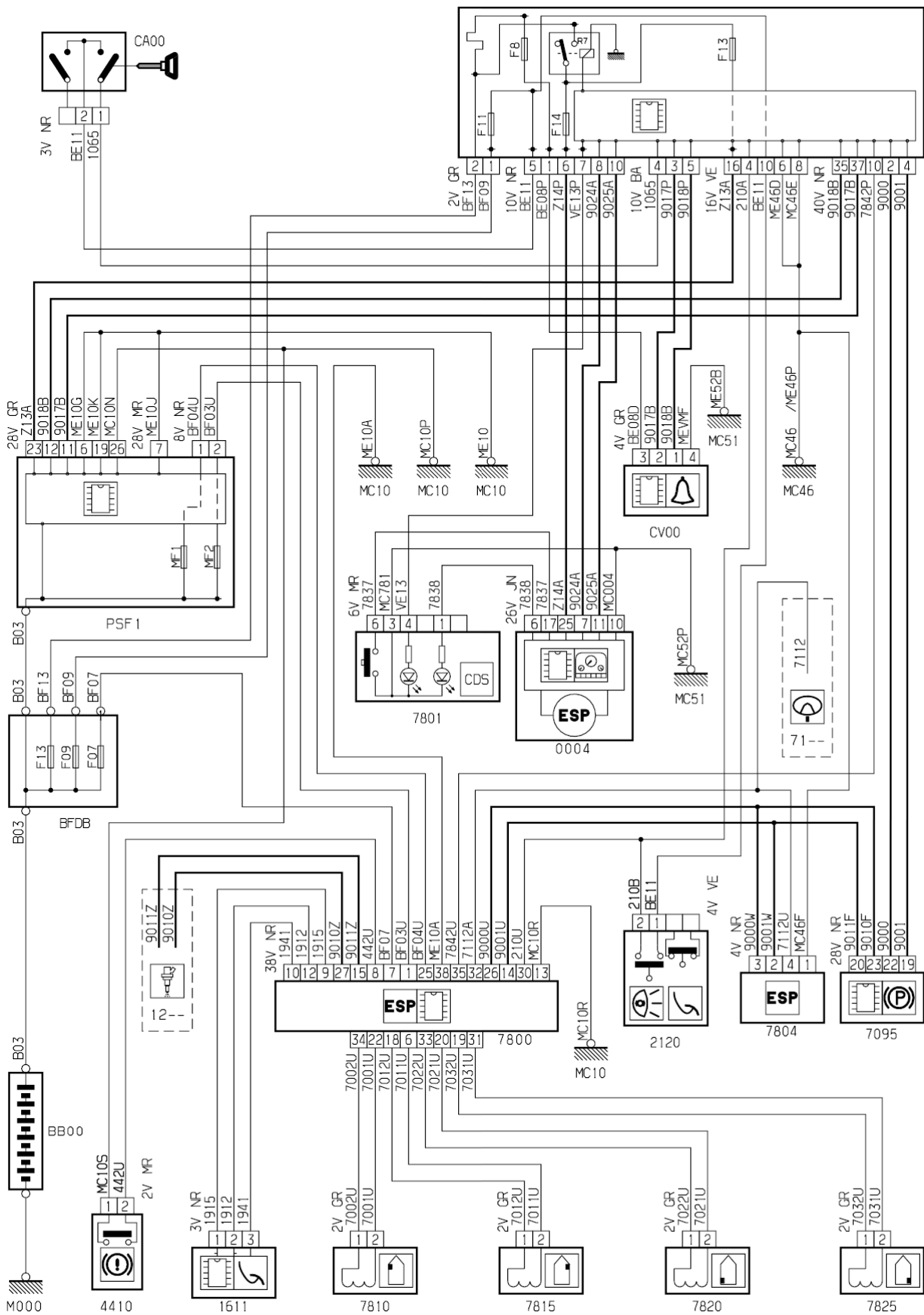


автомобиль : C4 PICASSO		OPR : 11326	
область	система помощи при вождении	функция	динамическая стабилизация
составные части			

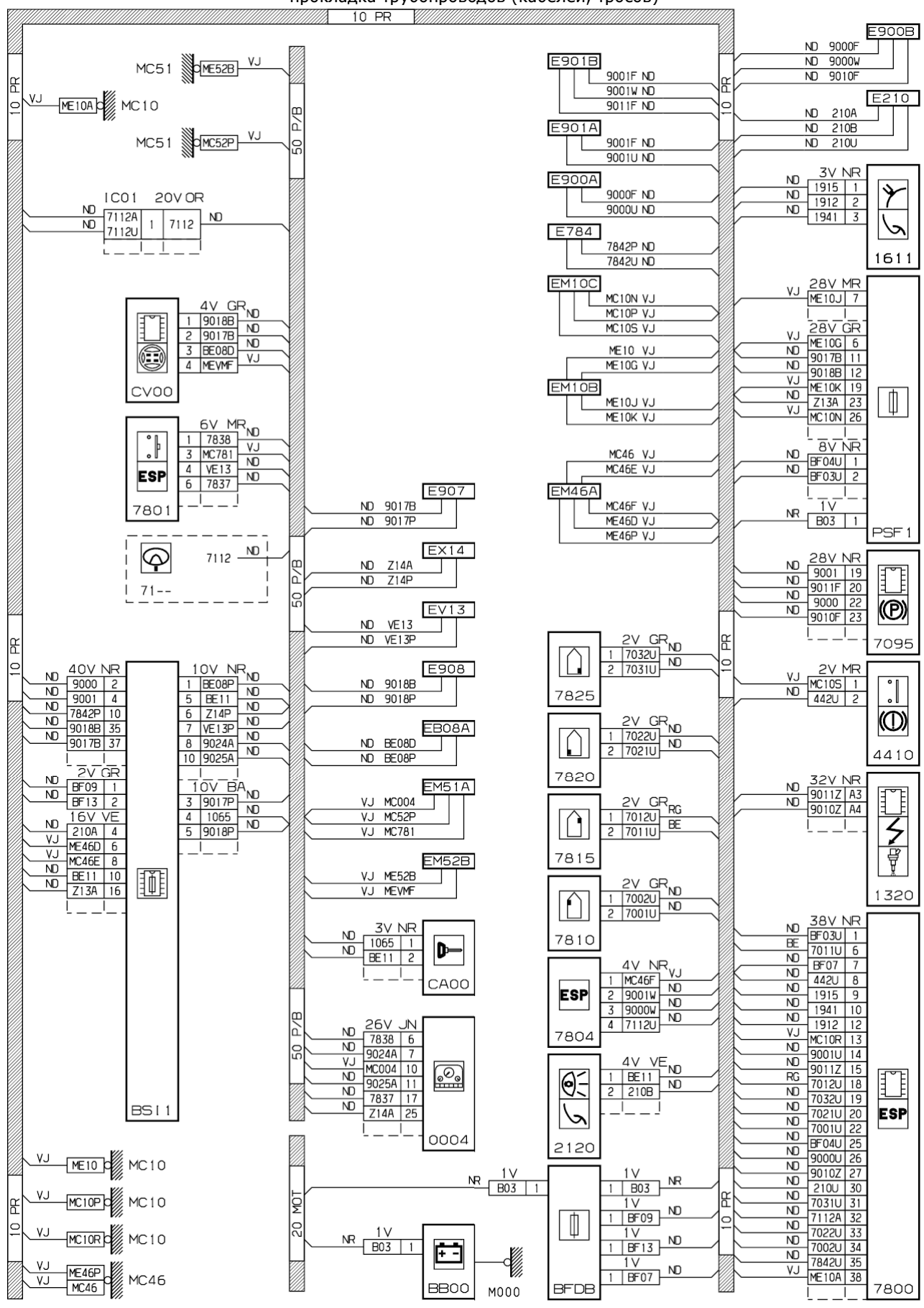
принцип

BS11



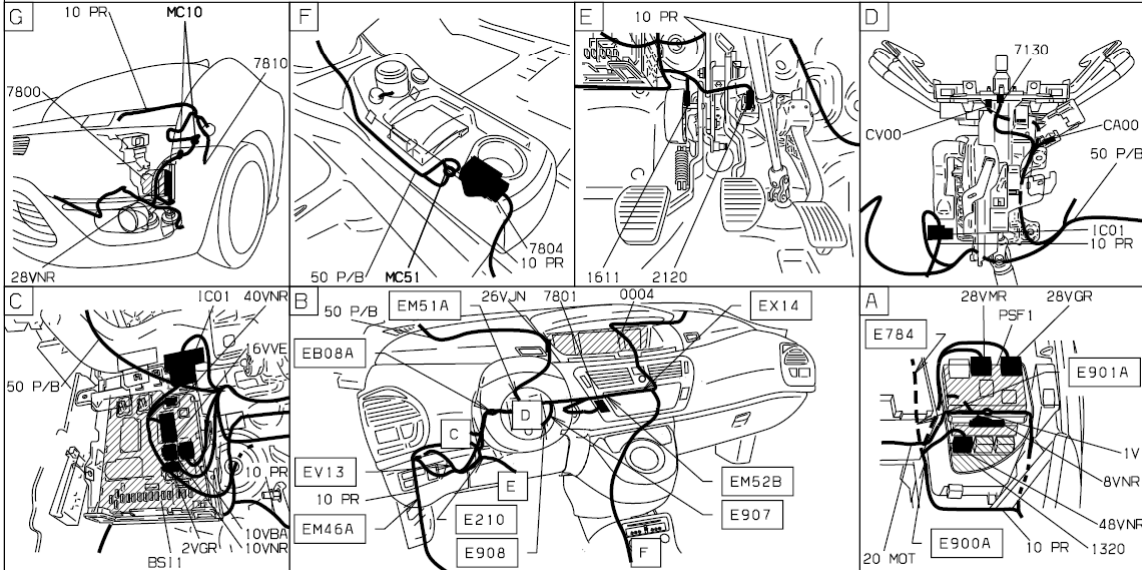
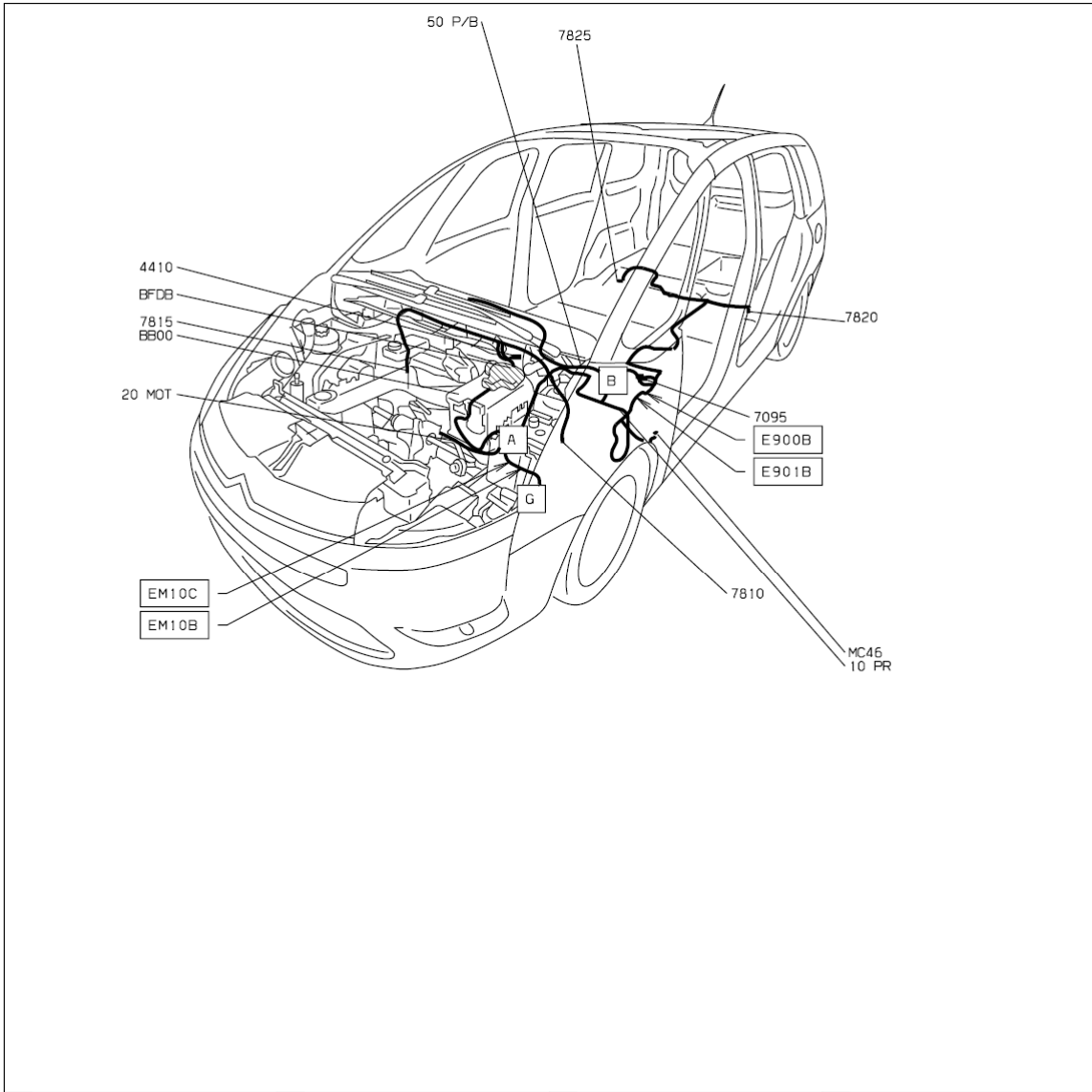
D3ARMW3R

прокладка трубопроводов (кабелей, тросов)



D3ARMW3G

null



D3ARMW31

собственность PSA Peugeot Citroen

11/03/2016