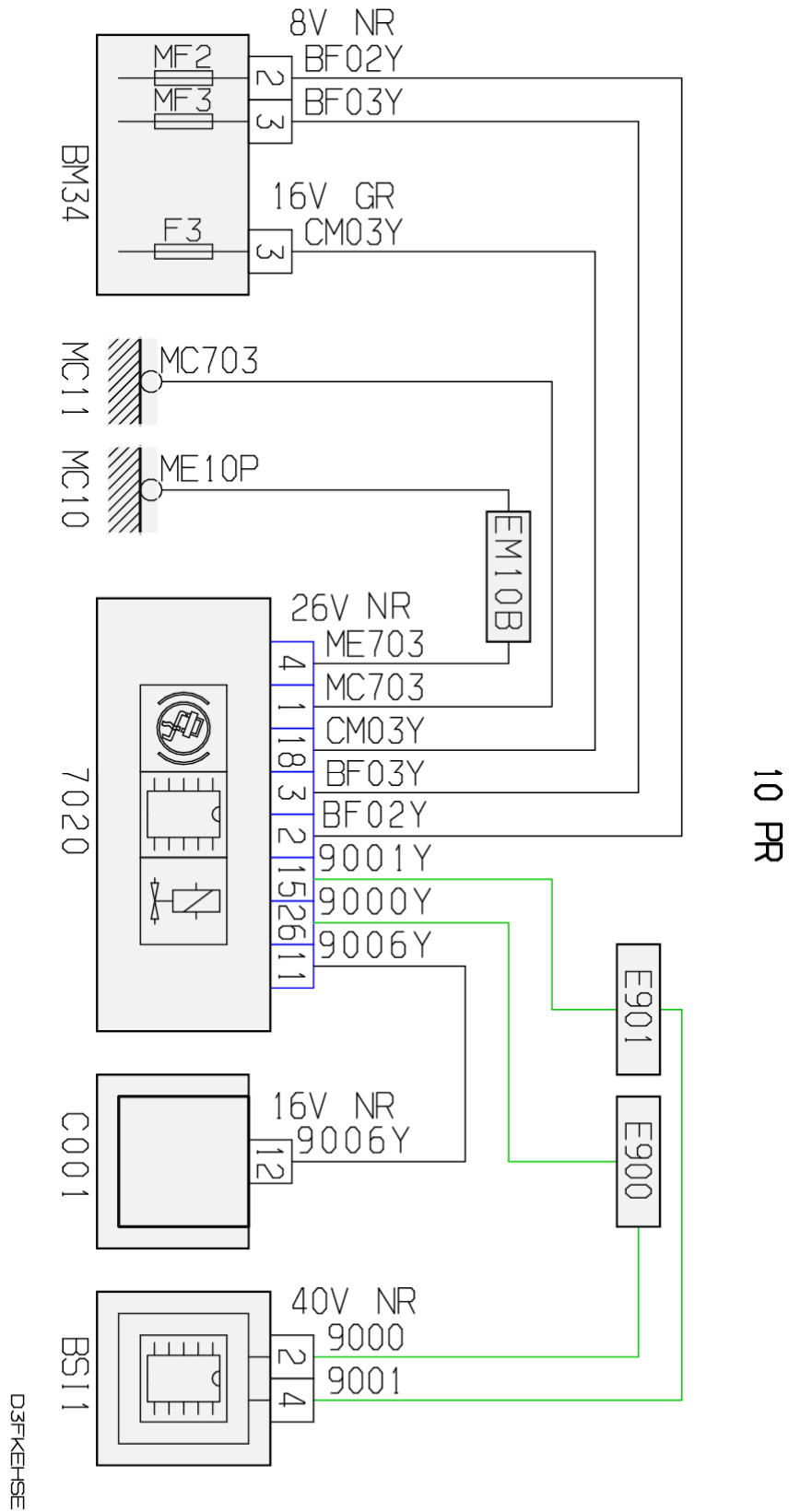


автомобиль : 307	OPR : 10181	
область	система помощи при вождении	функция усилитель рулевого управления
составные части	7020 калькулятор антиблокировки колеса	

null



собственность PSA Peugeot Citroen

09/03/2016

код элемента	назначение	информация
7020	null	калькулятор антиблокировки колеса
BM34	null	сервисный модуль двигателя 34 предохранителей
BSI1	null	интеллектуальный коммутационный блок (BSI)
C001	null	диагностический разъем /
E900	null	сращивание информационного провода (или эквипотенциального 900)
E901	null	сращивание информационного провода (или эквипотенциального 901)
EM10B	null	сращивание массы (точка соединения с массой номер 10B)
MC10	null	точка соединения с массой кузова номер 10
MC11	null	точка соединения с массой кузова номер 11