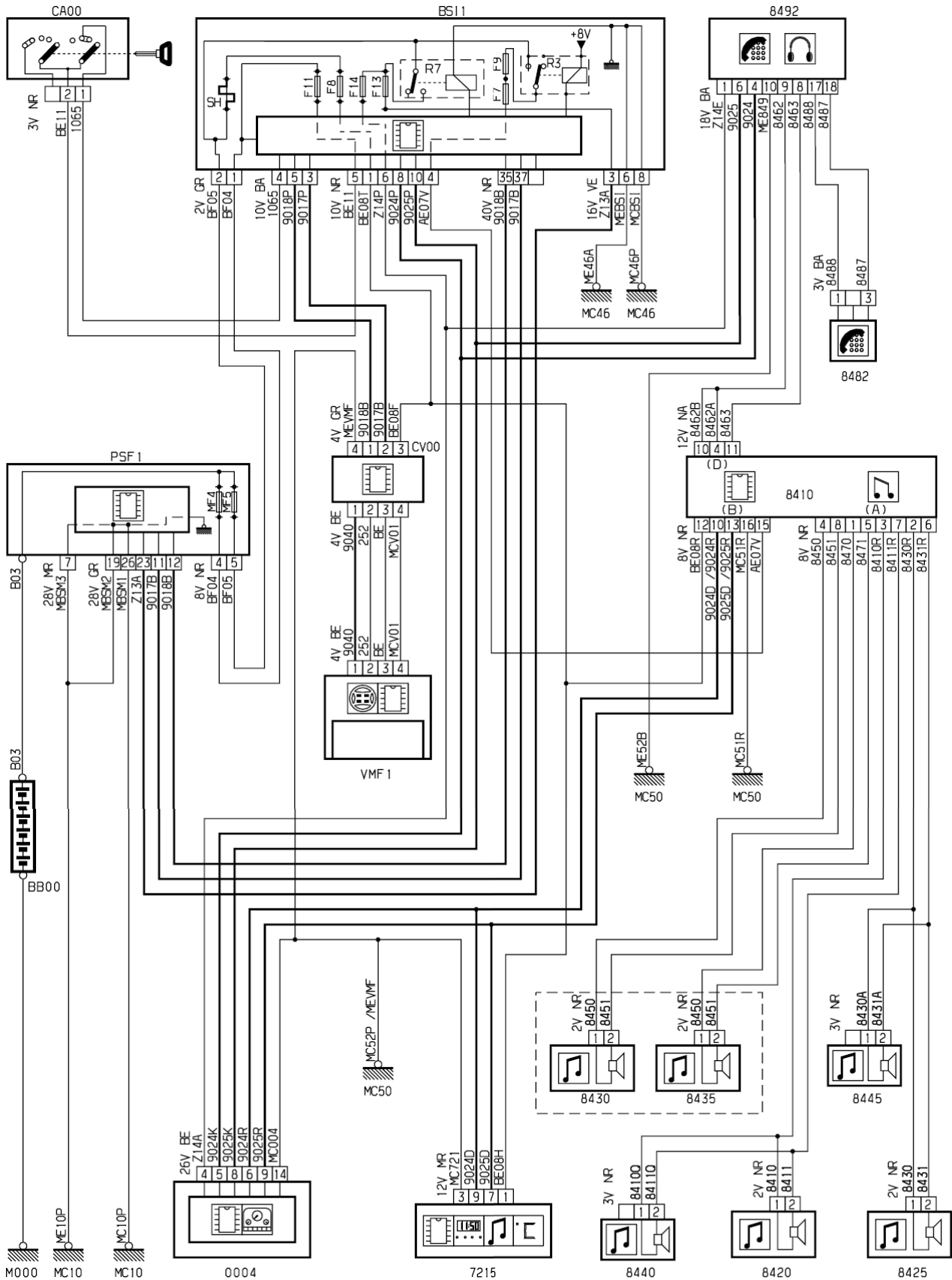


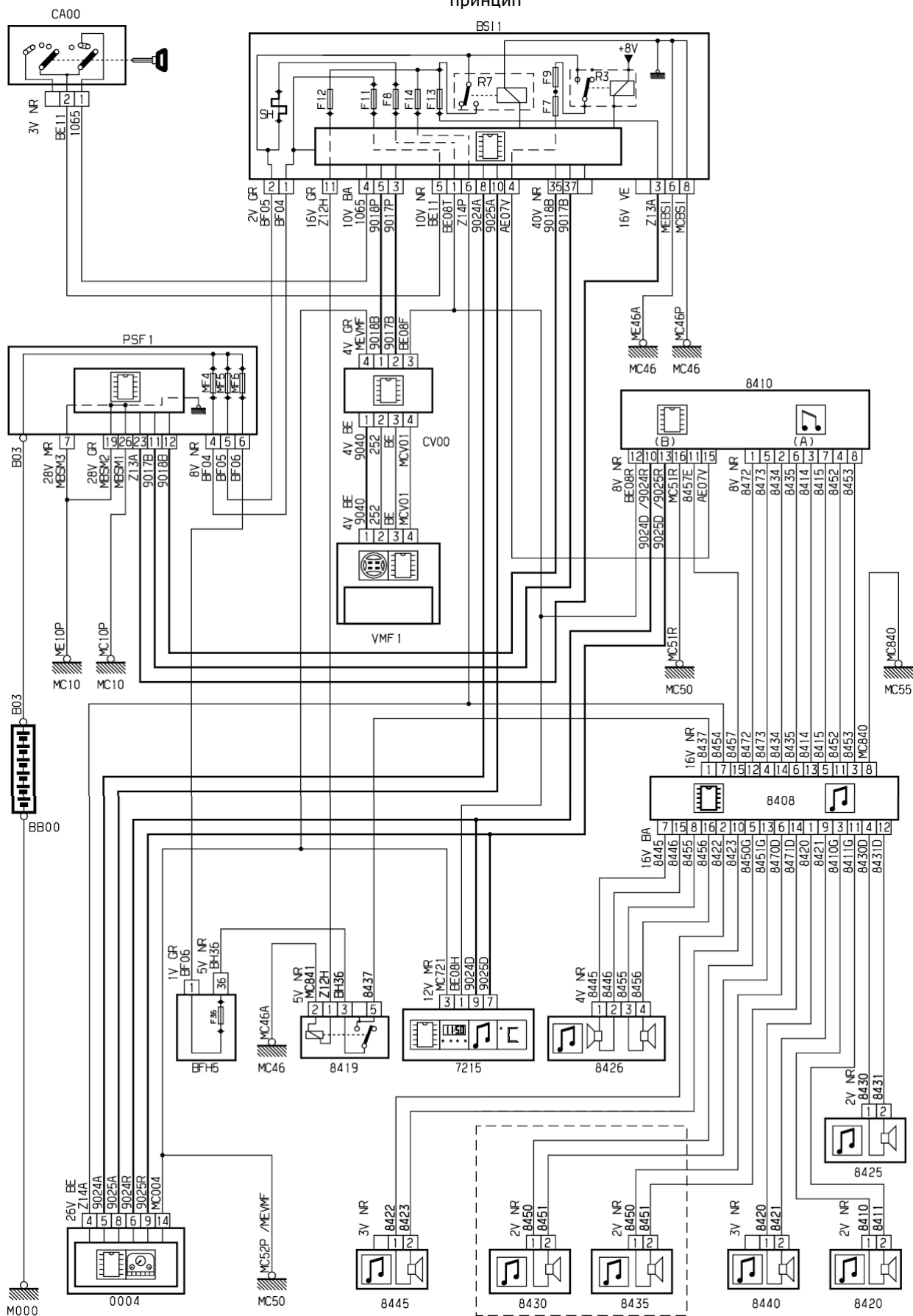
автомобиль : С4		OPR : 11160	
область	удобство в салоне	функция	Автомобильная магнитола
составные части			

принцип



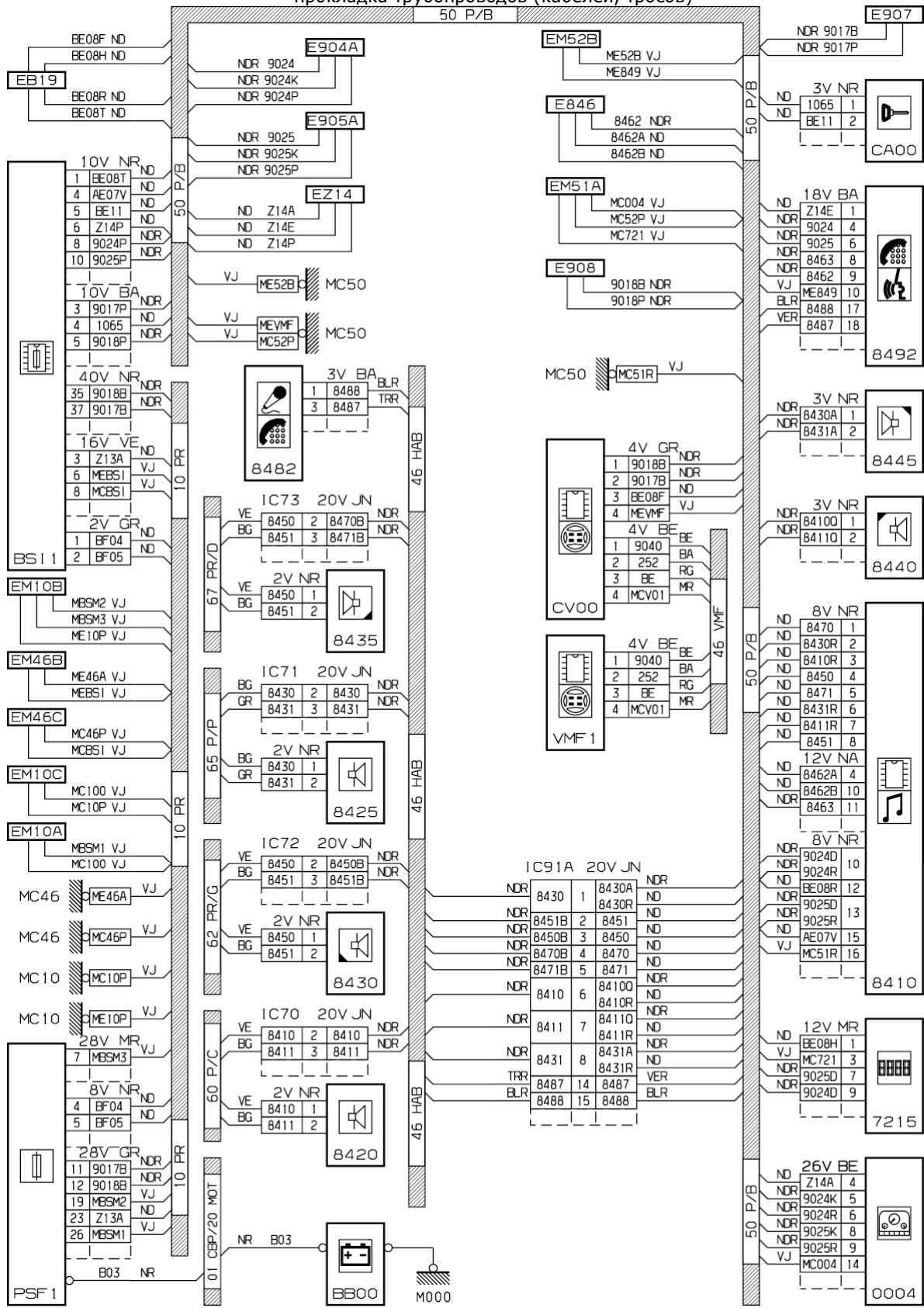
D3ARMBMR

принцип



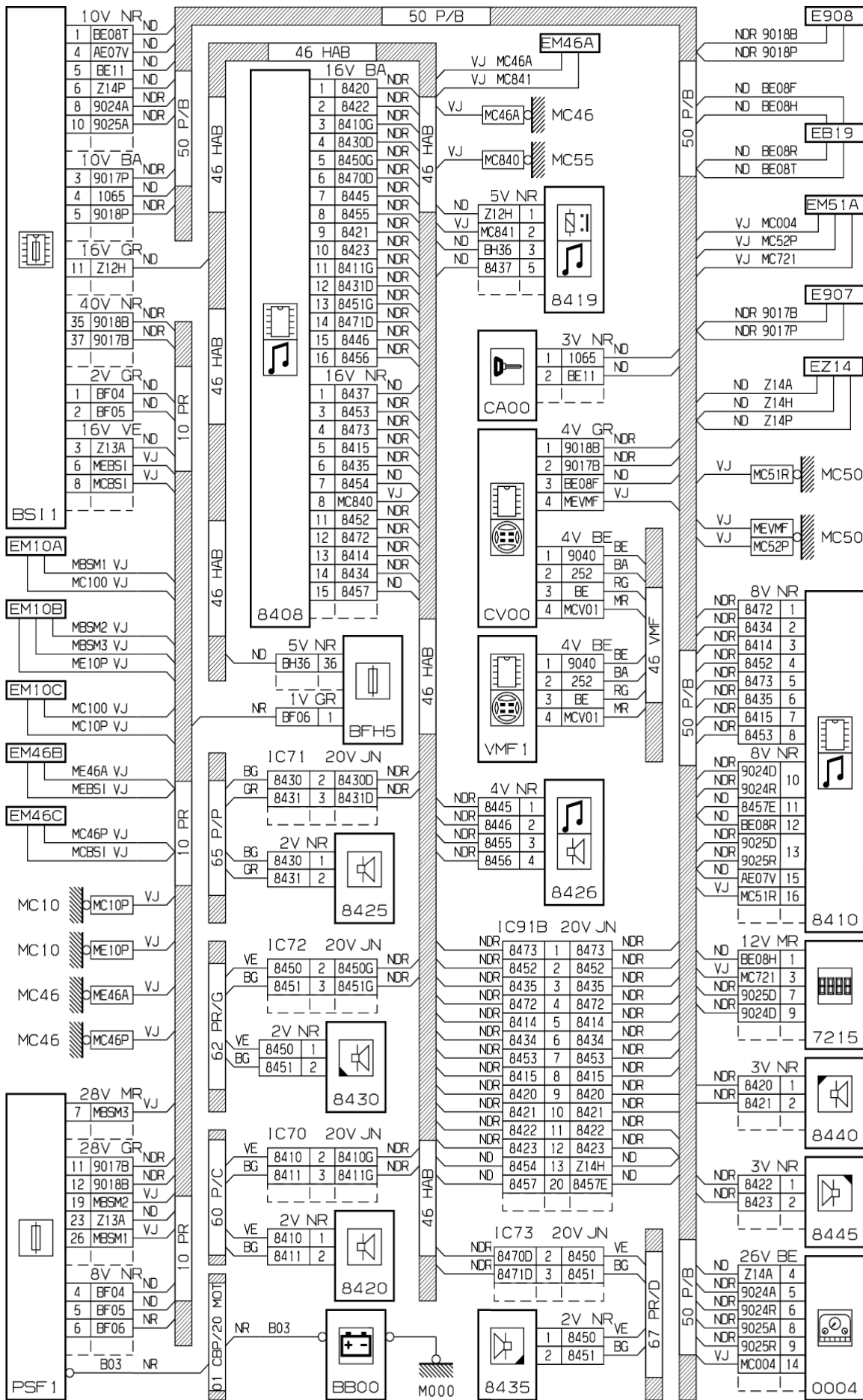
D3ARMFOR

прокладка трубопроводов (кабелей, тросов)



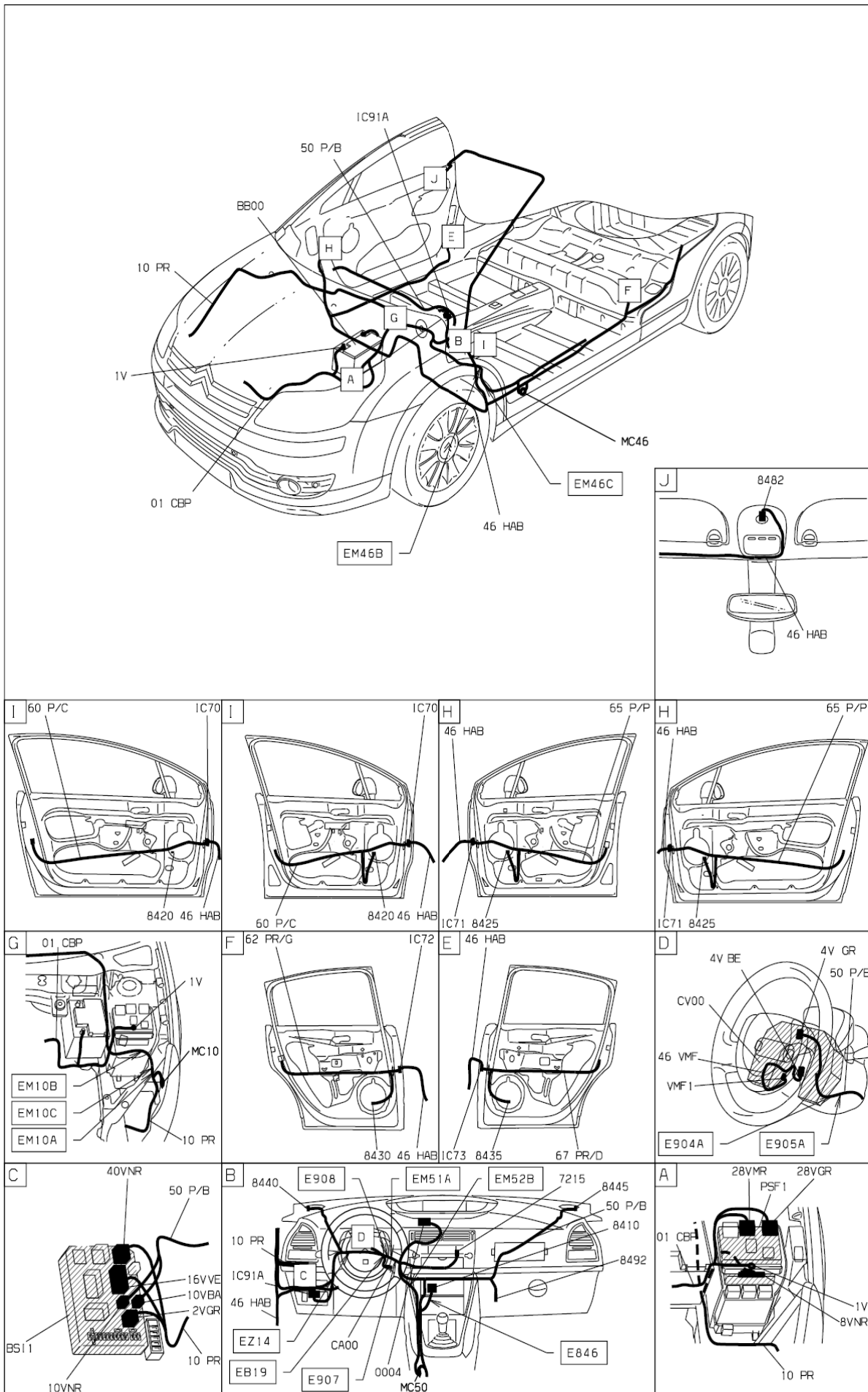
D3ARMEMG

прокладка трубопроводов (кабелей, тросов)



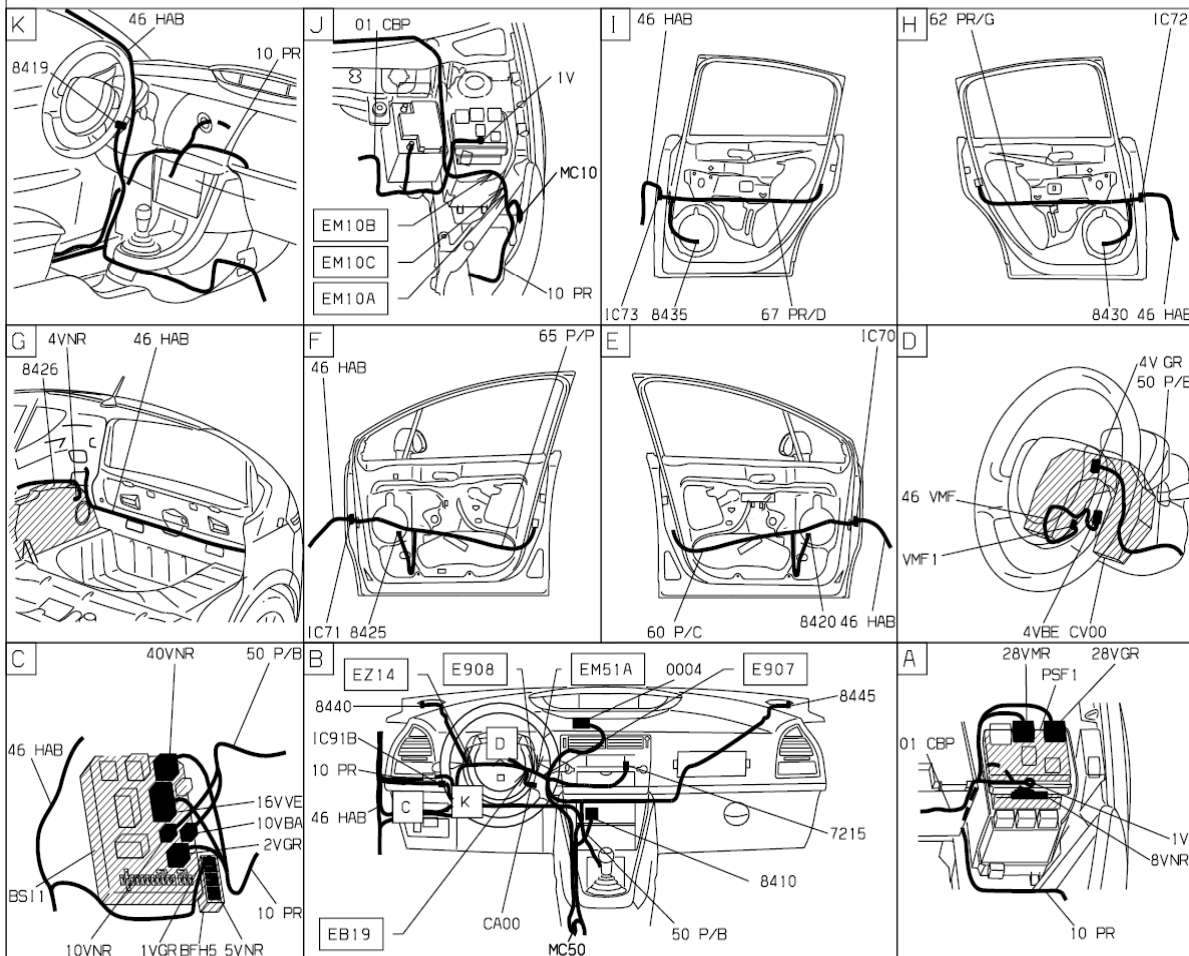
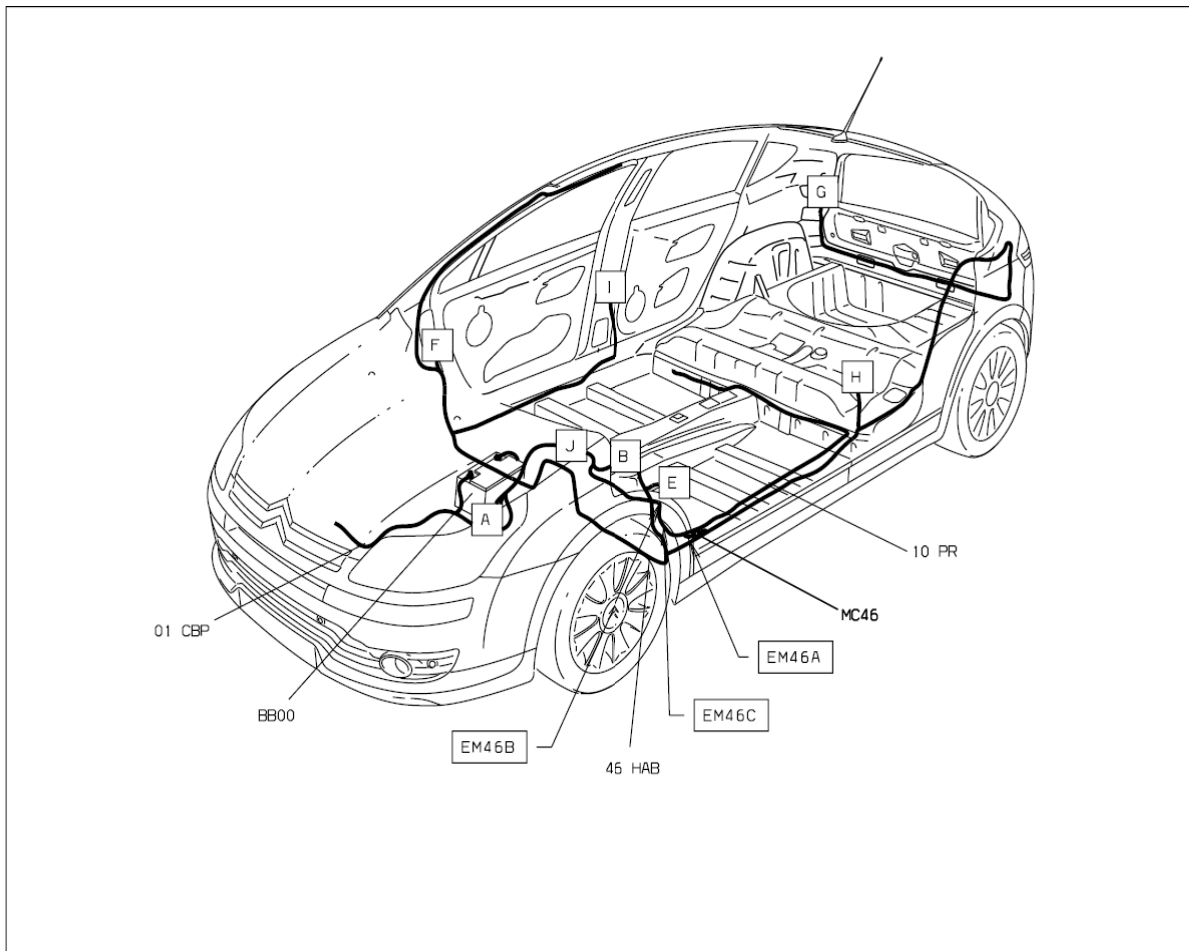
null

D3ARMF0G



null

D3ARMEM1



D3ARMFO I

собственность PSA Peugeot Citroen

05/03/2016