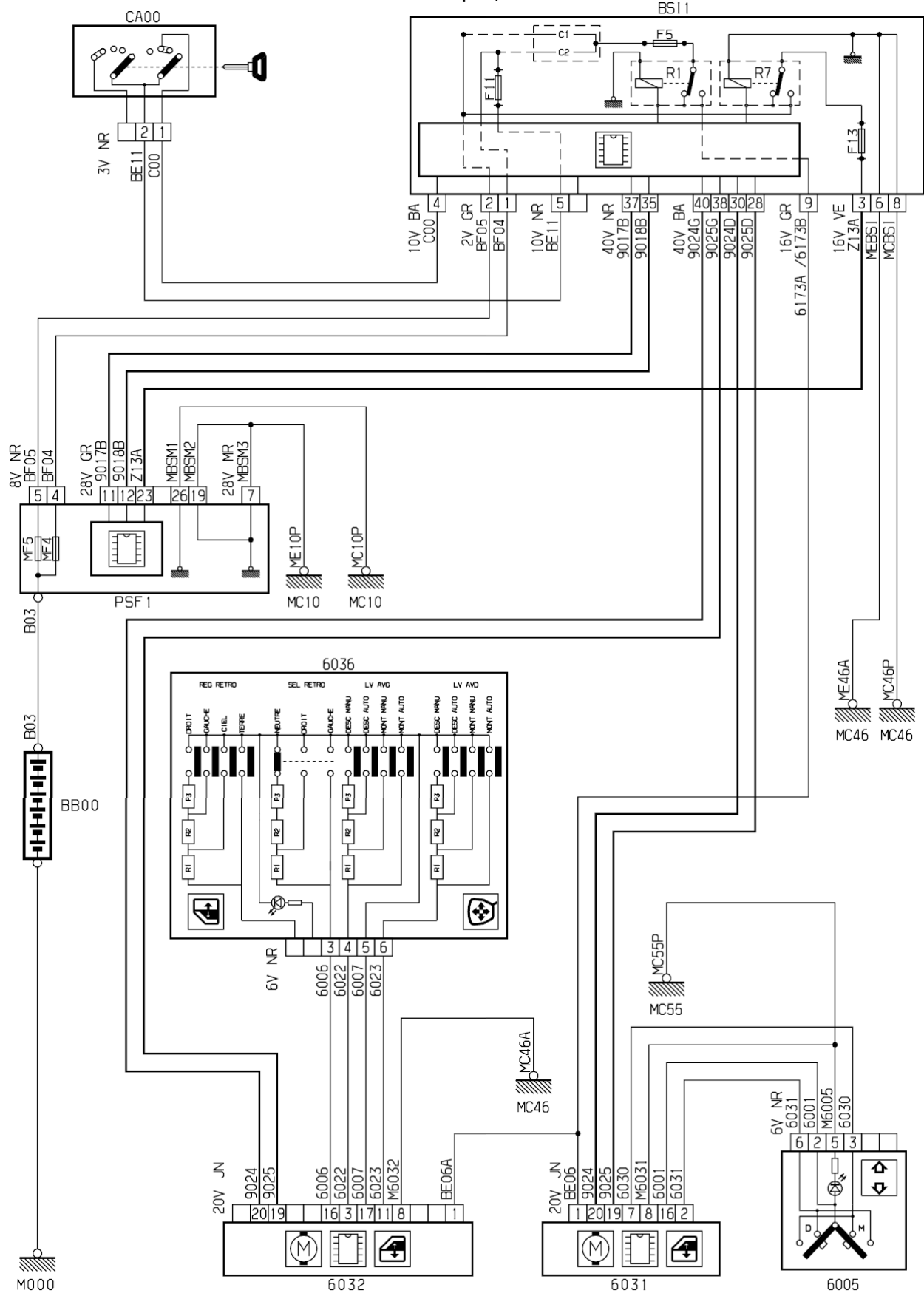


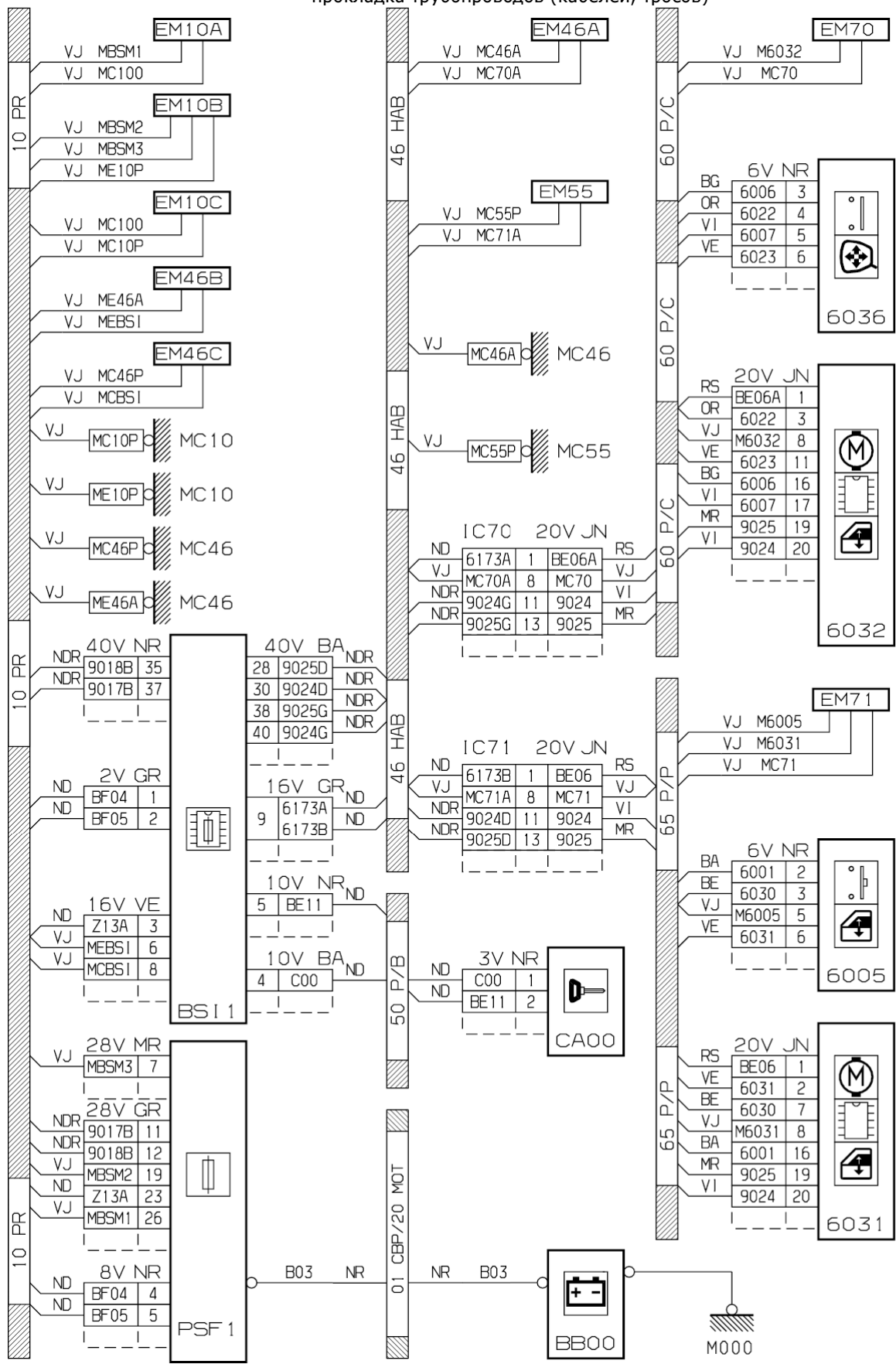
автомобиль : C4	OPR : 11160		
область	элементы защиты и двери	функция	стеклоподъемник
составные части			

принцип



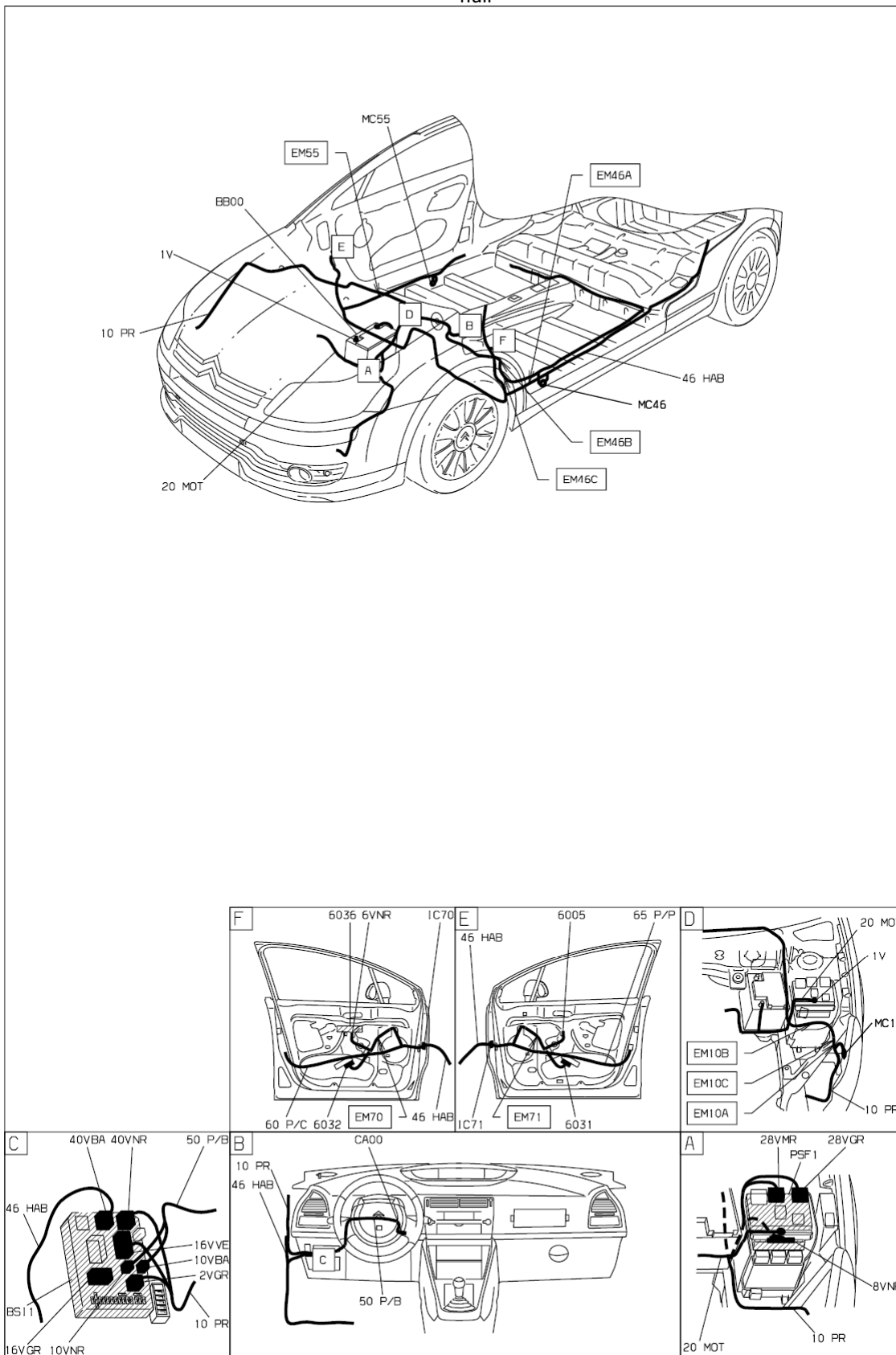
D3ARF0JR

прокладка трубопроводов (кабелей, тросов)



D3ARF0JG

null



D3ARFOJ1

собственность PSA Peugeot Citroen

05/03/2016