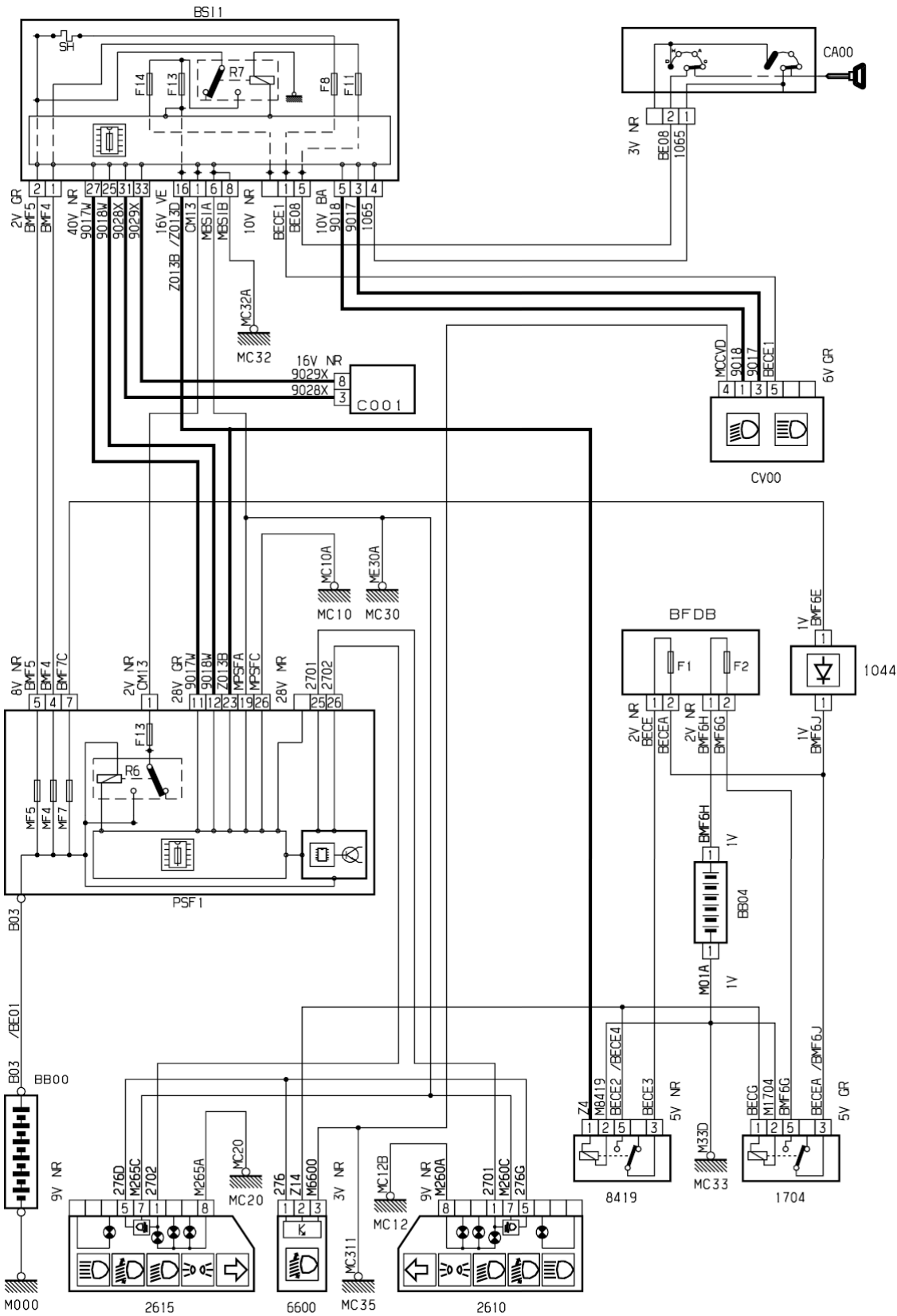


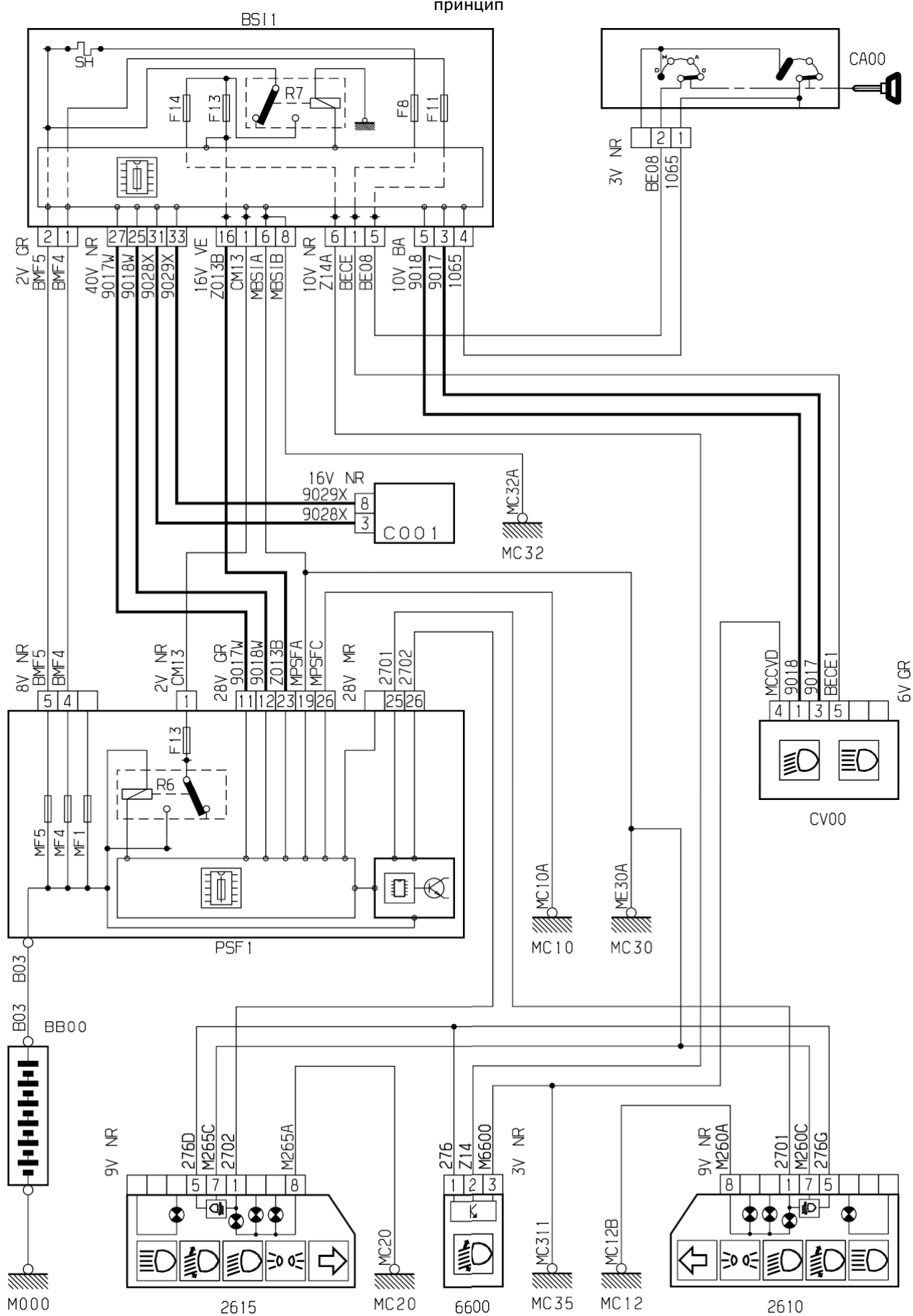
автомобиль : С3 II		OPR : 10623	
область	освещение - сигнализация	функция	корректоры положения фар по высоте
составные части			

принцип

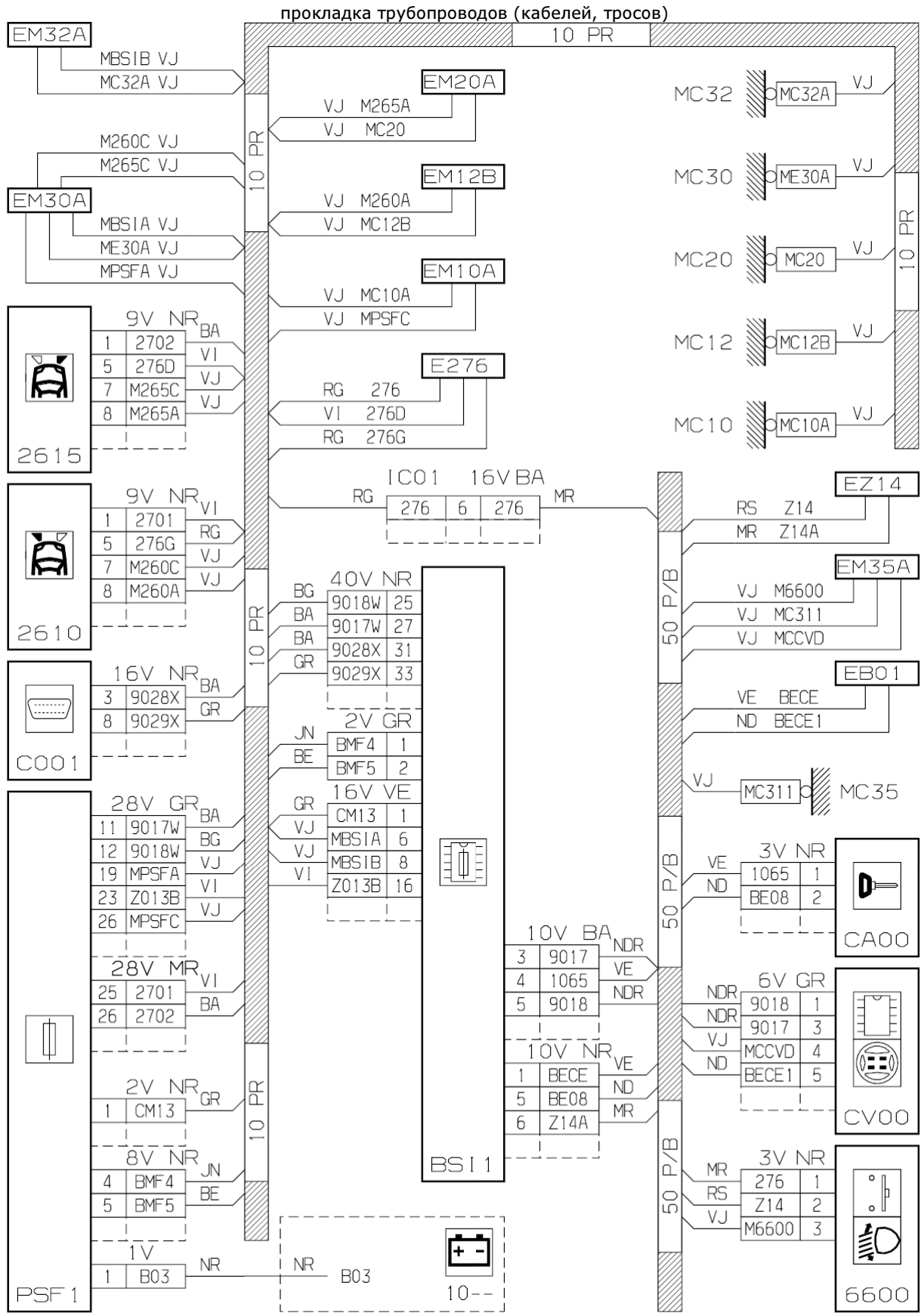


D3ARJ24R

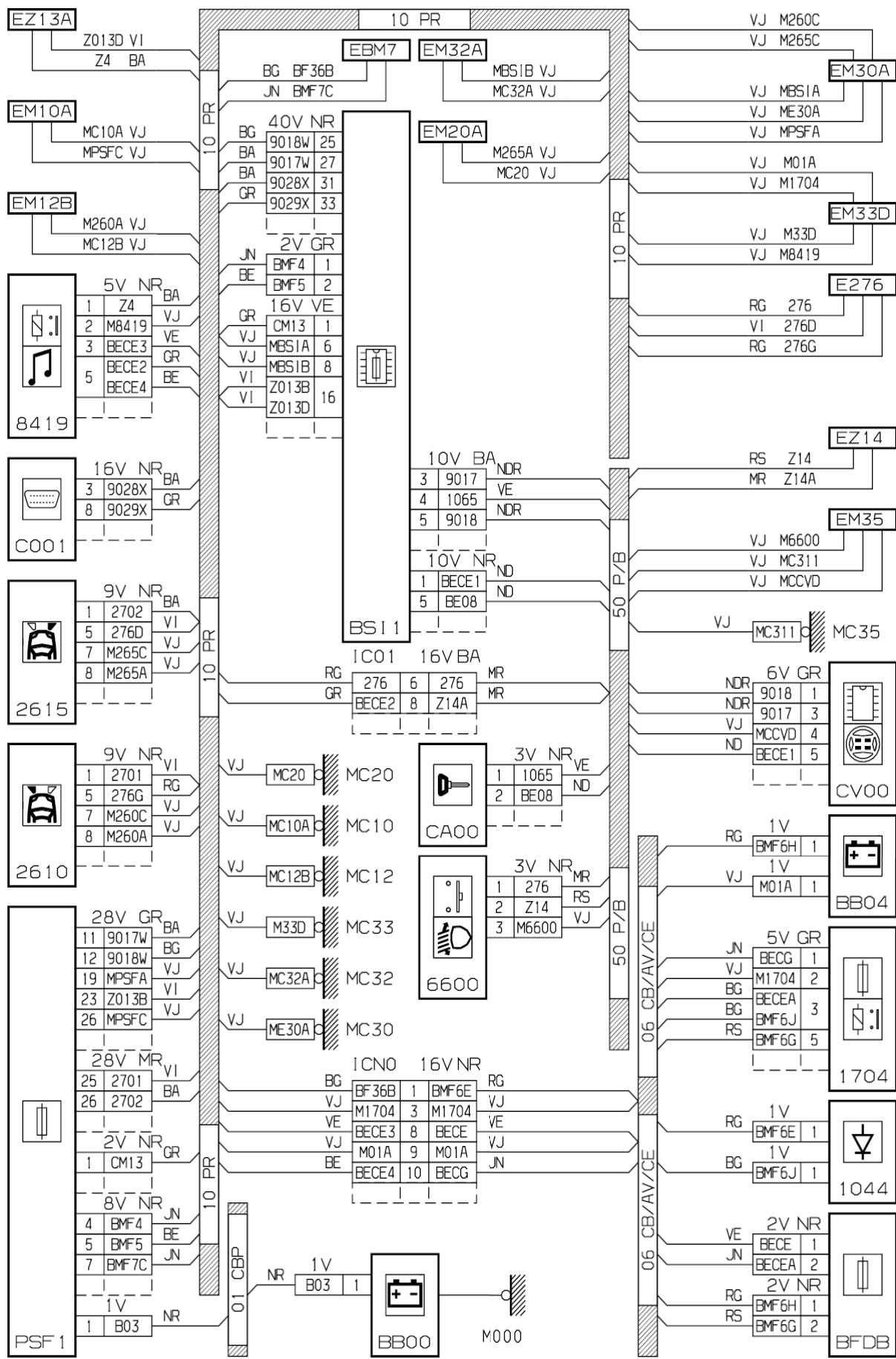
принцип



D3ARJ23R

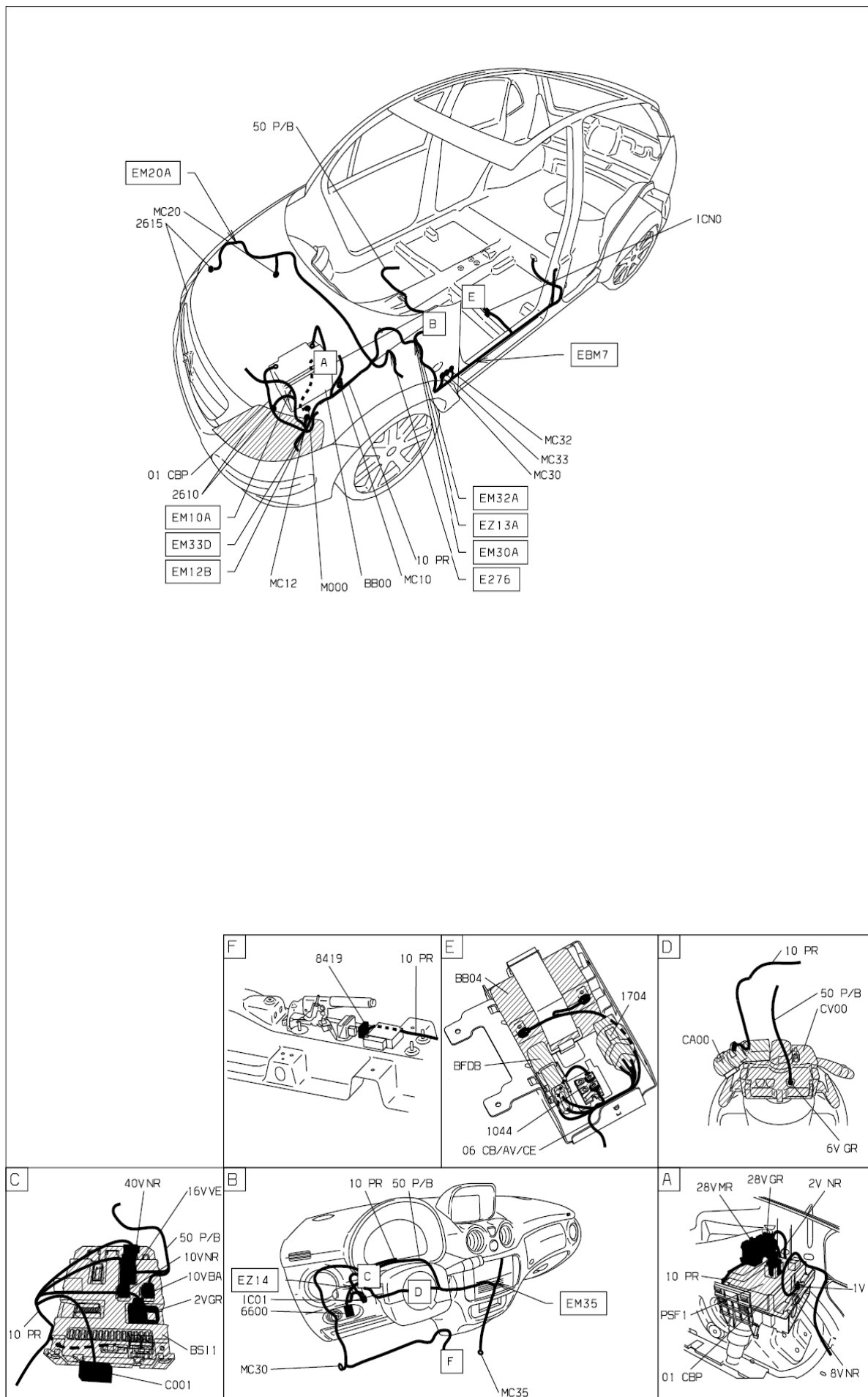


D3ARJ23G



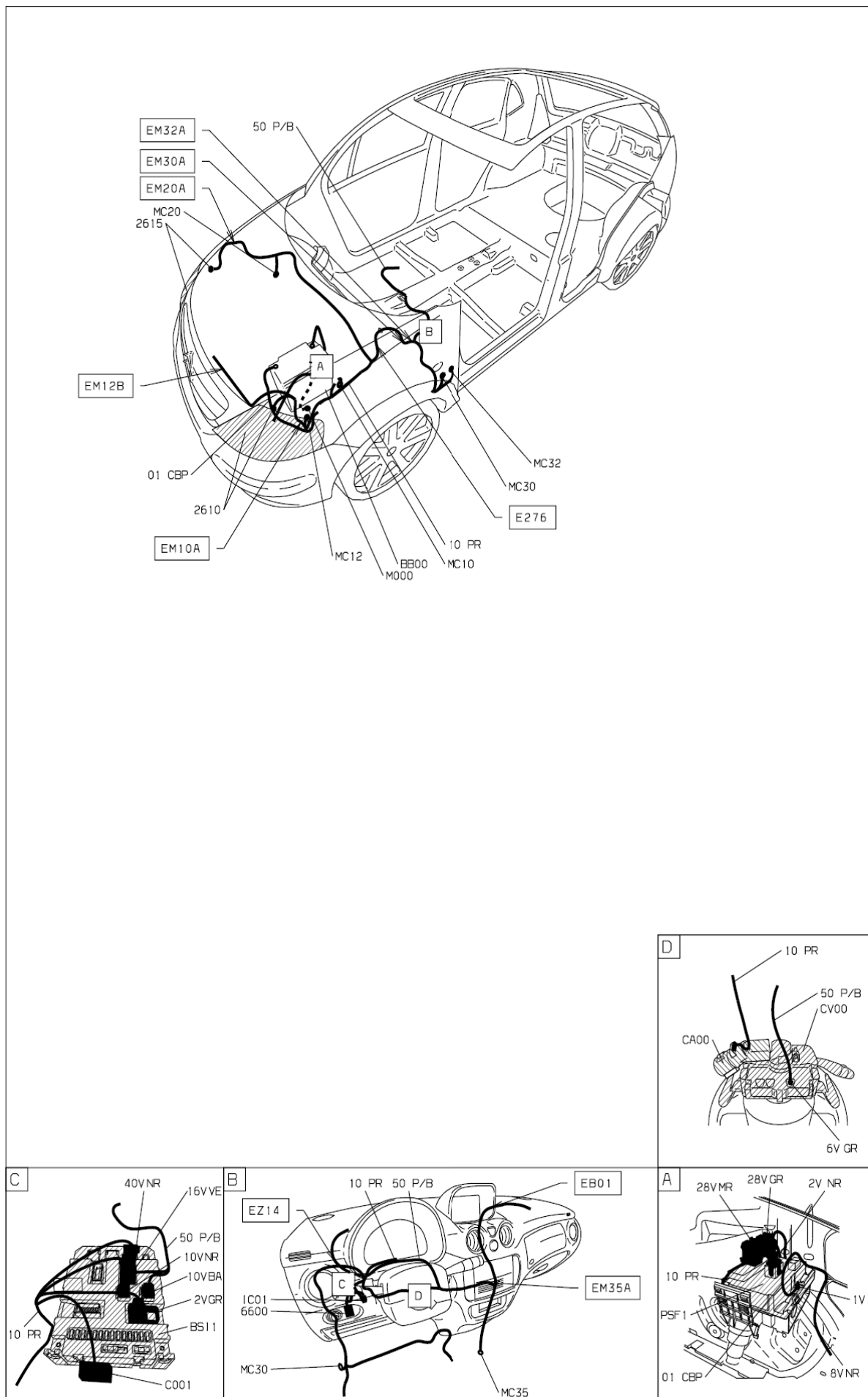
D3ARJ24G

null



null

D3ARJ24 I



собственность PSA Peugeot Citroen

D3ARJ231

05/03/2016