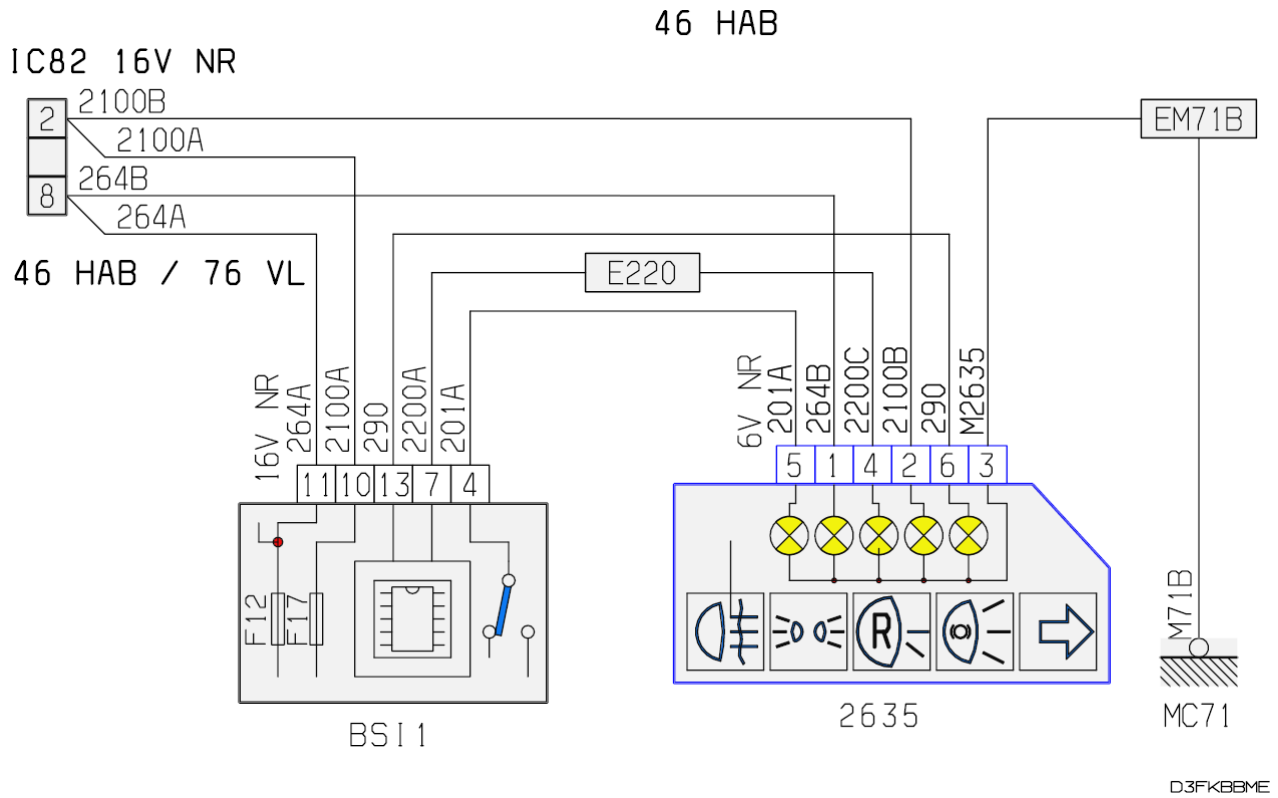


автомобиль : C8	OPR : 9515		
область	освещение - сигнализация	функция	Габаритные огни
составные части	2635 задний правый фонарь на кузове		

null



код элемента	назначение	информация
2635	null	задний правый фонарь на кузове
BSI1	null	интеллектуальный коммутационный блок (BSI)
E220	null	сращивание информационного провода (или эквипотенциального 220)
EM71B	null	сращивание массы (точка соединения с массой номер 71B)
IC82	null	соединение жгута проводов салона со жгутом проводов двери багажного отделения
MC71	null	точка соединения с массой кузова номер 71