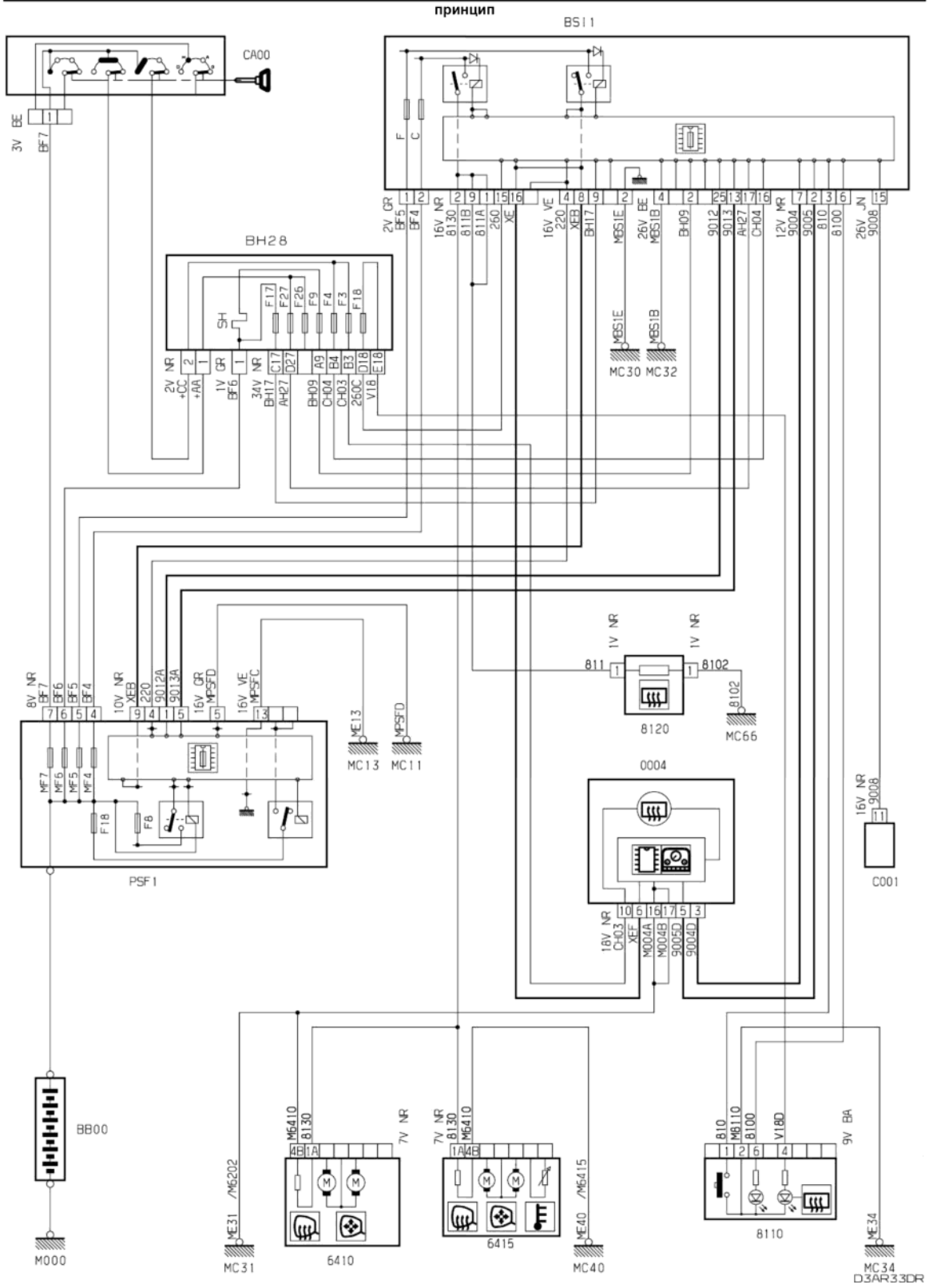
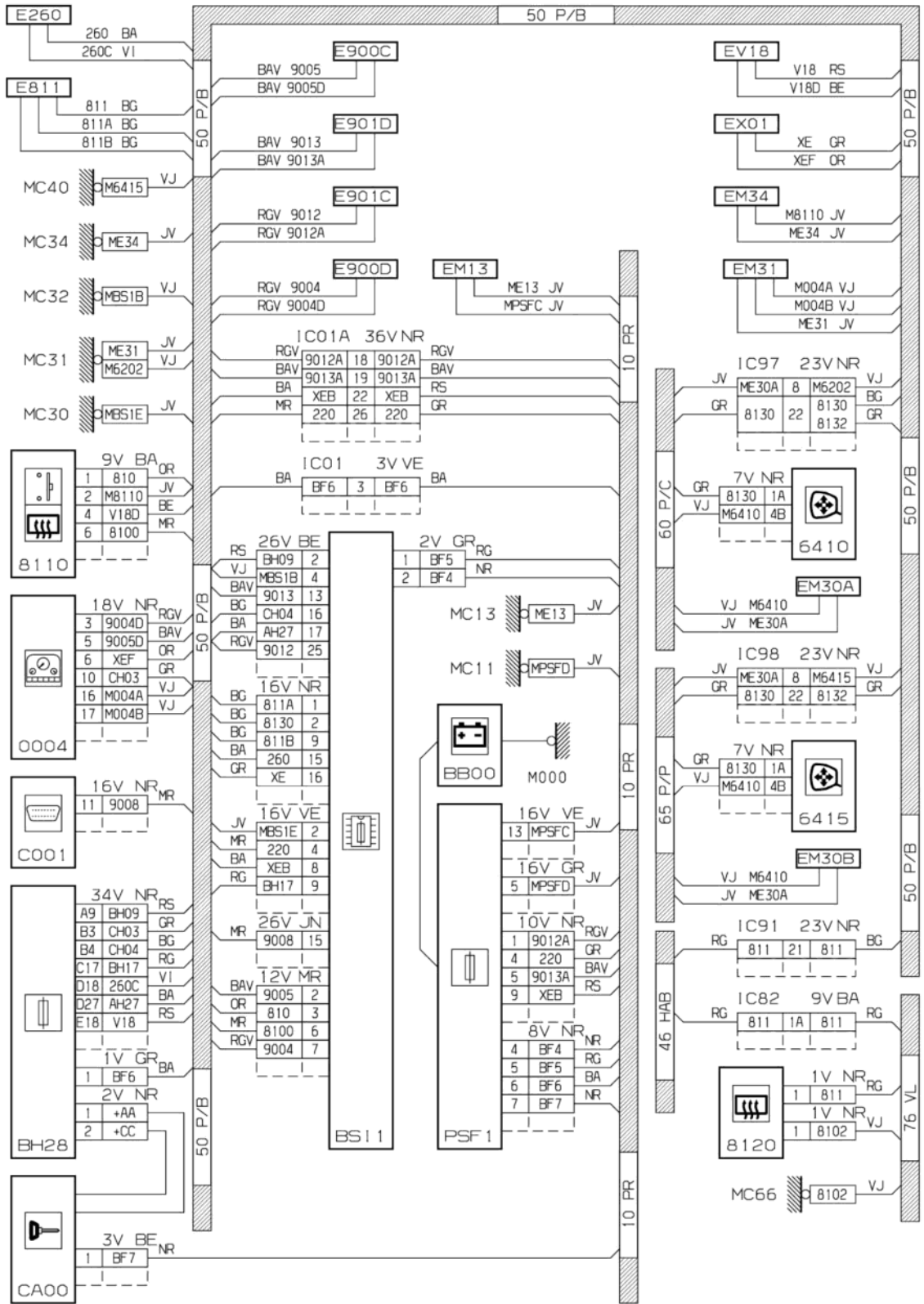


21 декабря 2010 г.
19:11

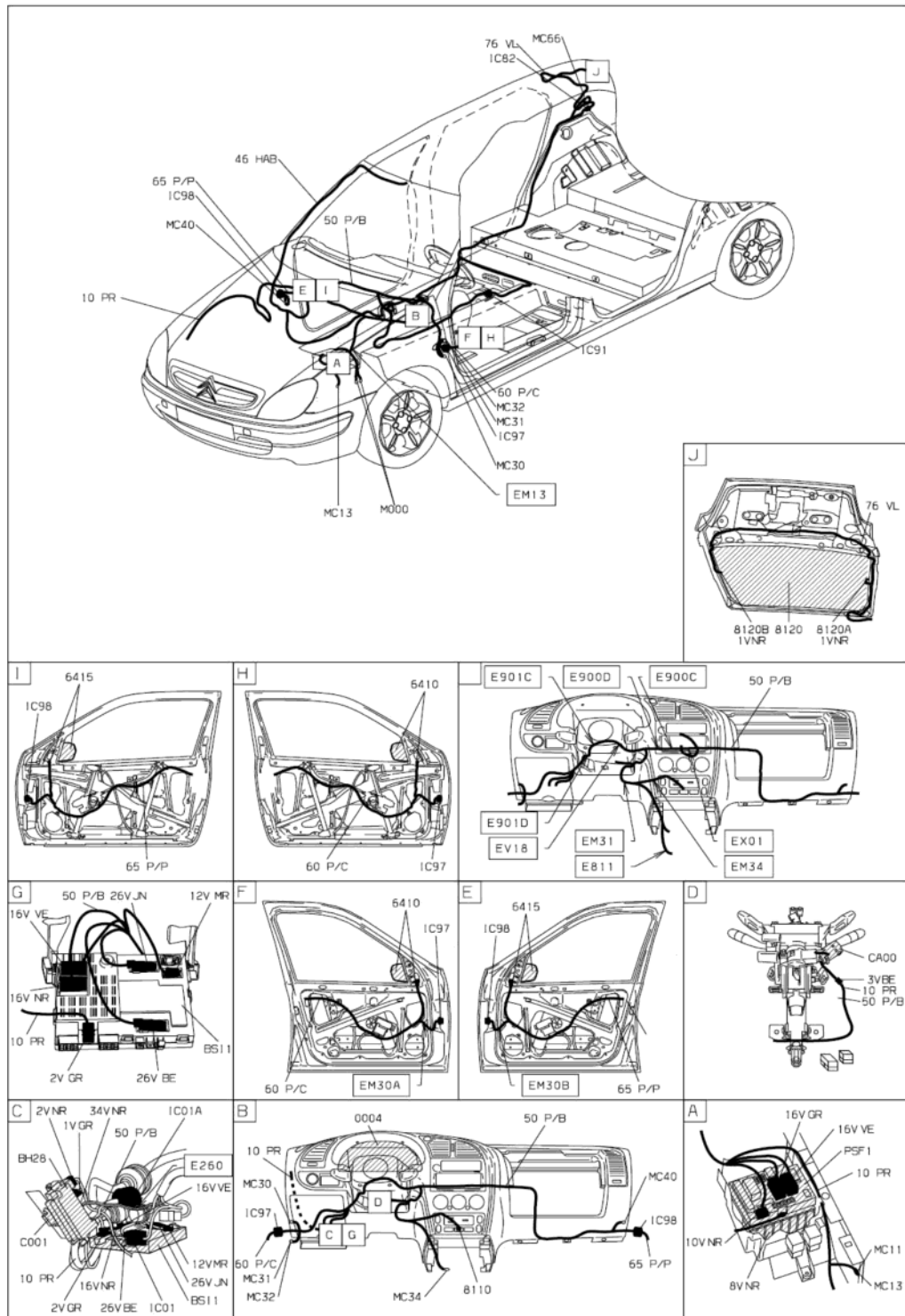
автомобиль : XSARA II	OPR : 9247
область	80 блок обеспечения комфорта при вождении
составные части	функция заднее стекло с электрообогревом





D3AR33DG

место расположения



D3AR33D1

собственность PSA Peugeot Citroen

21/12/2010