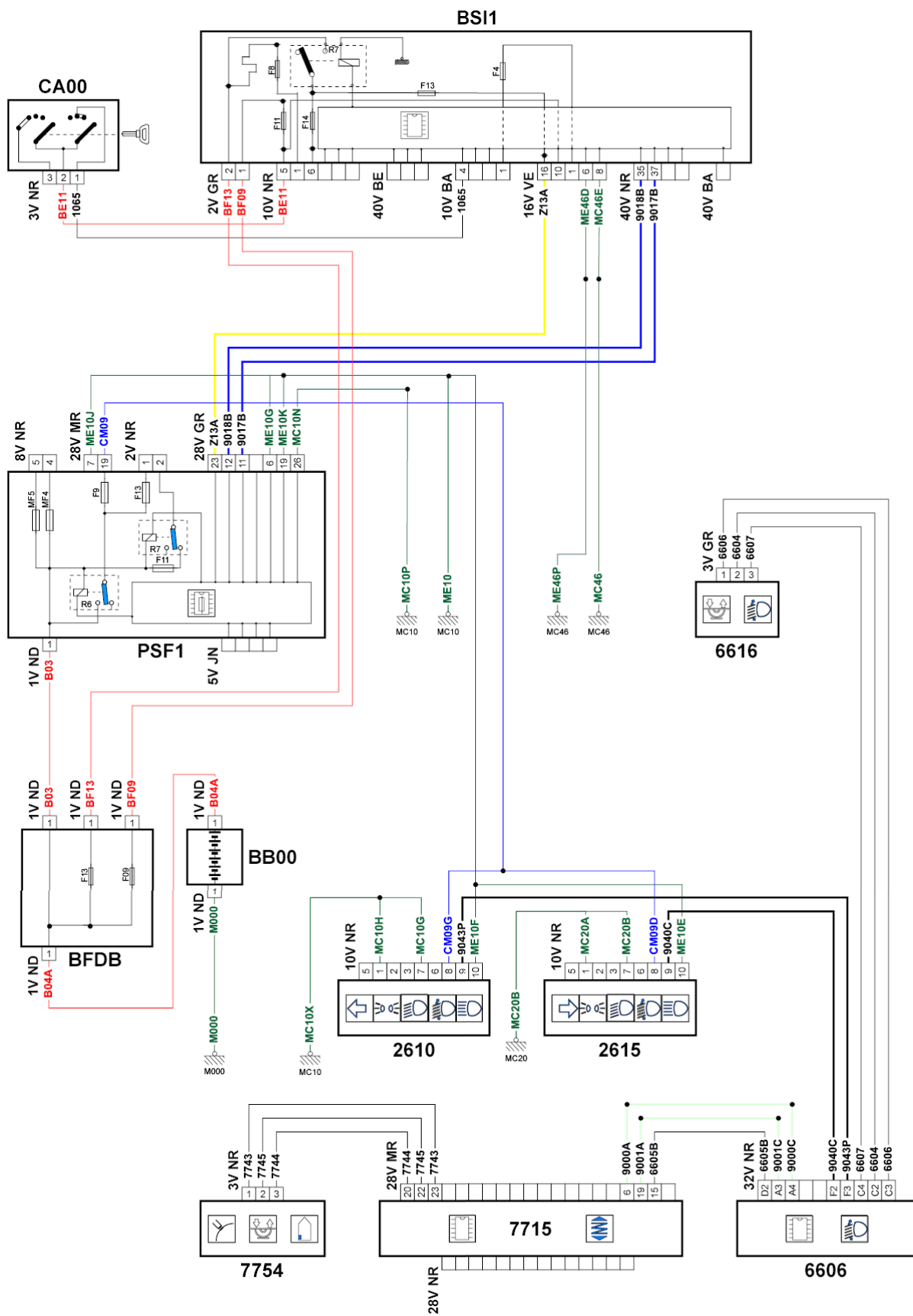


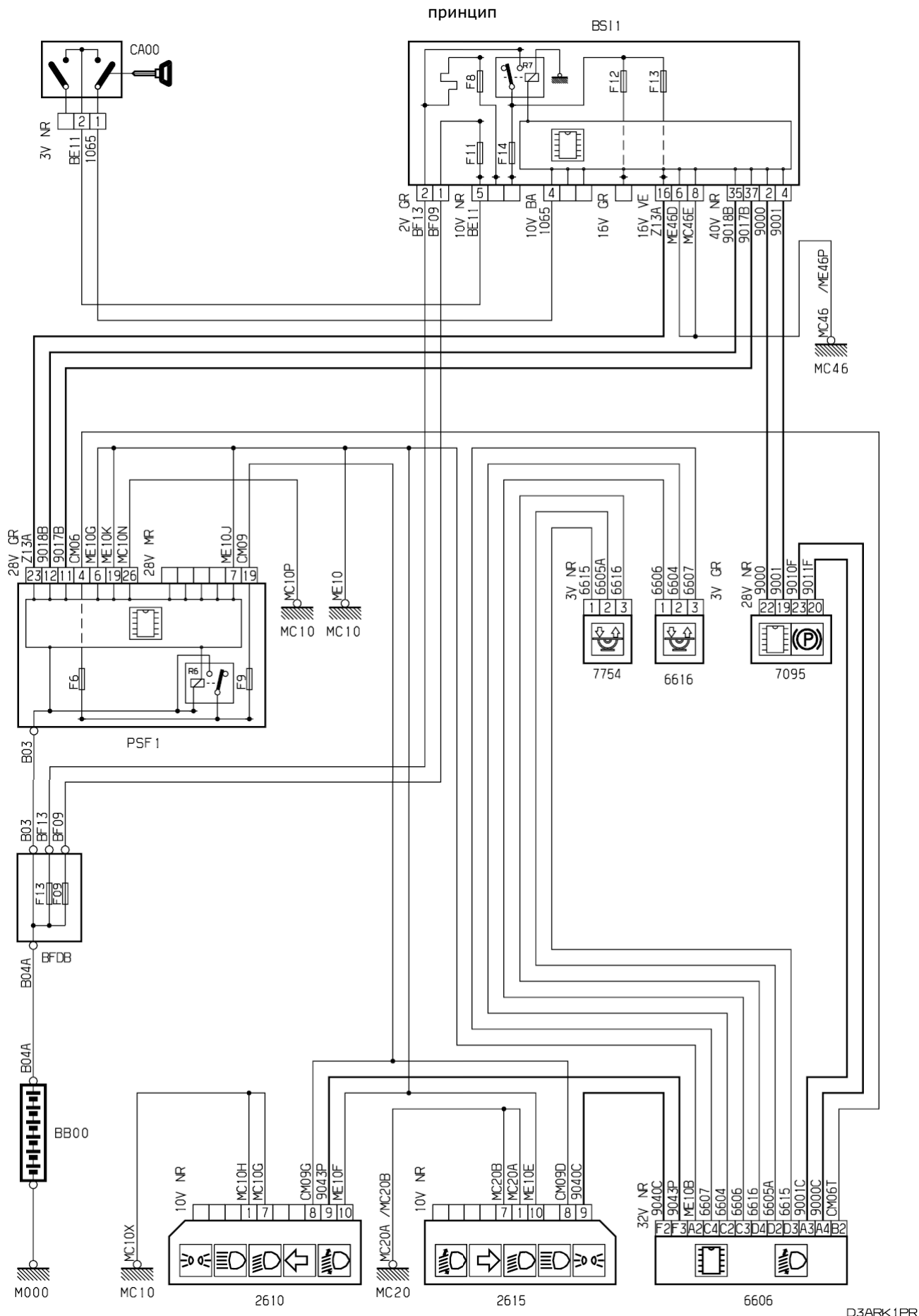
автомобиль : C4 PICASSO		OPR : 11326	
область	освещение - сигнализация	функция	корректоры положения фар по высоте
составные части			

принцип

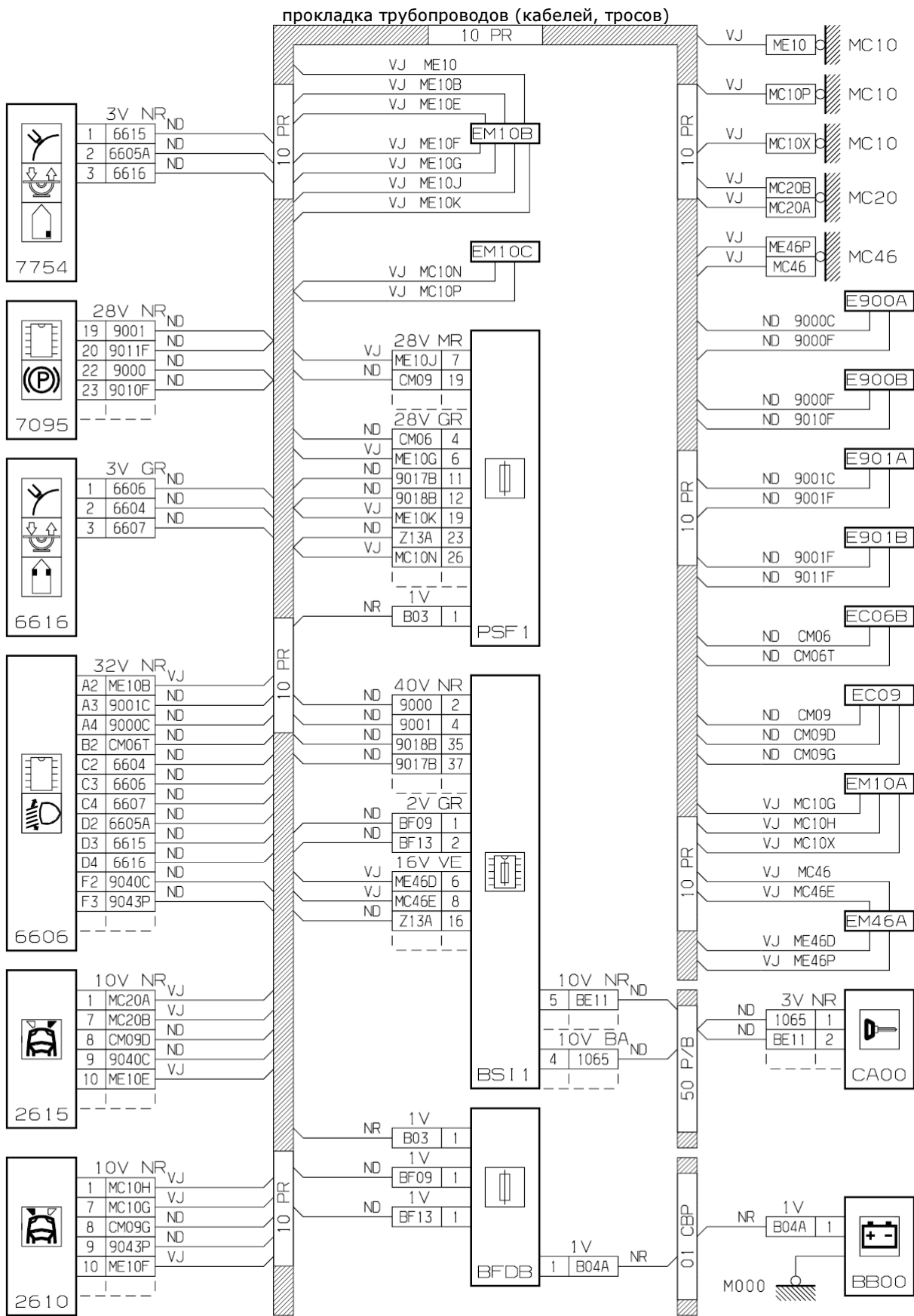


D3CZ1HOR

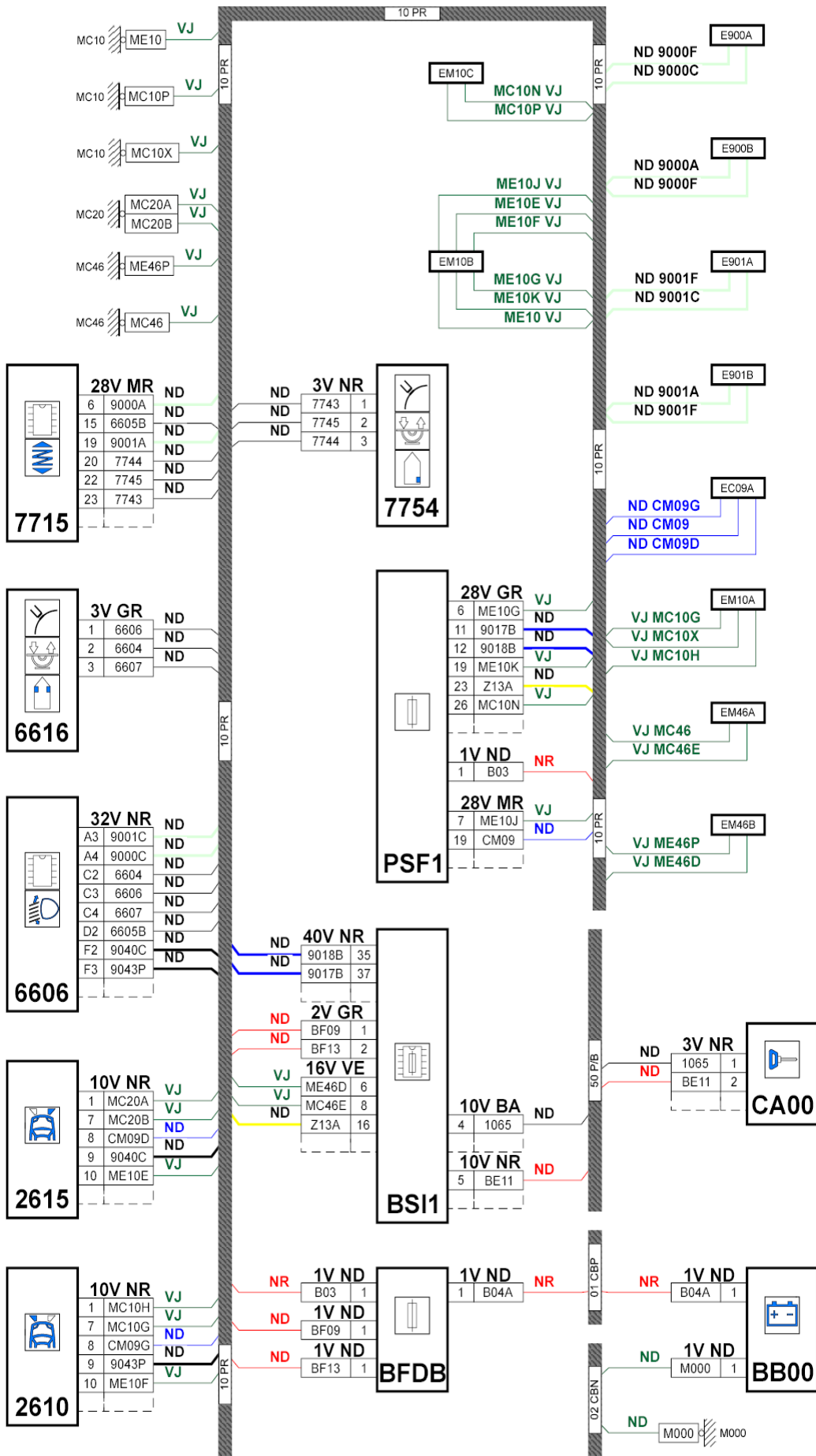
принцип



D3ARK1PR

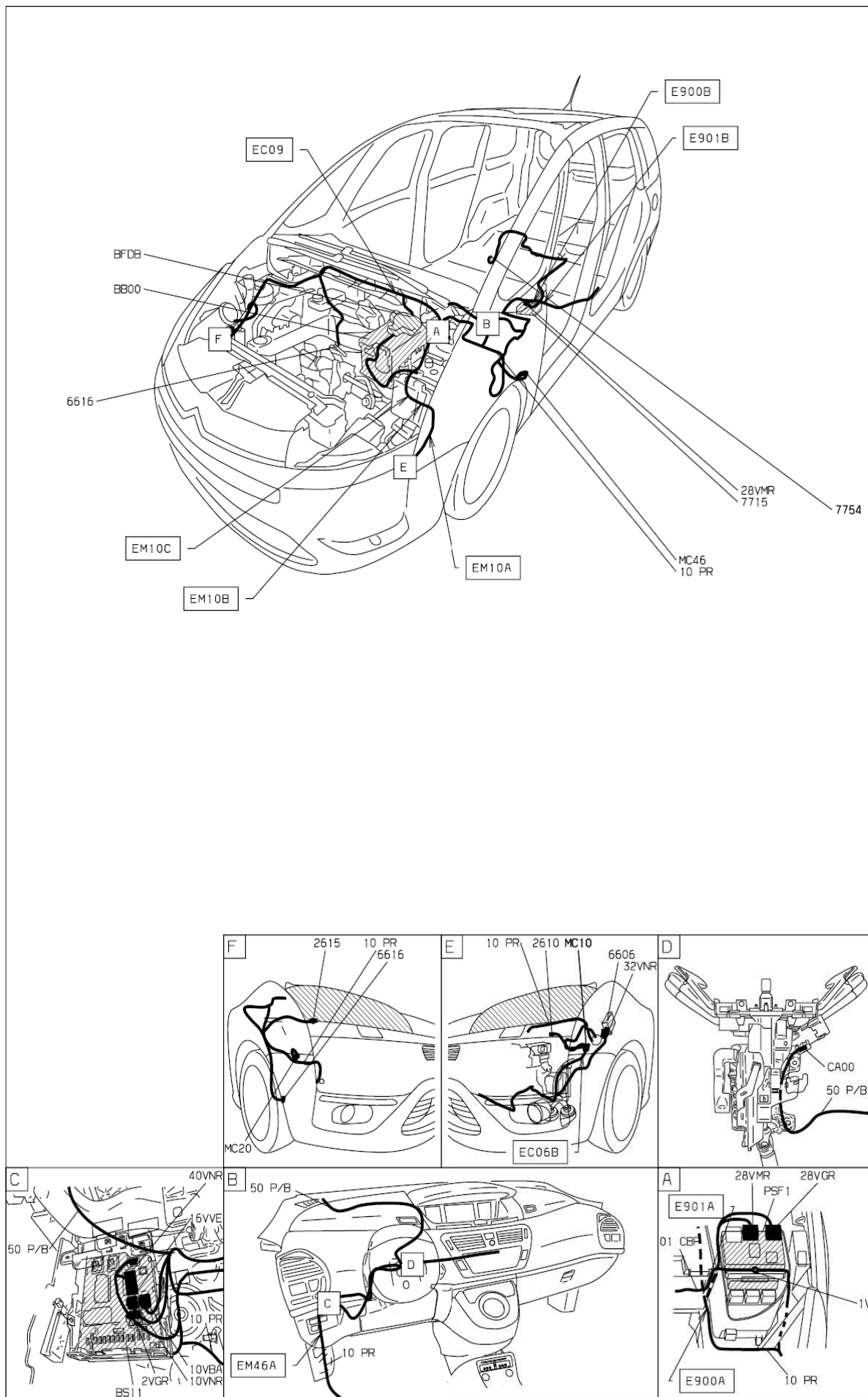


D3ARK1PG



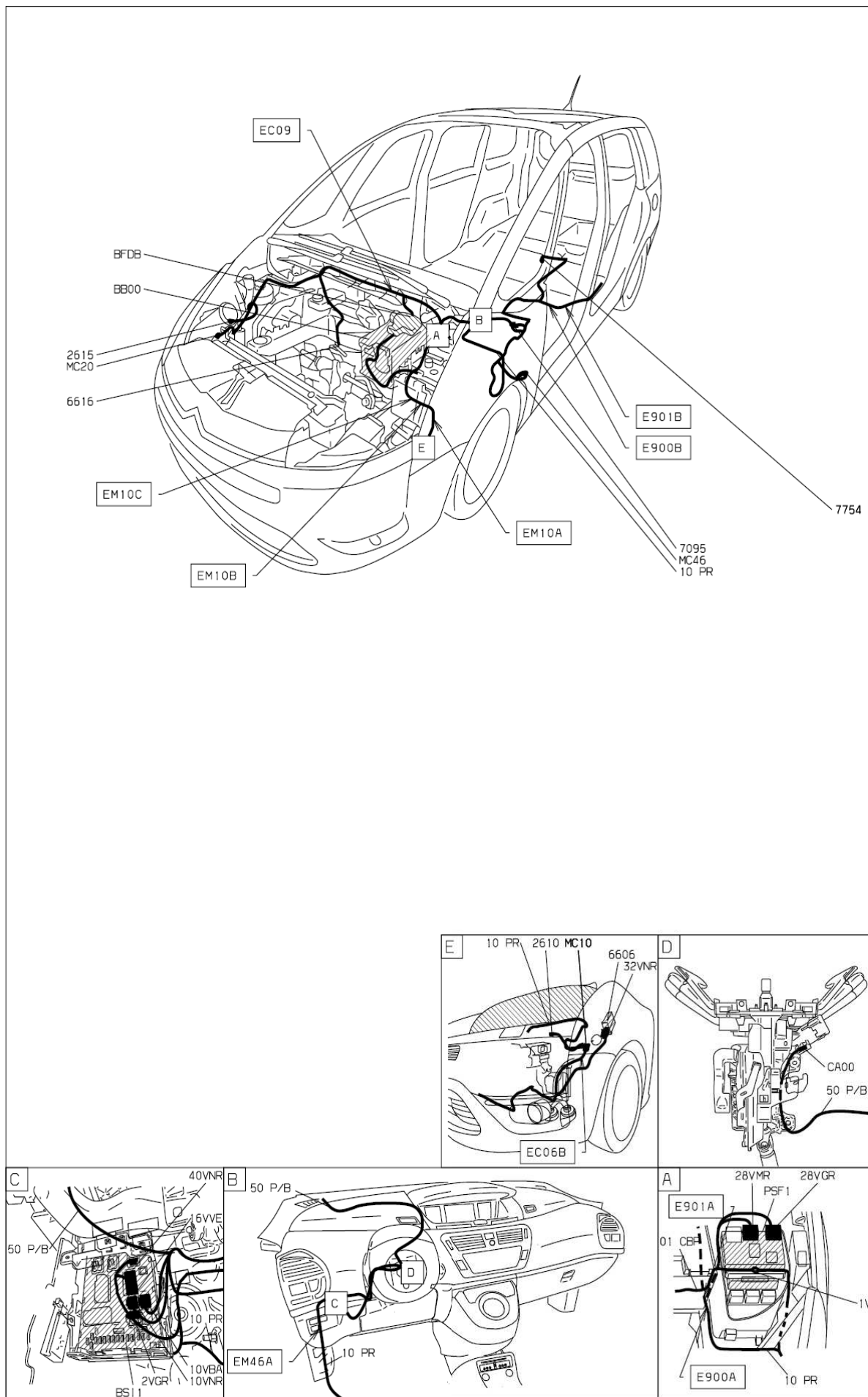
D3CZ1H0G

null



null

D3ARK101



собственность PSA Peugeot Citroen

D3ARK1P1

29/02/2016