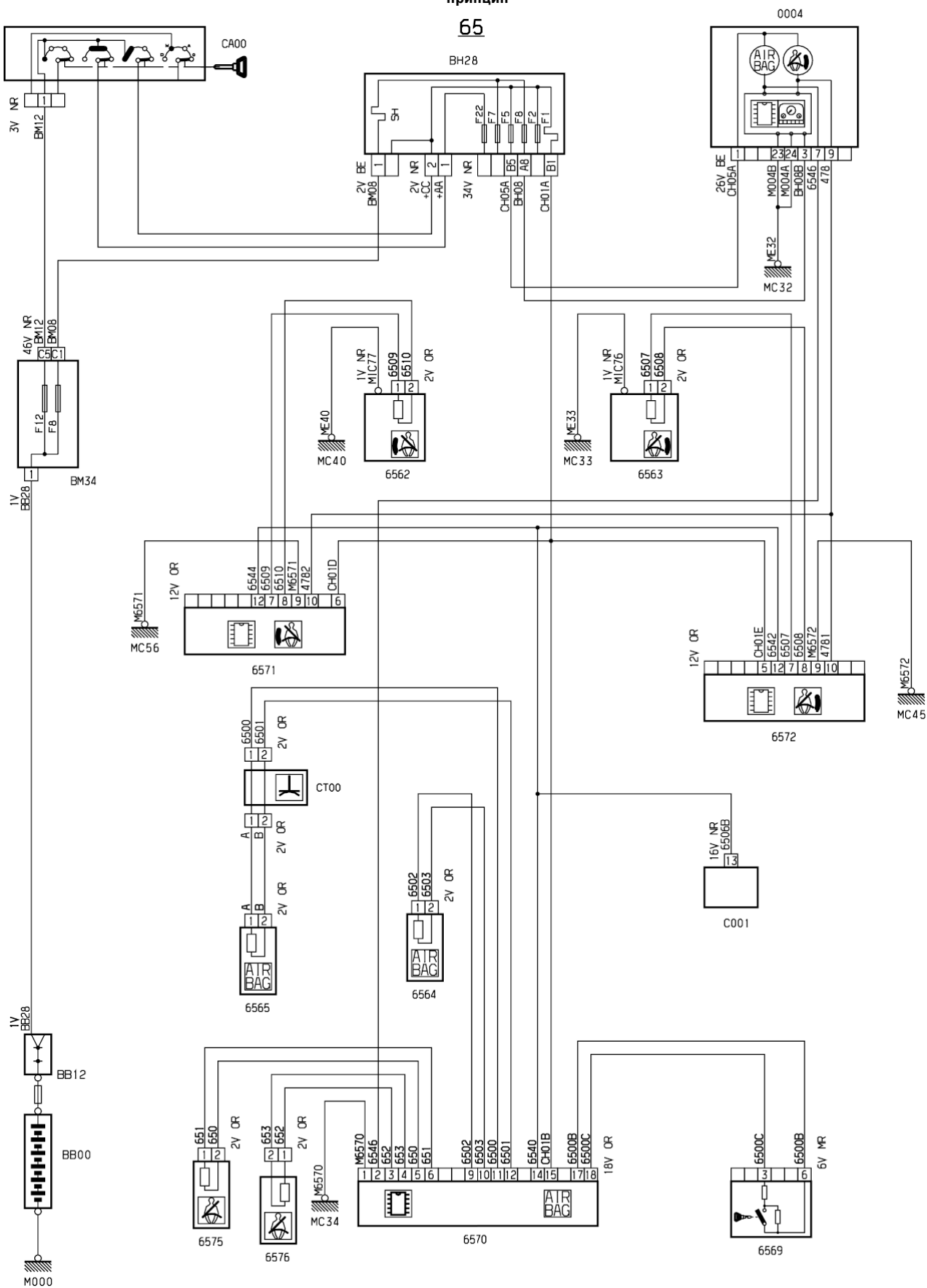


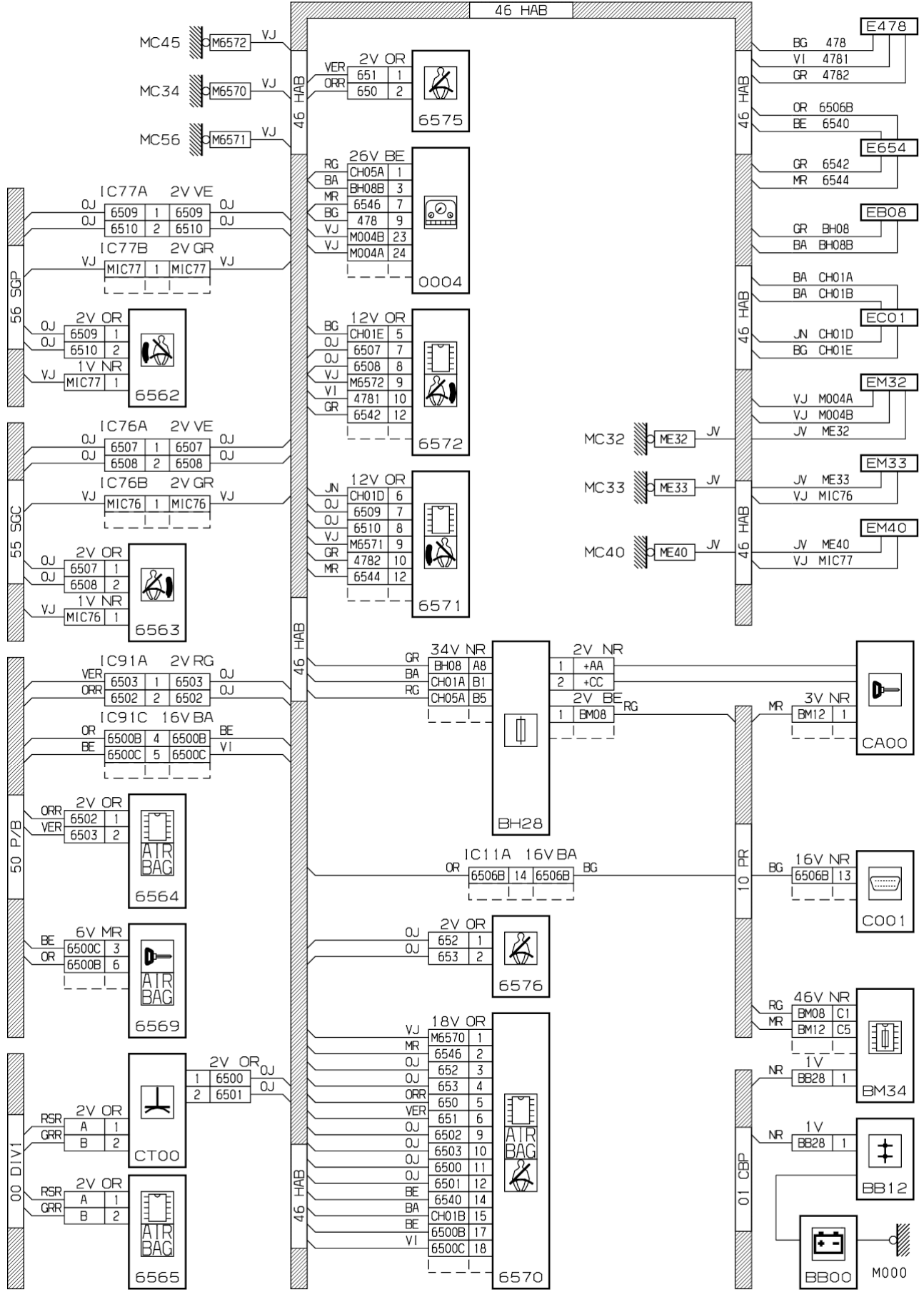
автомобиль : XSARA PICASSO		OPR : 8577	
область	элементы защиты и двери	функция	ремни безопасности / подушки безопасности
составные части			

принцип



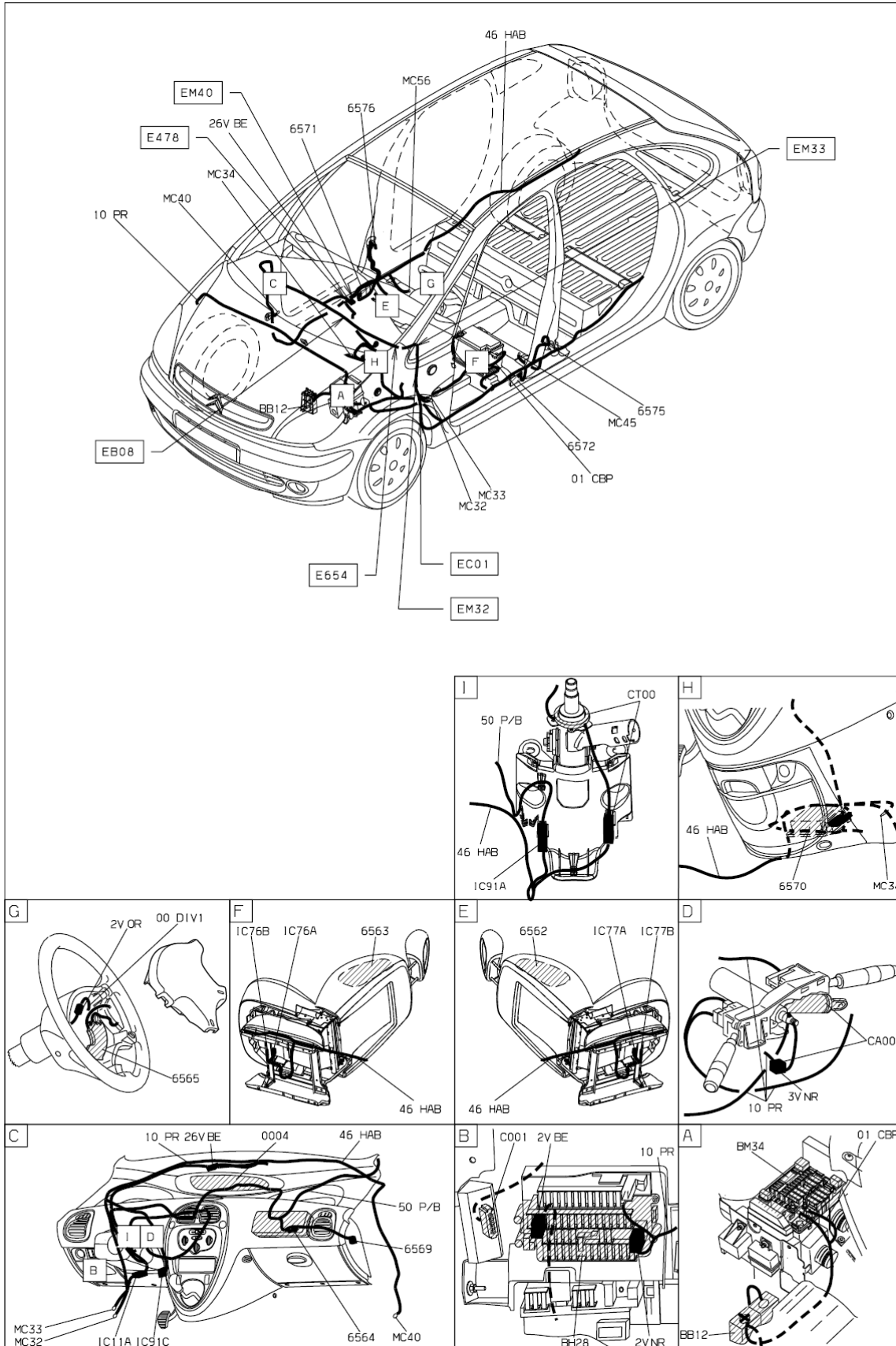
D3AQ87TR

прокладка трубопроводов (кабелей, тросов)



D3AQ87TG

null



D3AQ87T I

собственность PSA Peugeot Citroen

29/02/2016