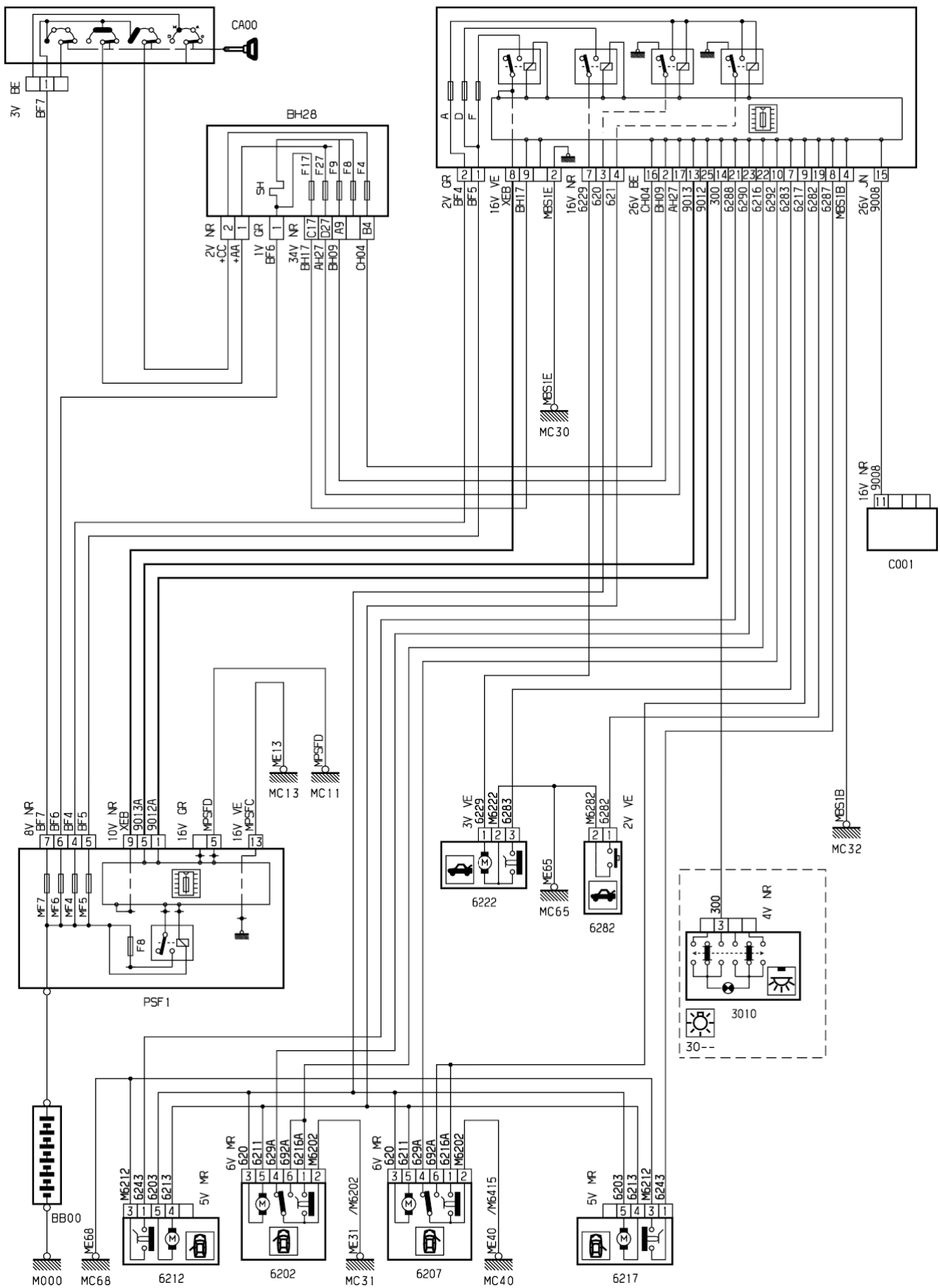


автомобиль : XSARA II		OPR : 9927	
область	элементы защиты и двери	функция	Центральная блокировка
составные части			

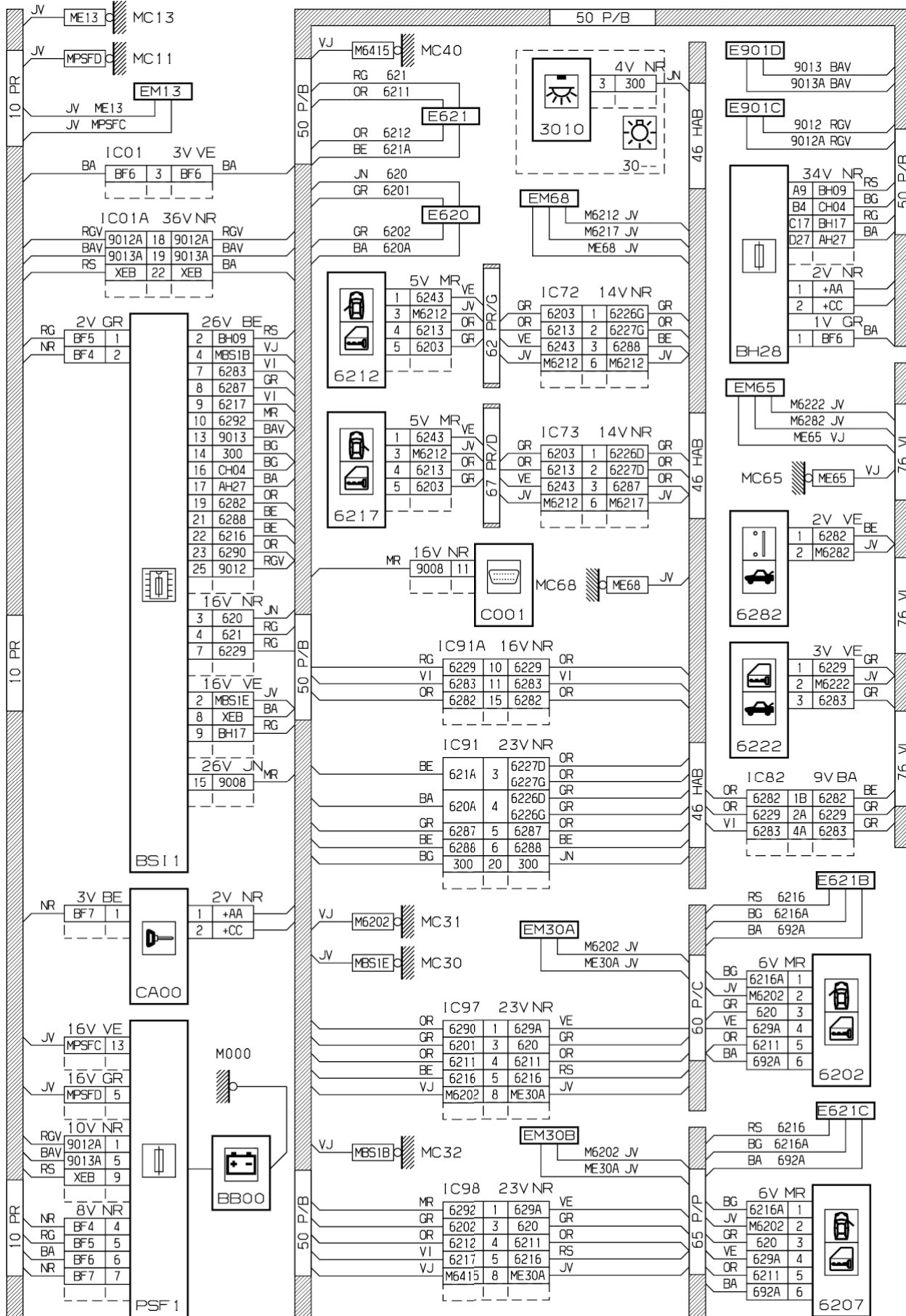
принцип

BS11



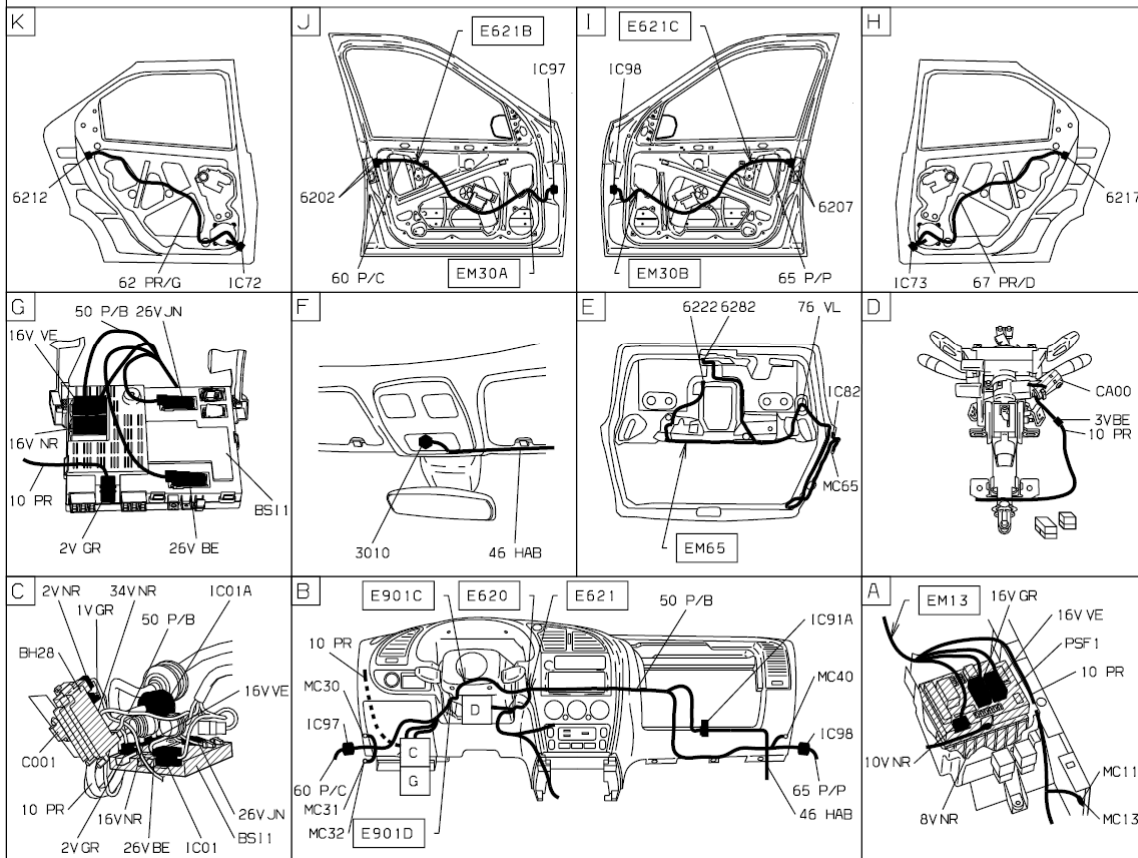
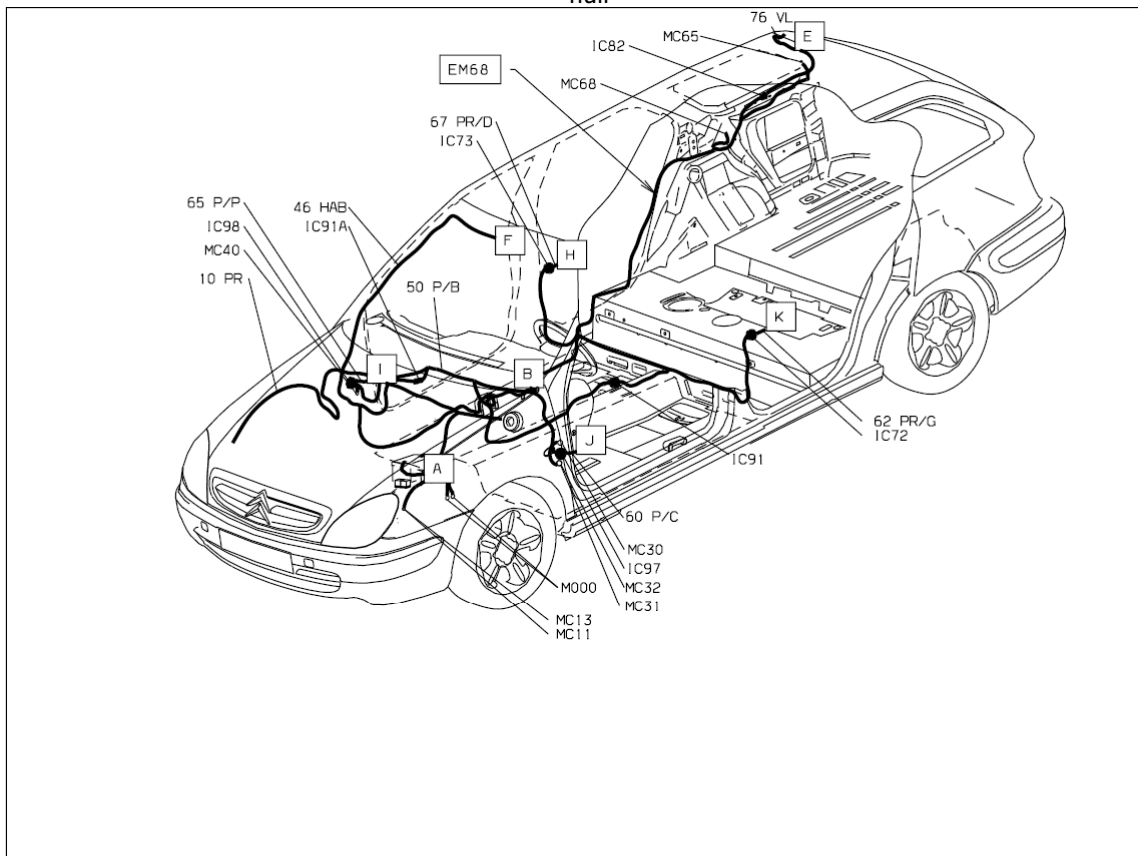
D3AR32FR

прокладка трубопроводов (кабелей, тросов)



D3AR32FG

null



D3AR32F 1

собственность PSA Peugeot Citroen

29/02/2016