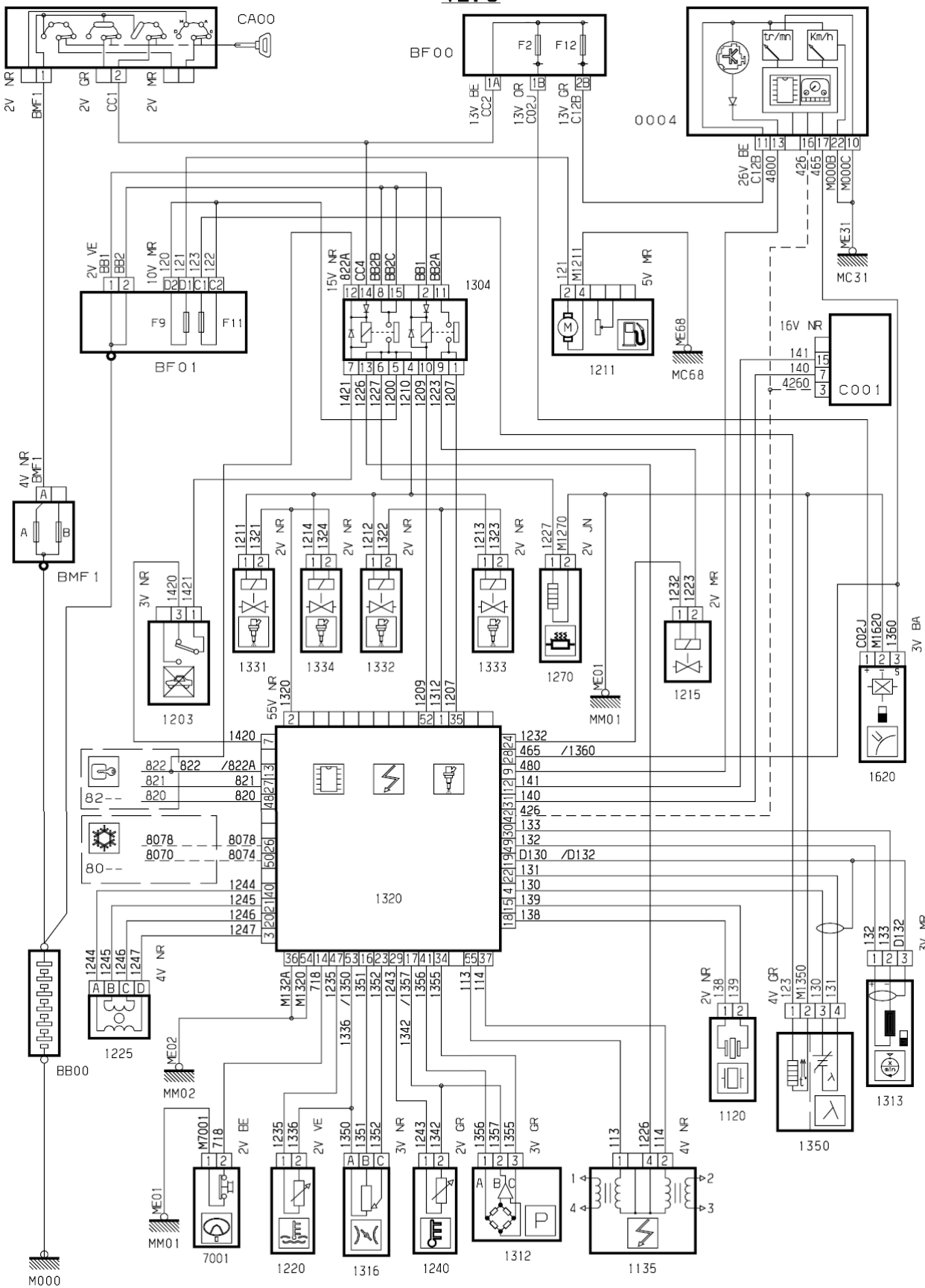


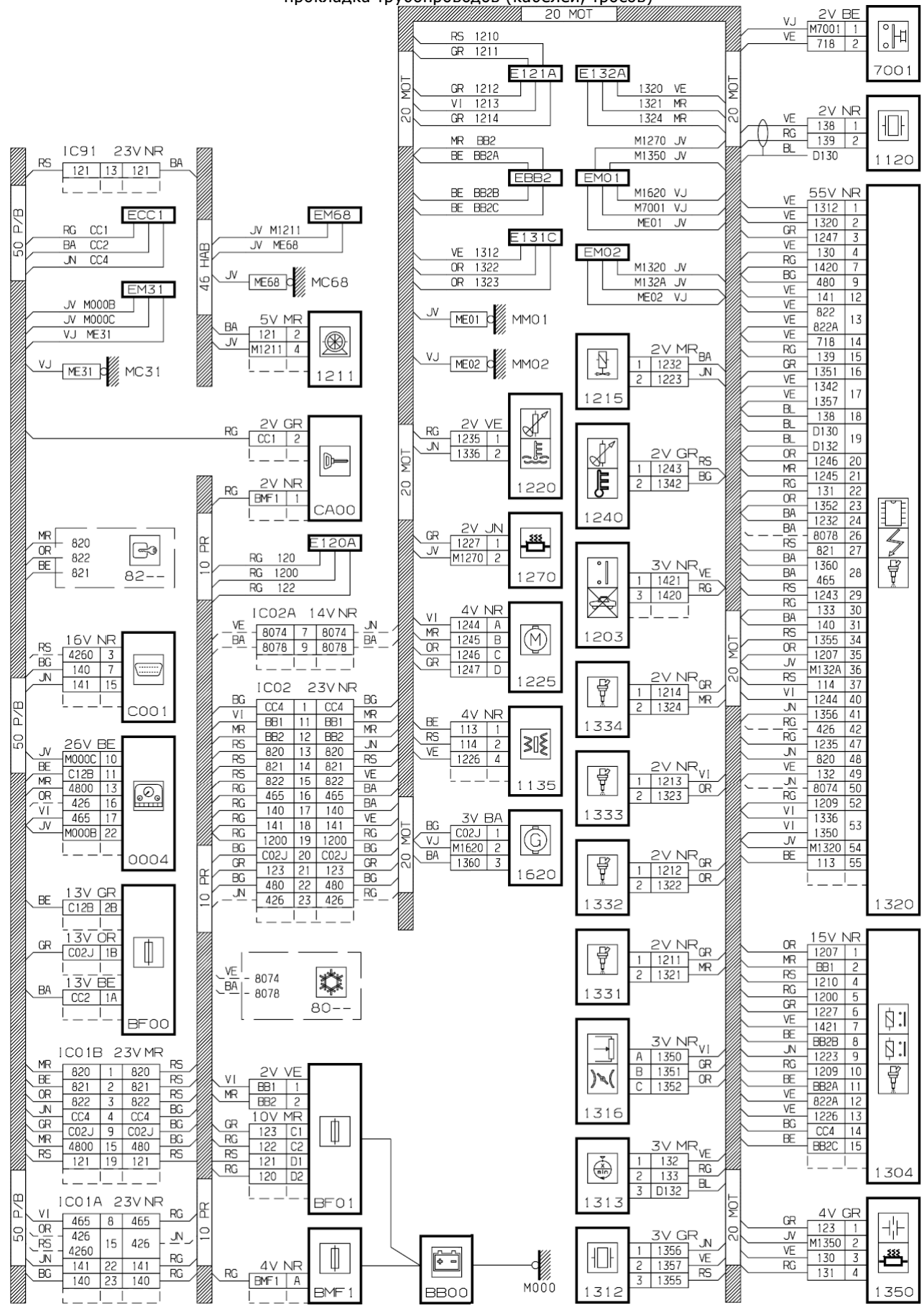
|                    |                 |            |                    |
|--------------------|-----------------|------------|--------------------|
| автомобиль : XSARA |                 | OPR : 7882 |                    |
| область            | силовой агрегат | функция    | электронный впрыск |
| составные части    |                 |            |                    |

принцип 12.5



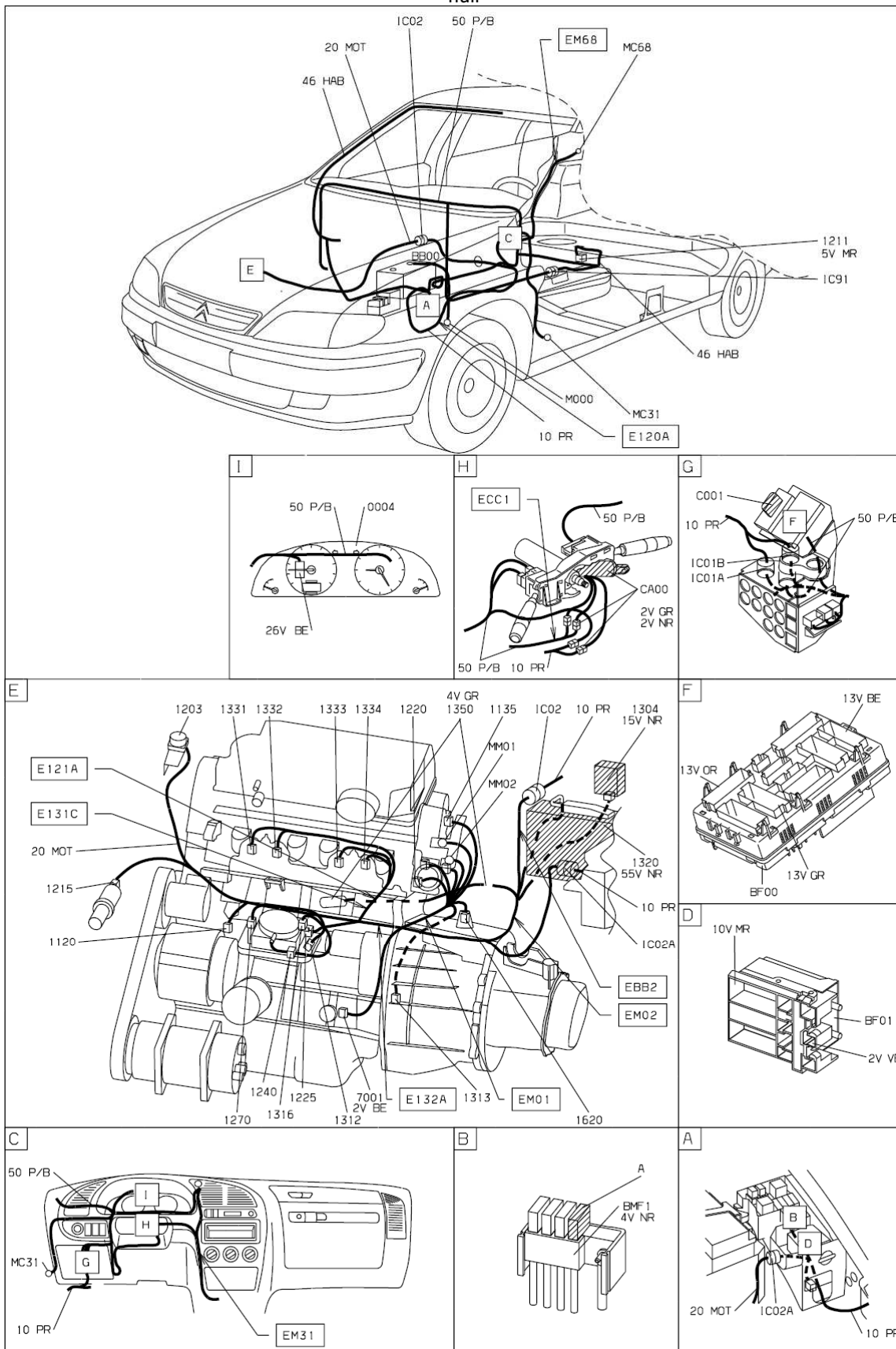
D3AP36TR

прокладка трубопроводов (кабелей, тросов)



D3AP36TG

null



D3AP36T1

собственность PSA Peugeot Citroen

24/02/2016