

8 октября 2010 г.
21:00

автомобиль : XSARA II	OPR : 8864	
область	00 блок общий	функция назначение плавких предохранителей 0004
составные части		
D3AZ5UP0	ОПИСАНИЕ ПРИБОРНЫХ ПАНЕЛЕЙ (0004)	

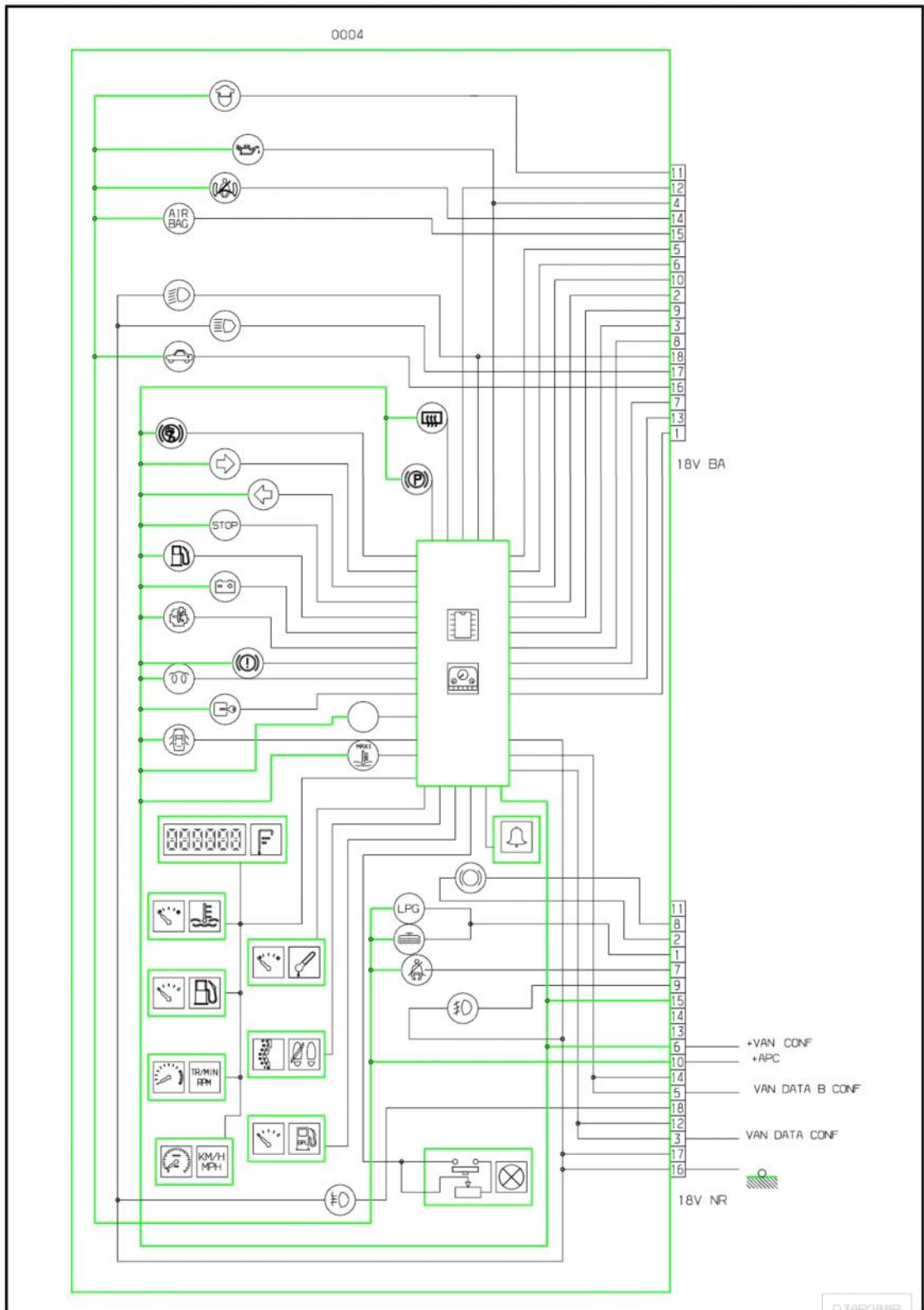
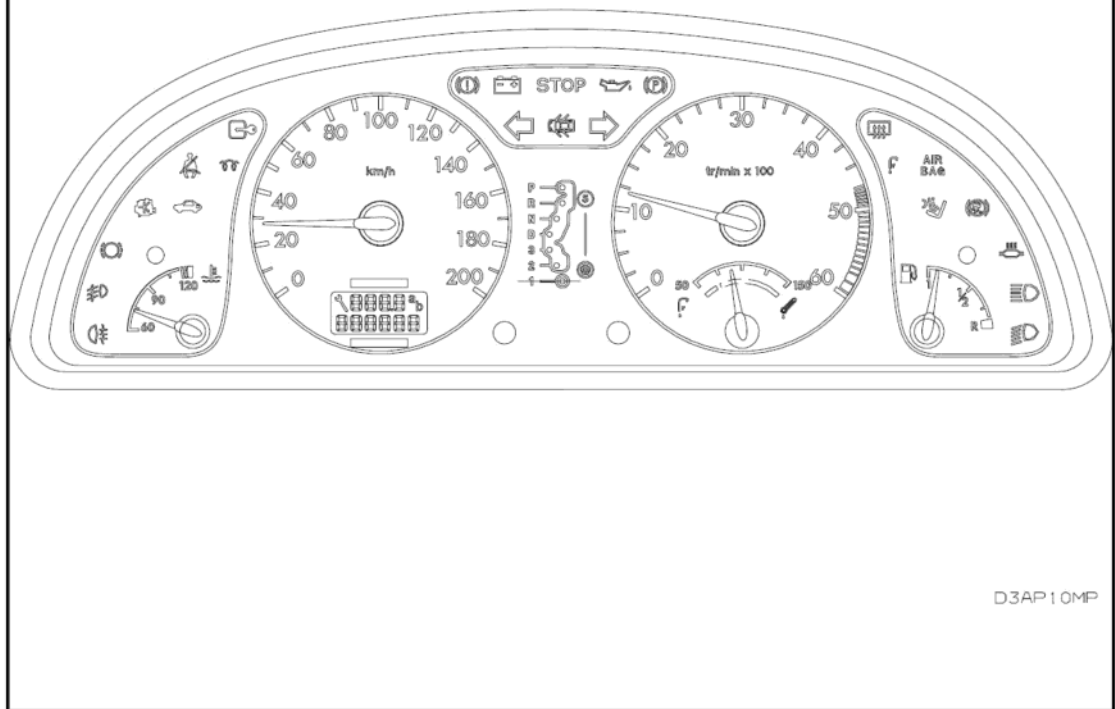
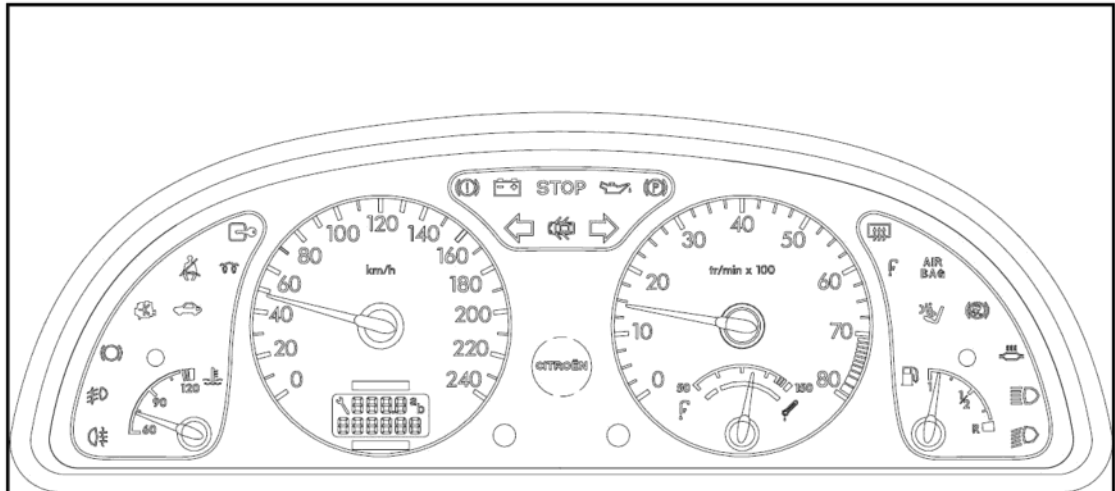


fig. d3ap088p



D3AP10MP

fig. d3ap10mp

собственность PSA Peugeot Citroen

