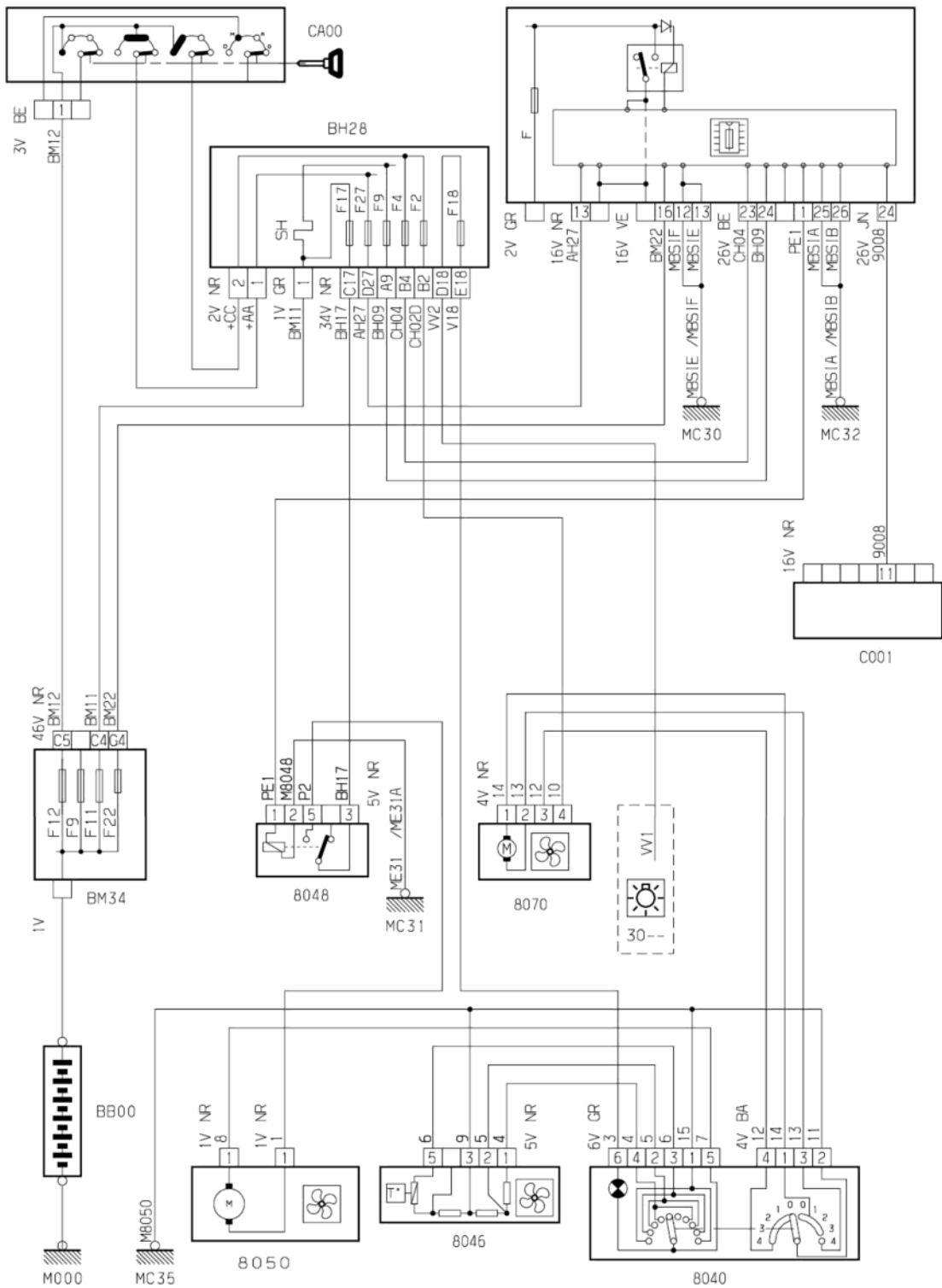


8 октября 2010 г.
20:58

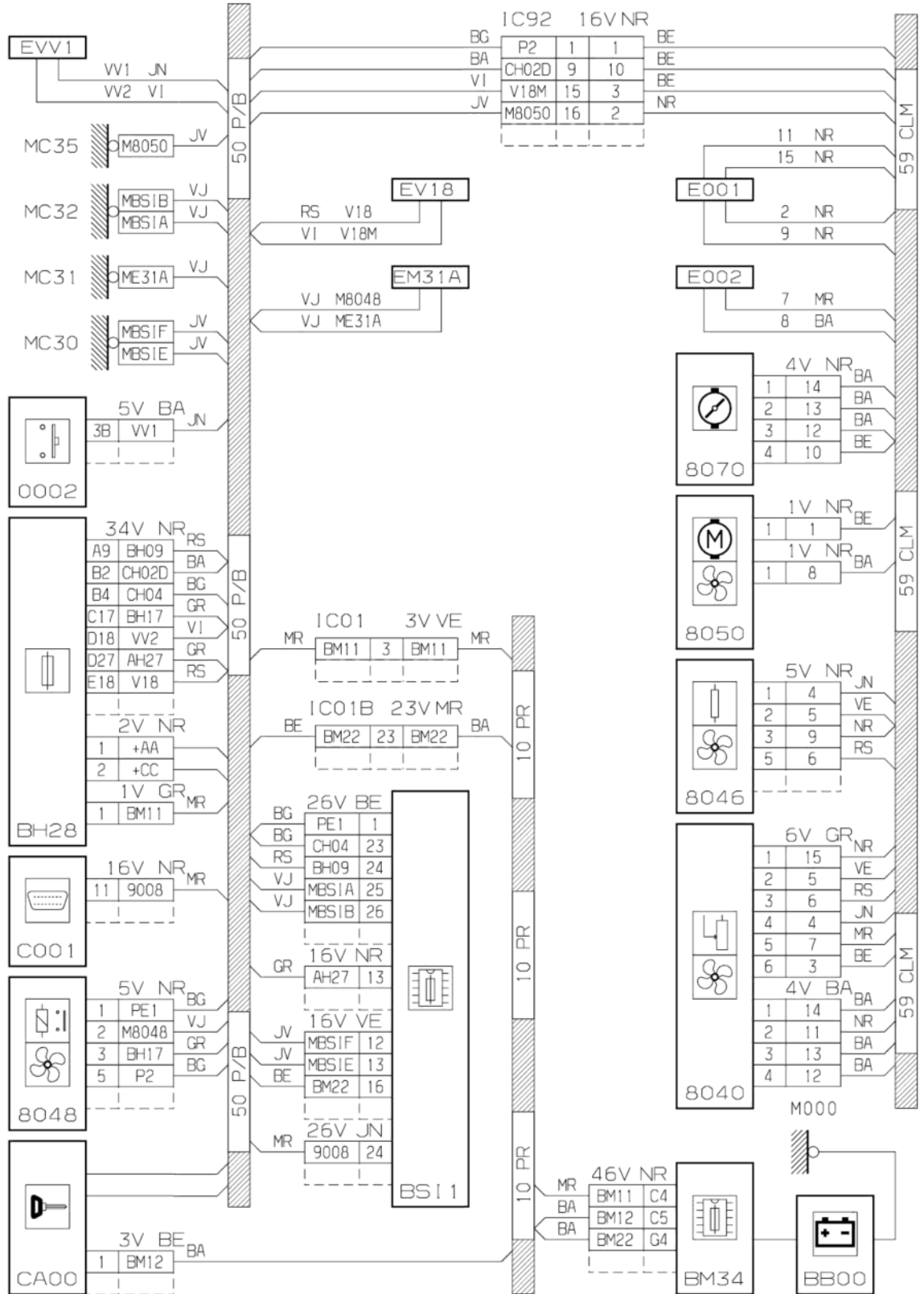
автомобиль : XSARA II	OPR : 8864
область	80 блок обеспечения комфорта при вождении
составные части	функция вентиляция, отопление

принцип
80

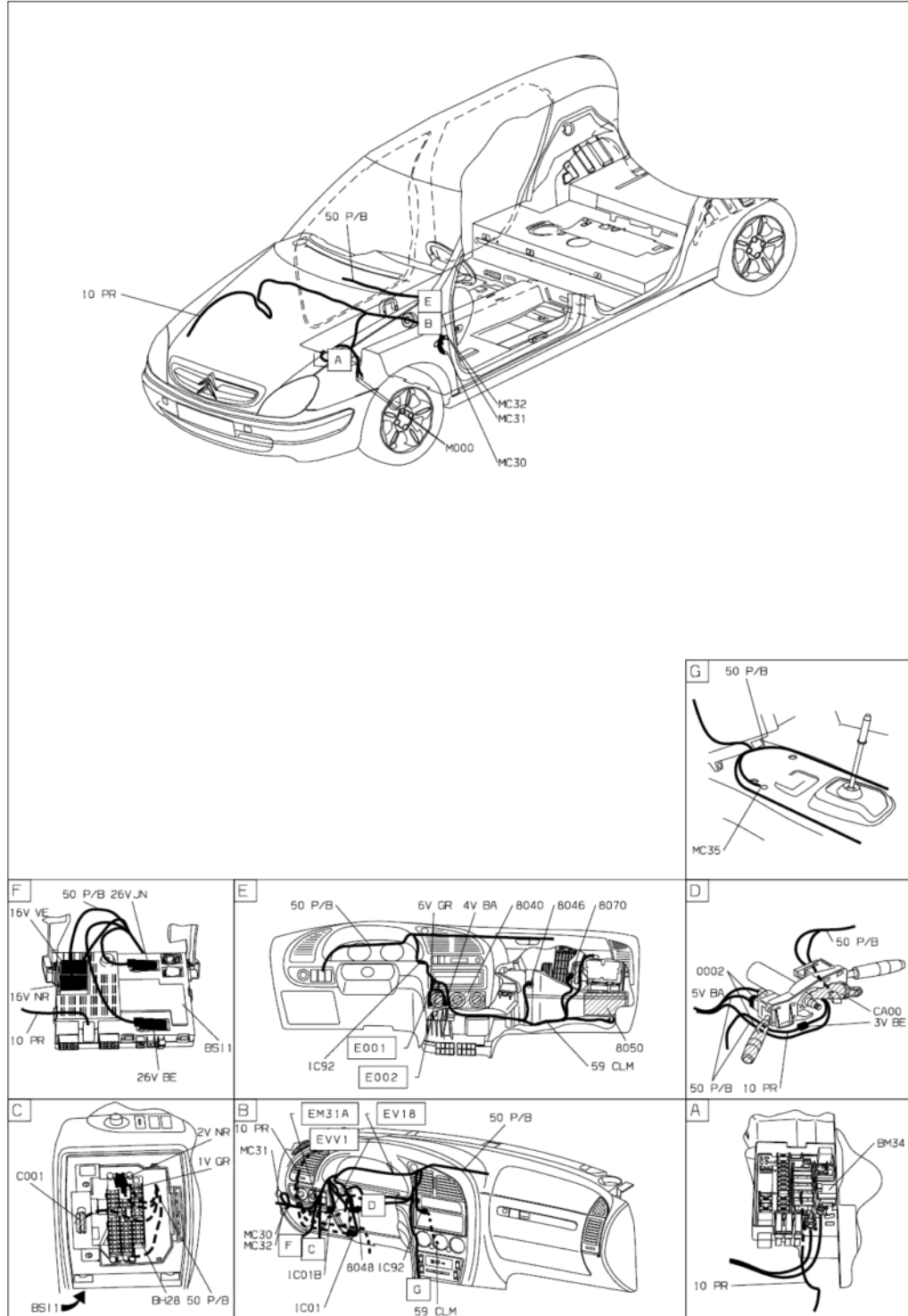


D3AR02JR

прокладка трубопроводов (кабелей, тросов)



место расположения



D3AR02J1

собственность PSA Peugeot Citroen

08/10/2010