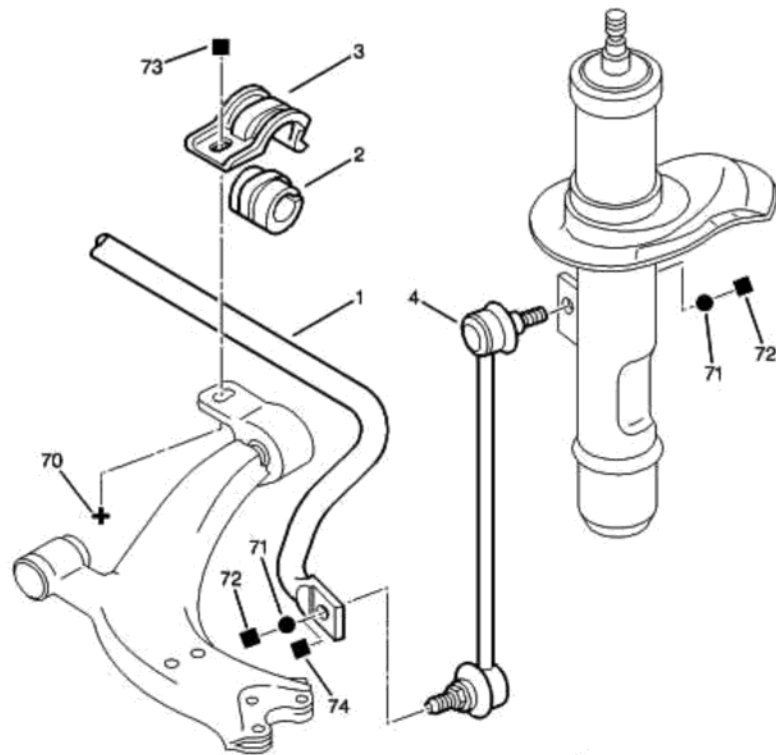
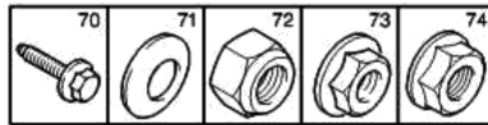


8 октября 2010 г.  
20:14

10.02.09 435201  
ПЕРЕДНИЙ СТАБИЛИЗАТОР



10/1999 | S4352010

01	5081 87	01	ПЕРЕД.СТАБИЛИЗ. DIAМ 18
02	96 158 745	02	ОПОРА ШТАНГИ DIAМ 18
03	5097 39	02	СКОБА ПОДШИПН.
04	5087 46 <i>RP 5087 61</i>	02 01	ТЯГА ПОДВЕСКИ
70	6925 A6	02	БОЛТ С БУРТИКОМ DIAМ 10X150-80
73	6936 E1	02	ГАЙКА С ОСНОВ. M10X150
74	6936 86	04	ГАЙКА С ОСНОВ. 10X150-13,3