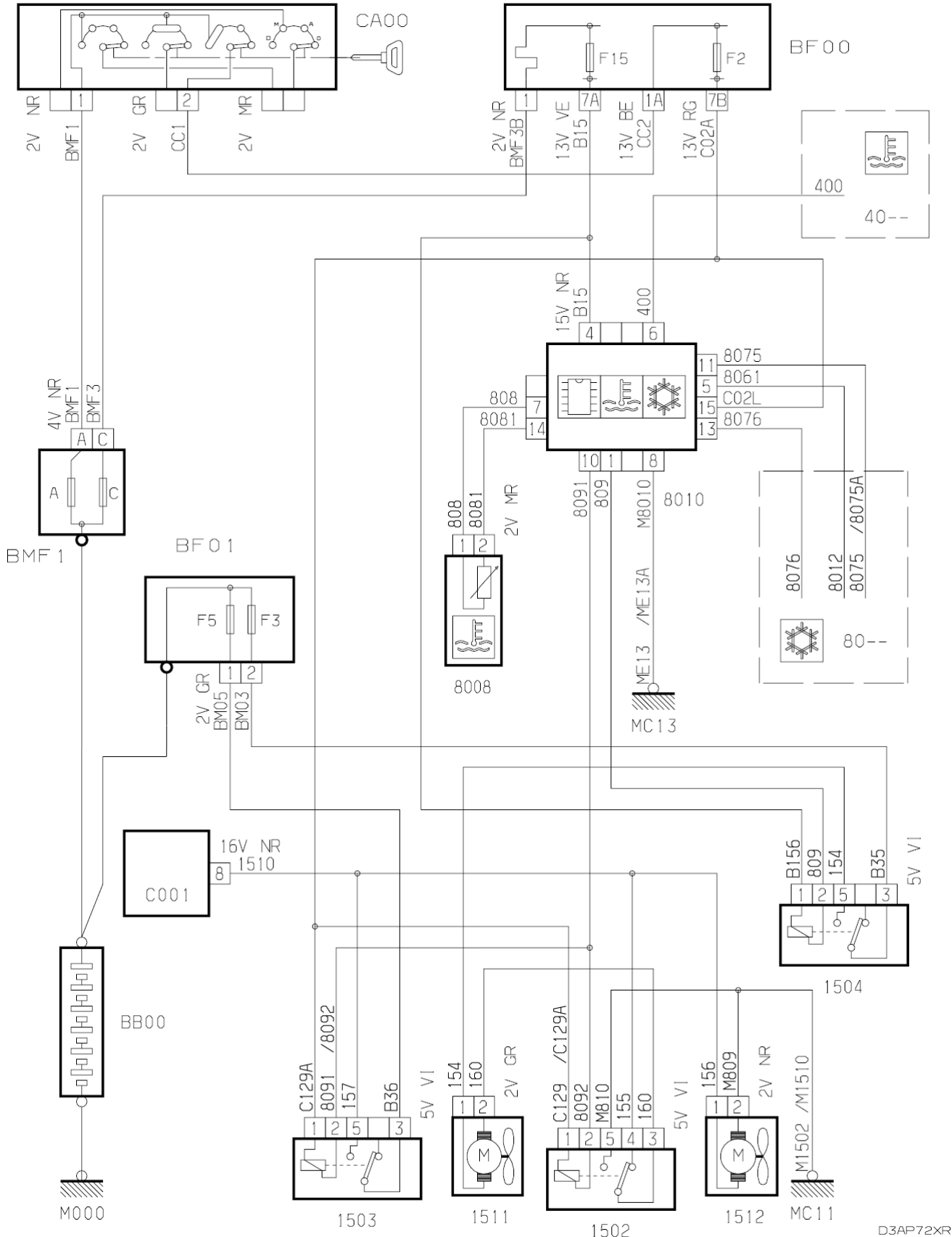


автомобиль : XSARA		OPR : 7882	
область	силовой агрегат	функция	охлаждение двигателя
составные части			

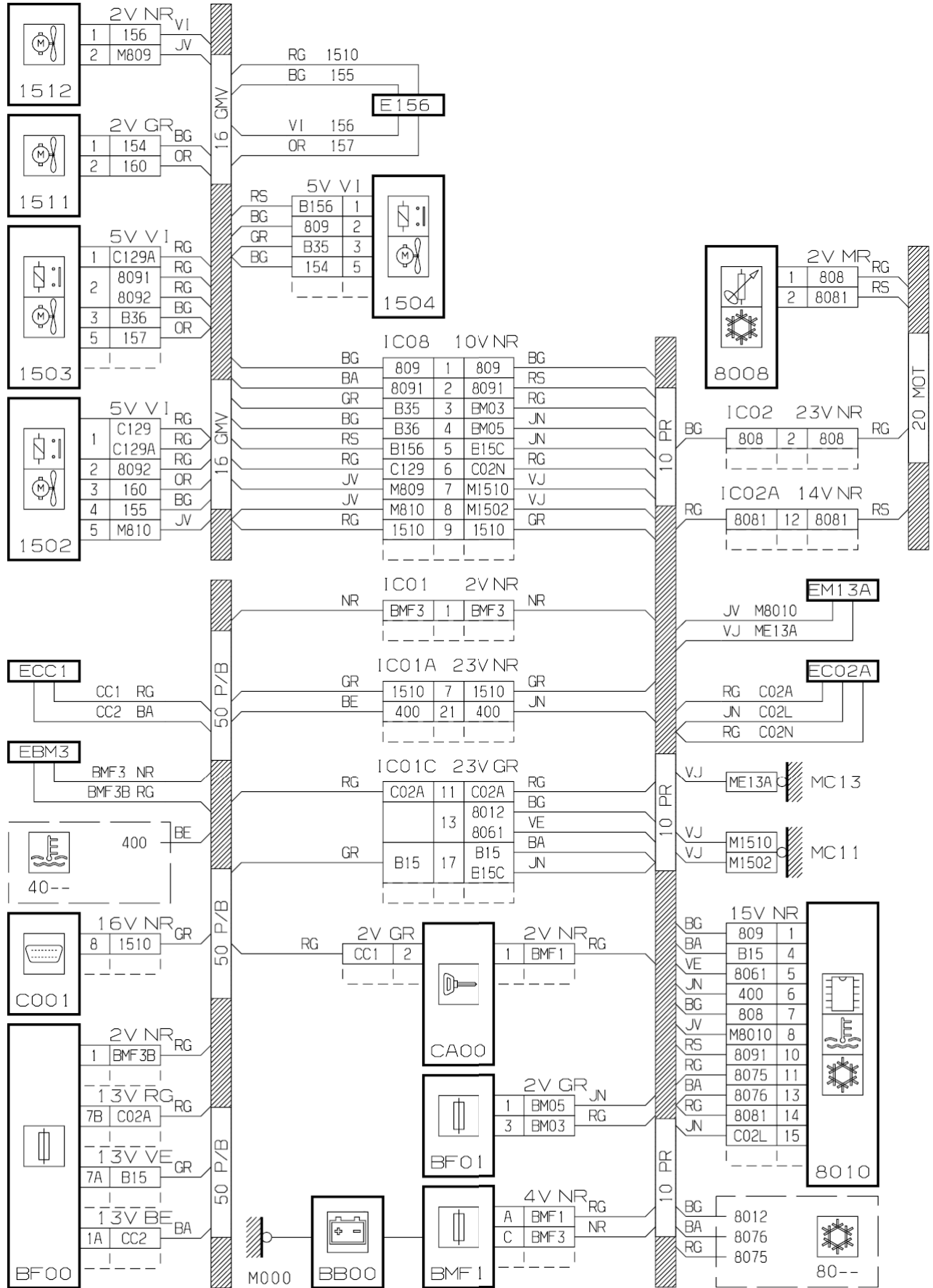
принцип

15.4



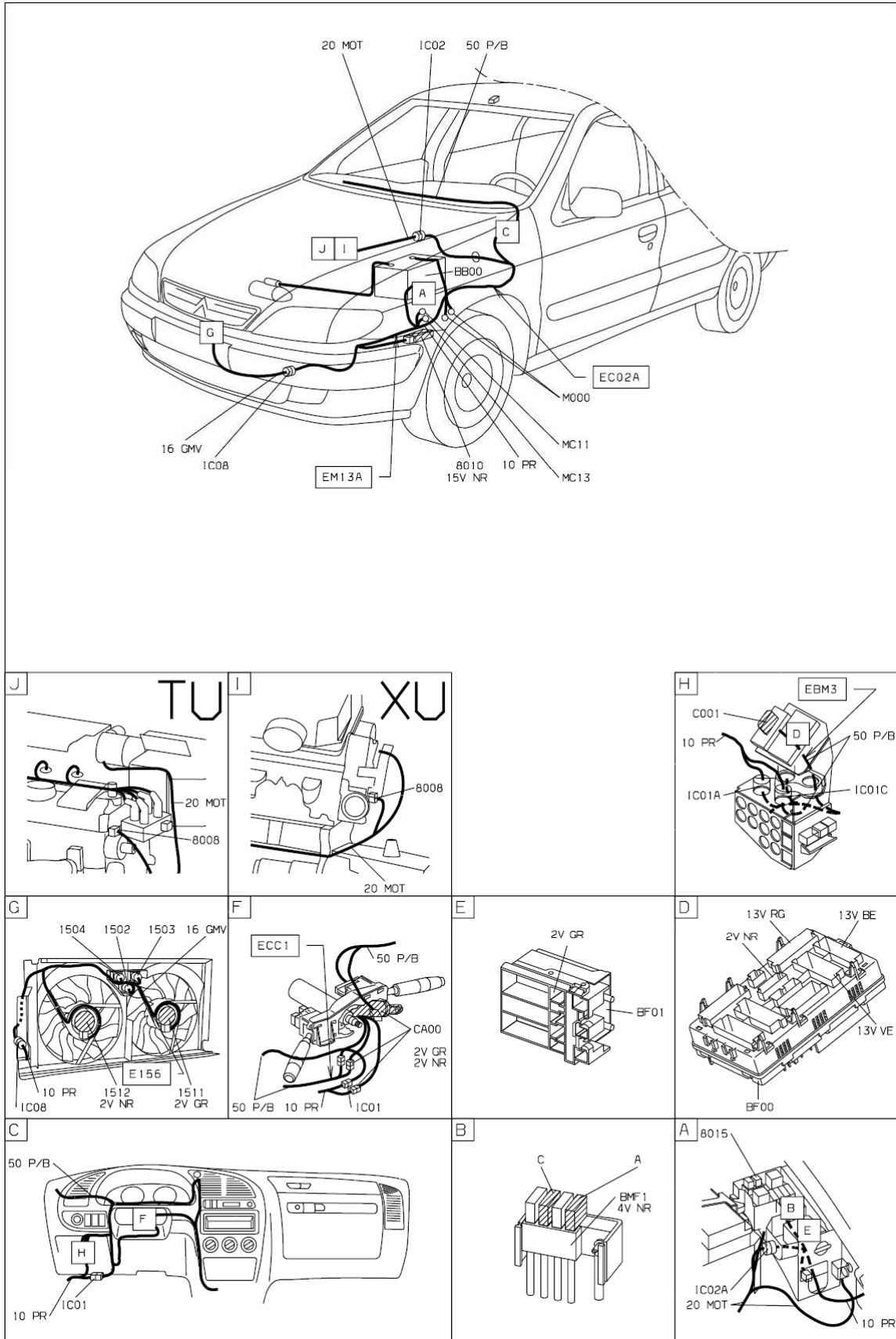
D3AP72XR

прокладка трубопроводов (кабелей, тросов)



D3AP72XG

null



D3AP72X1

собственность PSA Peugeot Citroen

20/02/2016