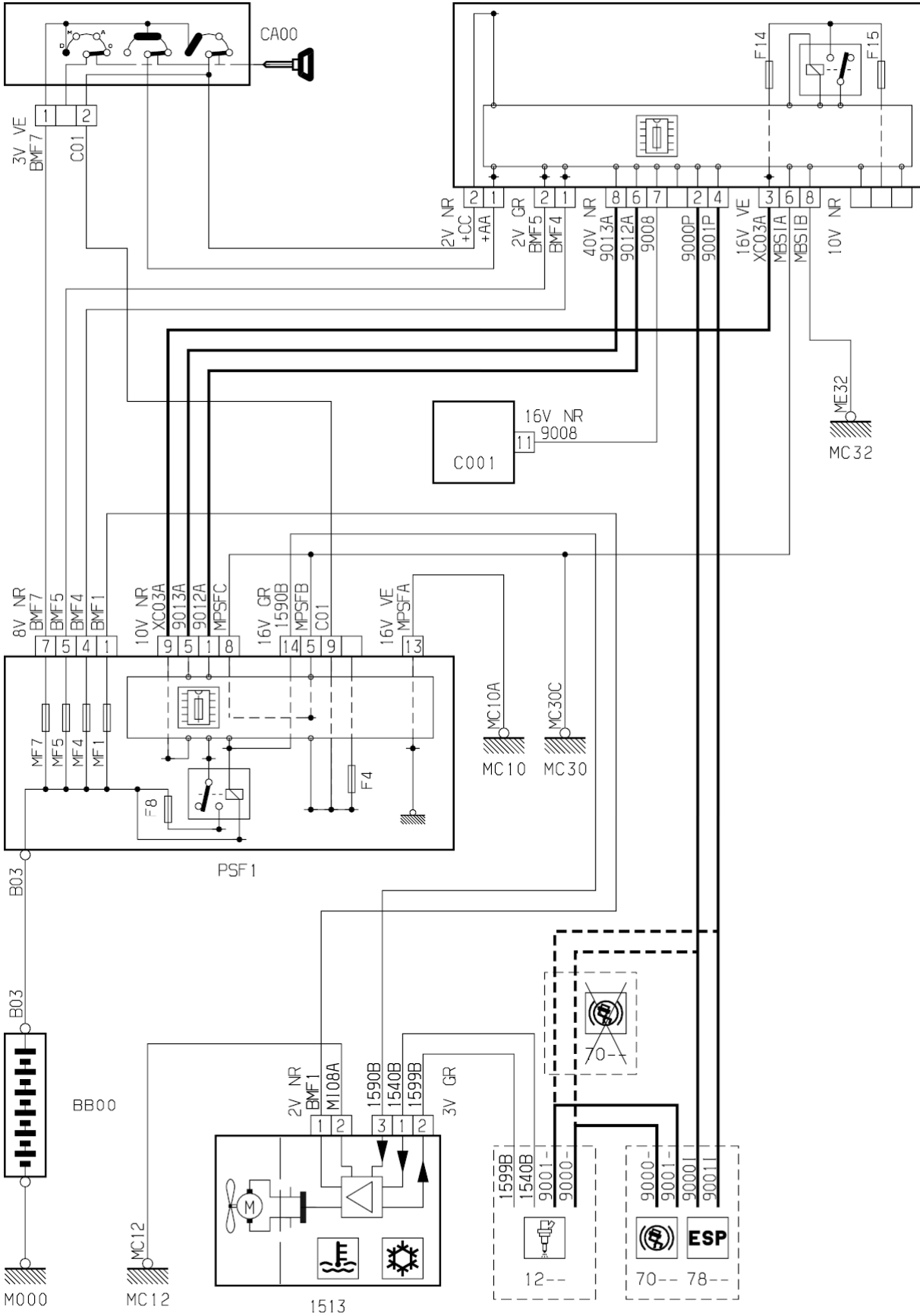


автомобиль : C2	OPR : 9838		
область	силовой агрегат	функция	охлаждение двигателя
составные части			

принцип

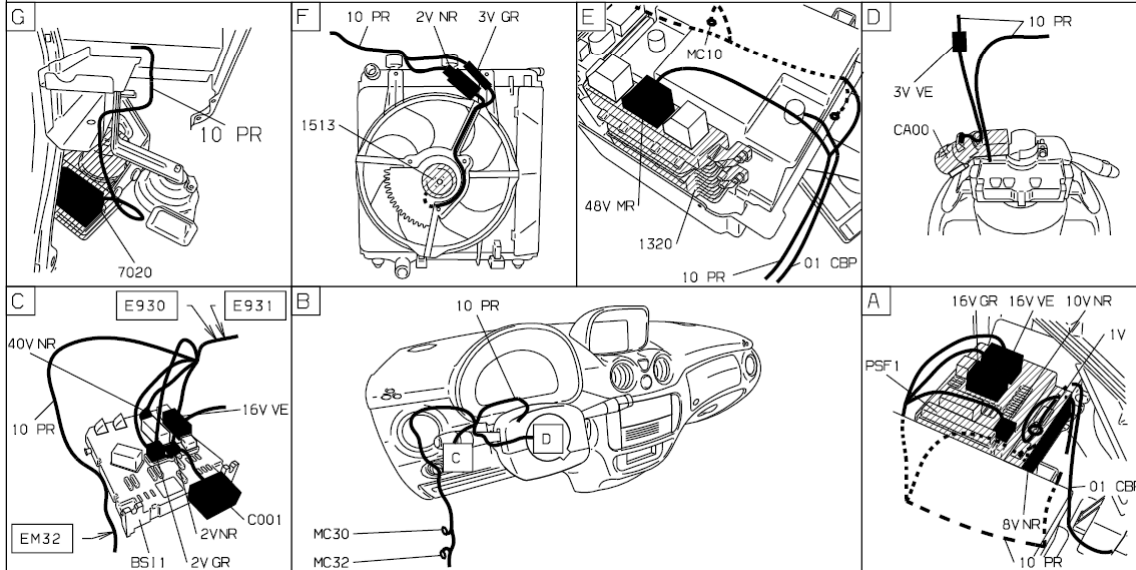
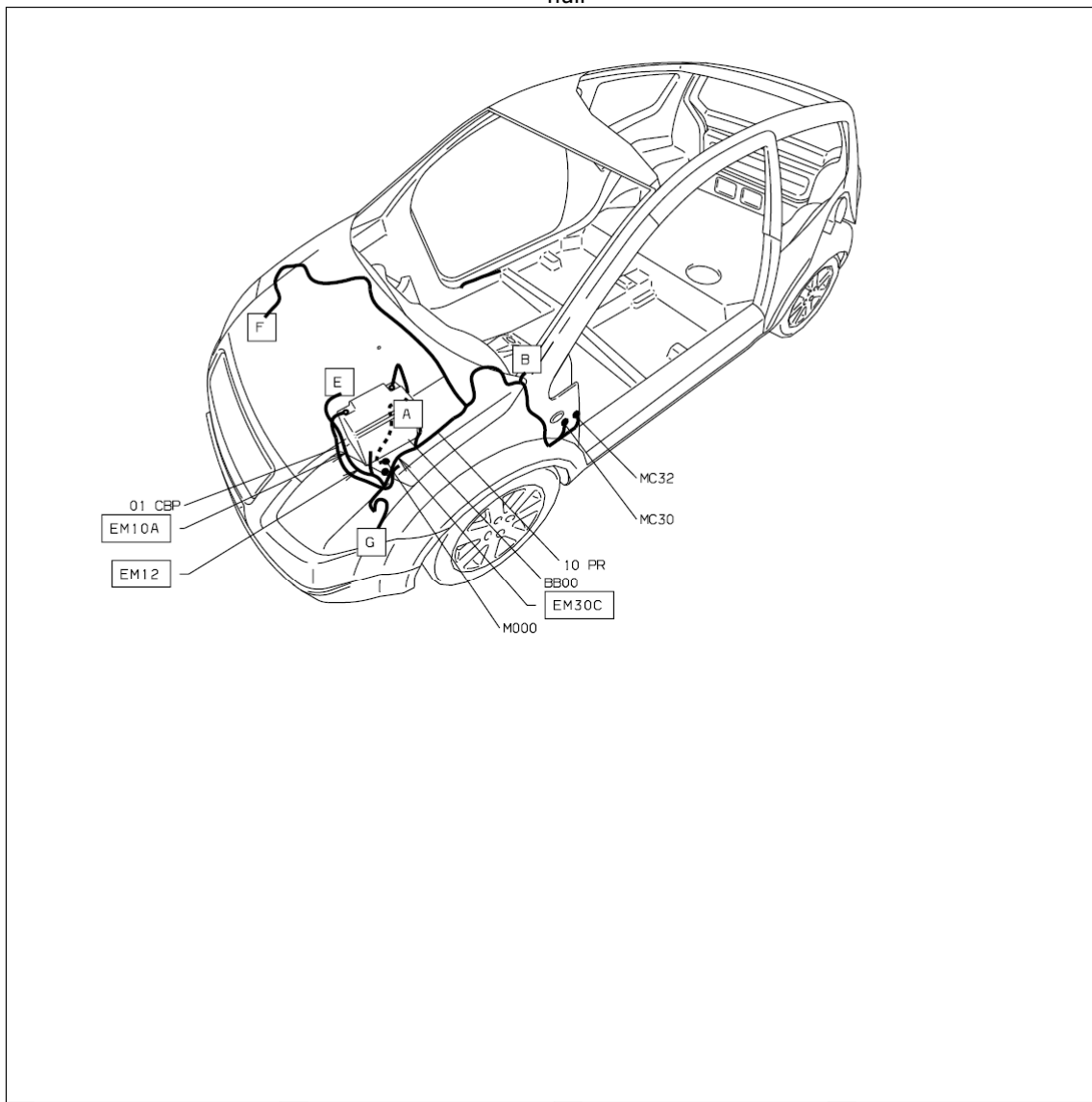
BS11



D3AREXDR



null



D3ARBXD1

собственность PSA Peugeot Citroen

20/02/2016