

ПРИНЦИП РАБОТЫ : ИНТЕЛЛЕКТУАЛЬНЫЙ КОММУТАЦИОННЫЙ БЛОК

1. Интеллектуальный коммутационный блок

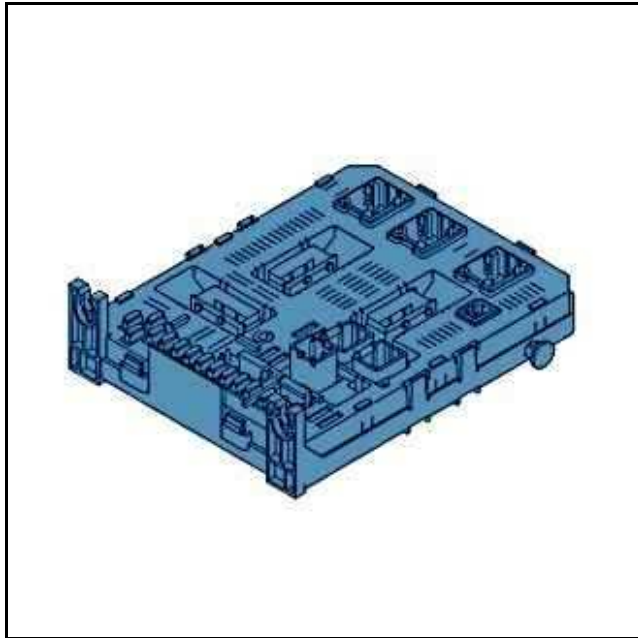


Рисунок : D4EP0JCC

1.1. Описание

Интеллектуальный коммутационный блок (BSI 1) является «сердцем» системы электрооборудования с мультиплексной связью.

Интеллектуальный коммутационный блок состоит из механического интерфейса, электронной карты на базе микроконтроллеров и программного интерфейса, выполняющего следующие функции :

- Функции межсетевых шлюзов для различных мультиплексных сетей
- Функции межсетевых шлюзов для проводных и мультиплексных связей
- Функции диагностики
- Получение информации от датчиков
- Распределение и защита питания к элементам, связанным с блоком BSI 1
- Управление протоколами диалогов мультиплексных связей

1.2. Программный интерфейс

Программный интерфейс инициирует запуск BSI 1, управляет микроконтроллером, выполняющим функции интеллектуального коммутационного блока, и обеспечивает дистанционную загрузку программного обеспечения (драйверов), предназначенного для реализации различных функций сети CAN DIAGNOSTIC :

- Управление реле стеклоочистителей, стеклоподъемников
- Центральное реле указателей поворота
- Различное освещение
- Интерфейс с различными сетями: CAN I/S, CAN CONFORT, CAN CAR

1.3. Режим работы

«интеллектуальный» коммутационный блок имеет четыре режима работы :

- «неактивный» режим: все выходы, управляемые блоком BSI 1 находятся в «спящем» состоянии
- "спящий" режим, соответствующий отсутствию сигнала +APC (реле, переключаемое коммутационным блоком двигателя) и + аксессуаров
- Режим "бодрствования", в котором все функции активны, в частности, связь с тремя мультиплексными цепями CAN, CAN CONFORT и CAN CAR

- Режим "пробуждения". Данный режим работы определяет период бодрствования от момента, когда блок BSI1 должен проснуться, до момента, когда блок BSI1 окончательно перешел в состояние бодрствования. Данное состояние включает период инициации программного обеспечения

1.4. Предохранители

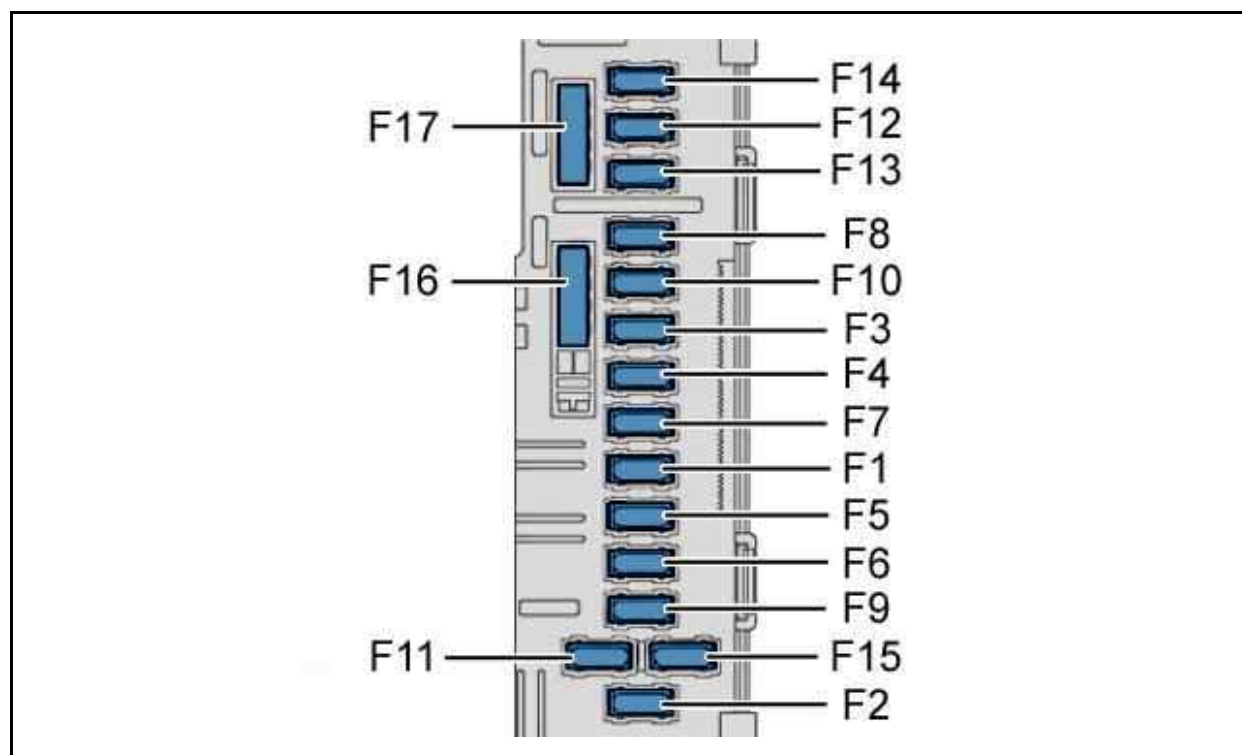


Рисунок : D4EP0JDD

Предохранители	калибр	Электрическое питание
F1	15A	+ BAT
F2	30A	Масса
F3	5A	+ APC
F4	10A	+ APC
F5	30A	+ BAT
F6	30A	+ BAT
F7	5A	+ ACC
F8	20A	+ BAT
F9	30A	+ ACC
F10	15A	+ BAT
F11	15A	+ BAT
F12	15A	+ BAT
F13	5A	+ BAT
F14	15A	+ BAT
F15	30A	+ BAT
F16	Шунт	+ BAT
F17	40A	+ BAT

1.5. Расположение разъемов

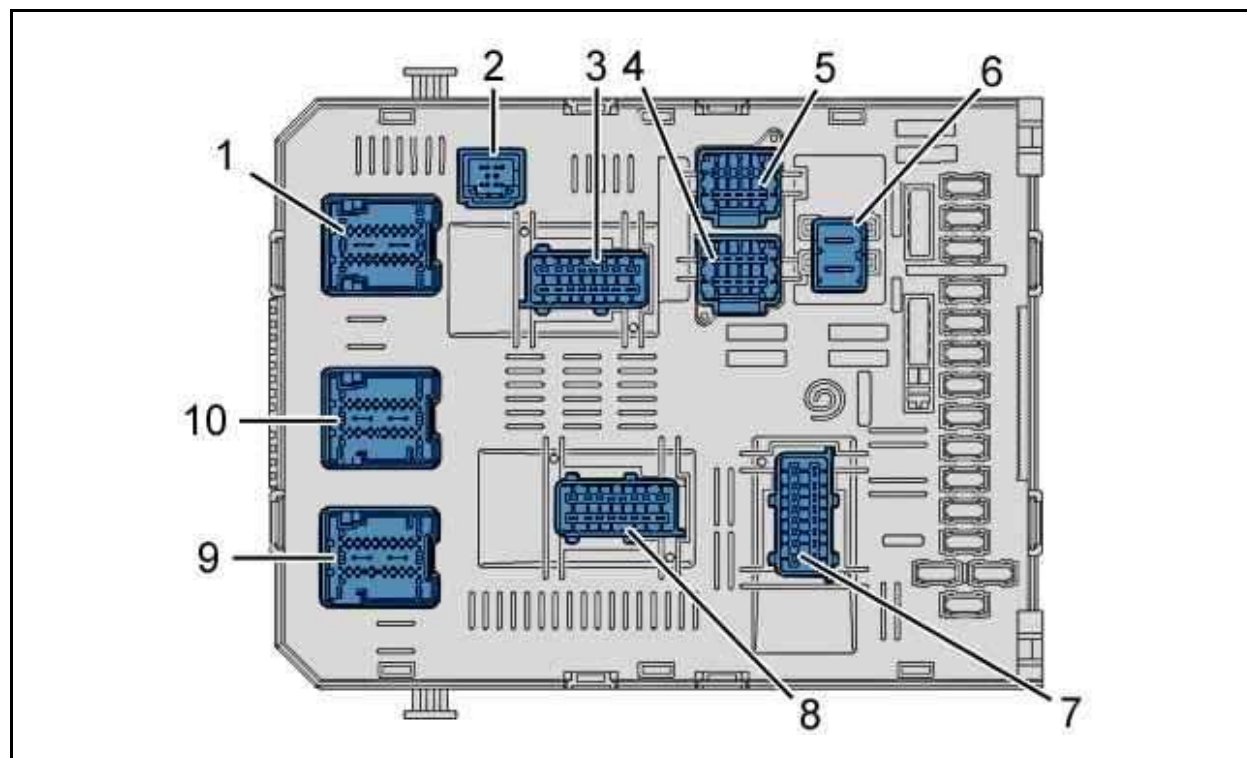


Рисунок : D4EP0JED

Метка	Разъем	Количество проводов	цветов	Обозначение
1	EP	40	Черный	Главный жгут проводов электронного оборудования
2	EA	6	Черный	Жгут проводов дополнительного электронного оборудования
3	PP	16	Зеленый	Главный жгут проводов «мощности»
4	PB	10	Черный	Провод питания «мощности» панели управления
5	PB1	10	Белый	Провод питания «мощности» панели управления
6	AP	2	Серый	Жгут проводов питания «мощности»
7	PH2	16	Серый	Питание «мощности» к жгуту проводов салона
8	PH1	16	Черный	Жгут проводов «мощности» салона
9	EN2	40	Синий	Жгут проводов электронного оборудования салона
10	EN1	40	Белый	Жгут проводов электронного оборудования салона

2. Обозначение каналов разъемов автомобиля C2

2.1. Разъем EN2 автомобиля C2

каналов	Тип каналов	Сигнал
1	--	Не подсоединен
2	--	Не подсоединен
3	--	Не подсоединен
4	--	Не подсоединен
5	--	Не подсоединен
6	--	Не подсоединен
7	--	Не подсоединен
8	--	Не подсоединен
9	--	Не подсоединен
10	Вход	Информация от датчика открытия багажника
11	--	Не подсоединен
12	Выход	Питание заднего правого габаритного фонаря

13	Выход	Питание левого заднего габаритного фонаря
14	--	Не подсоединен
15	Выход	Питание переключателя регулировки наружного зеркала
16	Выход	Питание плафона освещения багажника
17	--	Не подсоединен
18	Выход	Питание фонарей подсветки гос. регистрационного знака
19	Выход	Питание фонарей подсветки гос. регистрационного знака
20	Выход	Питание +ACC
21	--	Не подсоединен
22	--	Не подсоединен
23	--	Не подсоединен
24	--	Не подсоединен
25	--	Не подсоединен
26	--	Не подсоединен
27	--	Не подсоединен
28	--	Не подсоединен
29	--	Не подсоединен
30	--	Не подсоединен
31	--	Не подсоединен
32	--	Не подсоединен
33	--	Не подсоединен
34	--	Не подсоединен
35	Выход	Команда открытия багажника
36	Вход/выход	CAN Комфорт High
37	Вход/выход	CAN CAR low
38	Вход/выход	CAN Комфорт Low
39	Вход/выход	CAN CAR high
40	--	Не подсоединен

2.2. Разъем EP автомобиля C2

каналов	Тип каналов	Сигнал
1	--	Не подсоединен
2	Вход/выход	CAN Высокоскоростная
3	Вход/выход	LIN
4	Вход/выход	CAN Низкоскоростная
5	--	Не подсоединен
6	--	Не подсоединен
7	--	Не подсоединен
8	--	Не подсоединен
9	--	Не подсоединен
10	Вход/выход	Информация о «просьпании» по команде с пульта дистанционного управления (RCD)
11	Выход	Включение сигнализатора отключения (ESP)
12	Вход	Информация открытой крышки топливного бака
13	Выход	Аналоговая "масса" крышки бака
14	Выход	Аналоговая «масса» измерителя уровня топлива
15	Вход	Информация датчика уровня топлива
16	Вход	Информация о зонде испарителя
17	Выход	"масса" аналогового датчика испарителя

18	--	Не подсоединен
19	--	Не подсоединен
20	--	Не подсоединен
21	Вход/выход	CAN Высокоскоростная
22	Вход	Информация об уровне тормозной жидкости
23	Вход	Управление запретом работы функции ESP
24	Вход/выход	CAN Низкоскоростная
25	Вход/выход	CAN CAR low
26	--	Не подсоединен
27	Вход/выход	CAN CAR high
28	--	Не подсоединен
29	--	Не подсоединен
30	--	Не подсоединен
31	Вход/выход	Цепь CAN DIAGNOSTIC High (высокая) (BSI 1)
32	--	Не подсоединен
33	Вход/выход	CAN DIAGNOSTIC Low (BSI 1)
34	--	Не подсоединен
35	Вход/выход	CAN CAR low
36	--	Не подсоединен
37	Вход/выход	CAN CAR high
38	Вход	Включение программы "Спорт"
39	Вход	Включение программы "Снег"
40	--	Не подсоединен

2.3. Разъем EA автомобиля C2

каналов	Тип каналов	Сигнал
1	Выход	Питание + аккумуляторная батарея
2	Выход	«масса» охранной сигнализации
3	Выход	Подсветка управляющих кнопок
4	Вход/выход	CAN CAR high
5	Выход	Питание «+CAN»
6	Вход/выход	CAN CAR low

2.4. Разъем EN1 автомобиля C2

каналов	Тип каналов	Сигнал
1	Вход	Управление фиксированной остановкой заднего стеклоочистителя
2	Вход	Информация о раскладывании /складывании наружных зеркал
3	--	Не подсоединен
4	Вход	Контакт открытой передней левой двери
5	Вход	Контакт открытой передней правой двери
6	--	Не подсоединен
7	--	Не подсоединен
8	Выход	Информация об окружающей температуре
9	Выход	Управление реле раскрытия наружных зеркал
10	Выход	Управление реле складывания наружных зеркал
11	--	Не подсоединен
12	Выход	Передний стеклоподъемник
13	Вход	Информация багажное отделение открыто

14	Выход	Управление задним правым фонарем стоп-сигнала
15	Выход	Управление задним левым фонарем стоп-сигнала
16	Выход	Управление верхним фонарем стоп-сигнала
17	--	Не подсоединен
18	Вход	Информация об окружающей температуре
19	--	Не подсоединен
20	--	Не подсоединен
21	Вход/выход	CAN CAR low
22	--	Не подсоединен
23	Вход/выход	CAN CAR high
24	Вход/выход	CAN CAR high
25	Вход	Управление плафонами салона
26	Вход/выход	CAN CAR low
27	Вход	Информация запираения/отпираения двери водителя
28	Вход/выход	CAN Комфорт Low
29	Вход	Информация запираения/отпираения двери пассажира
30	Вход/выход	CAN Комфорт High
31	--	Не подсоединен
32	Выход	Управление таймером выключения плафона
33	--	Не подсоединен
34	--	Не подсоединен
35	Вход	Стояночный тормоз
36	--	Не подсоединен
37	Вход	Передний левый ремень безопасности
38	Вход/выход	CAN Комфорт Low
39	--	Не подсоединен
40	Вход/выход	CAN Комфорт High

2.5. Разъем PH1 автомобиля C2

каналов	Тип каналов	Сигнал
1	Выход	Включение функции обогрева заднего стекла
2	--	Не подсоединен
3	Выход	Питание «+CAN»
4	Выход	Питание заднего правого противотуманного фонаря
5	Выход	Управление задним приводом стеклоочистителя
6	Выход	Питание правого фонаря заднего хода
7	Выход	Управление выключателем электрообогревателя переднего сиденья
8	Выход	Питание + аккумуляторная батарея
9	Выход	Включение функции обогрева заднего стекла
10	Выход	Питание + аксессуаров
11	Выход	Питание подсветки кнопок управления
12	Выход	Питание заднего левого противотуманного фонаря
13	Выход	Задний правый указатель поворота
14	Выход	Левый задний указатель поворота
15	Выход	Питание левого фонаря заднего хода
16	Выход	Питание + аккумуляторная батарея

2.6. Разъем PH2 автомобиля C2

каналов	Тип каналов	Сигнал
1	Выход	Питание + аксессуаров
2	Выход	Питание + аккумуляторная батарея
3	Выход	Питание «+CAN»
4	Выход	Питание «+CAN»
5	Выход	Питание «+ от замка зажигания»
6	Выход	Питание «+ от замка зажигания»
7	Выход	Управление электрообогревом наружного зеркала
8	Выход	Передний стеклоподъемник
9	--	Не подсоединен
10	--	Не подсоединен
11	Выход	Питание «+CAN»
12	Выход	Подсветка управляющих кнопок
13	Выход	Управление блокировкой замка передней правой двери
14	--	Не подсоединен
15	Выход	Управление реле отпирания переднего левого замка
16	Выход	Управление суперблокировкой переднего правого замка

2.7. Разъем PP автомобиля C2

каналов	Тип каналов	Сигнал
1	Вход	Питание «+ от замка зажигания»
2	Выход	Питание «+ от замка зажигания»
3	Выход	Питание «+CAN»
4	Вход	Управление фонарем стоп-сигнала
5	--	Не подсоединен
6	Выход	Электронная "масса"
7	--	Освещение регистрационного знака
8	Выход	«масса» кузова
9	Выход	Питание «+ от замка зажигания»
10	Выход	Питание + аккумуляторная батарея
11	Выход	Питание + аккумуляторная батарея
12	Выход	Питание + аккумуляторная батарея
13	--	Не подсоединен
14	Выход	Подсветка управляющих кнопок
15	--	Не подсоединен
16	Выход	Питание «+CAN»

2.8. Разъем PB автомобиля C2

каналов	Тип каналов	Сигнал
1	Выход	Питание + аккумуляторная батарея
2	Вход	Выключатель фонарей аварийной сигнализации
3	Вход	Информация о запираии автомобиля с помощью пульта дистанционного управления
4	Выход	Питание + аксессуаров
5	Выход	Питание + аккумуляторная батарея
6	Выход	Питание «+CAN»
7	Выход	Подсветка управляющих кнопок
8	Вход/выход	CAN Комфорт High
9	Выход	Состояние системы

10	Вход/выход	CAN Комфорт Low
----	------------	-----------------

2.9. Разъем PB1 автомобиля C2

каналов	Тип каналов	Сигнал
1	Выход	Питание «+ от замка зажигания»
2	Выход	Питание «+ от замка зажигания»
3	Вход/выход	CAN CAR high
4	Вход	Питание «+ от замка зажигания»
5	Вход/выход	CAN CAR low
6	Вход	Команда на управление стартером
7	--	Не подсоединен
8	Вход/выход	CAN Высокоскоростная
9	--	Не подсоединен
10	Вход/выход	CAN Низкоскоростная

2.10. Разъем AP автомобиля C2

каналов	Тип каналов	Сигнал
1	Выход	Питание + аккумуляторная батарея
2	Выход	Питание + аккумуляторная батарея

3. Принадлежность контактов электрических разъемов C3

3.1. Разъем EH2 автомобиля C3

каналов	Тип каналов	Сигнал
1	--	Не подсоединен
2	--	Не подсоединен
3	--	Не подсоединен
4	--	Не подсоединен
5	--	Не подсоединен
6	--	Не подсоединен
7	--	Не подсоединен
8	--	Не подсоединен
9	--	Не подсоединен
10	Вход	Информация от датчика открытия багажника
11	--	Не подсоединен
12	Выход	Питание заднего правого габаритного фонаря
13	Выход	Питание левого заднего габаритного фонаря
14	--	Не подсоединен
15	--	Питание переключателя регулировки наружного зеркала
16	Выход	Питание плафона освещения багажника
17	--	Не подсоединен
18	Выход	Питание фонарей подсветки гос. регистрационного знака
19	Выход	Питание фонарей подсветки гос. регистрационного знака
20	Выход	Питание + аксессуаров
21	--	Не подсоединен
22	--	Не подсоединен
23	--	Не подсоединен

24	Вход	Выключаетль блокировки от детей
25	--	Не подсоединен
26	--	Не подсоединен
27	--	Не подсоединен
28	--	Не подсоединен
29	--	Не подсоединен
30	--	Не подсоединен
31	--	Не подсоединен
32	--	Не подсоединен
33	--	Не подсоединен
34	--	Не подсоединен
35	Выход	Команда открытия багажника
36	Вход/выход	CAN Комфорт High
37	Вход/выход	CAN CAR low
38	Вход/выход	CAN Комфорт Low
39	Вход/выход	CAN CAR high
40	--	Не подсоединен

3.2. Разъем EP автомобиля СЗ

каналов	Тип каналов	Сигнал
1	--	Не подсоединен
2	Вход/выход	CAN Высокоскоростная
3	Вход/выход	LIN
4	Вход/выход	CAN Низкосокростная
5	--	Не подсоединен
6	--	Не подсоединен
7	--	Не подсоединен
8	--	Не подсоединен
9	--	Не подсоединен
10	Вход/выход	Информация о «просыпании» по команде с пульта дистанционного управления (RCD)
11	Выход	Включение сигнализатора отключения (ESP)
12	Вход	Информация открытой крышки топливного бака
13	Выход	Аналоговая "масса" крышки бака
14	Выход	Аналоговая «масса» измерителя уровня топлива
15	Вход	Информация датчика уровня топлива
16	Вход	Информация о зонде испарителя
17	Выход	"масса" аналогового датчика испарителя
18	--	Не подсоединен
19	--	Не подсоединен
20	--	Не подсоединен
21	Вход/выход	CAN Высокоскоростная
22	Вход	Информация об уровне тормозной жидкости
23	Вход	Управление запретом работы функции ESP
24	Вход/выход	CAN Низкосокростная
25	Вход/выход	CAN CAR low
26	--	Не подсоединен
27	Вход/выход	CAN CAR high
28	--	Не подсоединен

29	--	Не подсоединен
30	--	Не подсоединен
31	Вход/выход	Цепь CAN DIAGNOSTIC High (высокая) (BSI 1)
32	--	Не подсоединен
33	Вход/выход	BUS CAN DIAGNOSTIC Low (BSI 1)
34	--	Не подсоединен
35	Вход/выход	CAN CAR low
36	--	Не подсоединен
37	Вход/выход	CAN CAR high
38	Вход	Включение программы "Спорт"
39	Вход	Включение программы "Снег"
40	--	Не подсоединен

3.3. Разъем EA автомобиля С3

каналов	Тип каналов	Сигнал
1	Выход	Питание + аккумуляторная батарея
2	Выход	«масса» охранной сигнализации
3	Выход	Подсветка управляющих кнопок
4	Вход/выход	CAN CAR high
5	Выход	Питание «+CAN»
6	Вход/выход	CAN CAR low

3.4. Разъем EH1 автомобиля С3

каналов	Тип каналов	Сигнал
1	Вход	Управление фиксированной остановкой заднего стеклоочистителя
2	Вход	Информация о раскладывании /складывании наружных зеркал
3	--	Не подсоединен
4	Вход	Контакт открытой передней левой двери
5	Вход	Контакт открытой передней правой двери
6	--	Не подсоединен
7	--	Не подсоединен
8	Выход	Информация об окружающей температуре
9	Выход	Управление реле раскрытия наружных зеркал
10	Выход	Управление реле складывания наружных зеркал
11	--	Не подсоединен
12	Выход	Передний стеклоподъемник
13	Вход	Информация багажное отделение открыто
14	Выход	Управление задним правым фонарем стоп-сигнала
15	Выход	Управление задним левым фонарем стоп-сигнала
16	Выход	Управление верхним фонарем стоп-сигнала
17	--	Не подсоединен
18	Вход	Информация об окружающей температуре
19	Выход	Информация о системе безопасности детей
20	--	Не подсоединен
21	Вход/выход	CAN CAR low
22	--	Не подсоединен
23	Вход/выход	CAN CAR high
24	Вход/выход	CAN CAR high

24	Вход	Включение переднего плафона
26	Вход/выход	CAN CAR low
27	Вход	Информация запираения/отпираения двери водителя
28	Вход/выход	CAN CAR low
29	Вход	Информация запираения/отпираения двери пассажира
30	Вход/выход	CAN Комфорт High
31	Вход	Задняя правая система безопасности детей
32	Выход	Управление плафонами салона
33	Вход	Концевой выключатель задней правой двери
34	Вход	Концевой выключатель задней левой двери
35	Вход	Стояночный тормоз
36	Вход	Задняя левая система безопасности детей
37	Вход	Передний левый ремень безопасности
38	Вход/выход	CAN Комфорт Low
39	--	Не подсоединен
40	Вход/выход	CAN Комфорт High

3.5. Разъем PH1 автомобиля С3

каналов	Тип каналов	Сигнал
1	Выход	Включение функции обогрева заднего стекла
2	Выход	Включение привода системы безопасности детей
3	Вход/выход	"+" CAN
4	Выход	Питание заднего правого противотуманного фонаря
5	Выход	Управление задним приводом стеклоочистителя
6	Выход	Питание правого фонаря заднего хода
7	Выход	Управление выключателем электрообогревателя переднего сиденья
8	Выход	Питание «+ аккумуляторной батареи BSI1»
9	Выход	Включение функции обогрева заднего стекла
10	Выход	Питание +ACC
11	Выход	Питание подсветки кнопок управления
12	Выход	Питание заднего левого противотуманного фонаря
13	Выход	Выход заднего правого указателя поворота
14	Выход	Выход заднего левого указателя поворота
15	Выход	Питание левого фонаря заднего хода
16	Выход	Питание + аккумуляторная батарея

3.6. Разъем PH2 автомобиля С3

каналов	Тип каналов	Сигнал
1	Выход	Питание + аксессуаров
2	Выход	Питание + аккумуляторная батарея
3	Выход	Питание «+CAN»
4	Выход	Питание «+CAN»
5	Выход	Питание «+ от замка зажигания»
6	Выход	Питание «+ от замка зажигания»
7	Выход	Управление электрообогревом наружного зеркала
8	Выход	Передний стеклоподъемник
9	Выход	Задний стеклоподъемник
10	Выход	Питание люка крыши

11	Выход	"+" CAN
12	Выход	Подсветка управляющих кнопок
13	Выход	Управление запирианием переднего правого замка
14	--	Не подсоединен
15	Выход	Управление реле отпирания переднего левого замка
16	Выход	Управление суперблокировкой переднего правого замка

3.7. Разъем PP автомобиля С3

каналов	Тип каналов	Сигнал
1	Вход	Питание «+ от замка зажигания»
2	Выход	Питание «+ от замка зажигания»
3	Выход	Питание «+CAN»
4	Вход	Управление фонарем стоп-сигнала
5	--	Не подсоединен
6	Выход	Электронная "масса"
7	Выход	Освещение регистрационного знака
8	Выход	«масса» кузова
9	Выход	Питание «+ от замка зажигания»
10	Выход	Питание + аккумуляторная батарея
11	Выход	Питание + аккумуляторная батарея
12	Выход	Питание + аккумуляторная батарея
13	--	Не подсоединен
14	Выход	Подсветка управляющих кнопок
15	--	Не подсоединен
16	Выход	Питание «+CAN»

3.8. Разъем PV автомобиля С3

каналов	Тип каналов	Сигнал
1	Выход	Питание + аккумуляторная батарея
2	Вход	Выключатель фонарей аварийной сигнализации
3	Вход	Информация о запириании автомобиля с помощью пульта дистанционного управления
4	Выход	Питание + аксессуаров
5	Выход	Питание + аккумуляторная батарея
6	Выход	Питание «+CAN»
7	Выход	Подсветка управляющих кнопок
8	Вход/выход	CAN Комфорт High
9	Выход	Состояние системы
10	Вход/выход	CAN Комфорт Low

3.9. Разъем PV1 автомобиля С3

каналов	Тип каналов	Сигнал
1	Выход	Питание «+ от замка зажигания»
2	Выход	Питание «+ от замка зажигания»
3	Вход/выход	CAN CAR high
4	Вход	Питание «+ от замка зажигания»
5	Вход/выход	CAN CAR low
6	Вход	Команда на управление стартером

7	--	Не подсоединен
8	Вход/выход	CAN Высокоскоростная
9	--	Не подсоединен
10	Вход/выход	CAN Низкоскоростная

3.10. Разъем AP автомобиля C3

каналов	Тип каналов	Сигнал
1	Выход	Питание + аккумуляторная батарея
2	Выход	Питание + аккумуляторная батарея

4. Обозначение каналов разъема BSI1 C3 pluriel

4.1. Разъем EH2 автомобиля C3 pluriel

каналов	Тип каналов	Сигнал
1	--	Не подсоединен
2	--	Не подсоединен
3	--	Не подсоединен
4	--	Не подсоединен
5	--	Не подсоединен
6	--	Не подсоединен
7	--	Не подсоединен
8	--	Не подсоединен
9	--	Не подсоединен
10	Вход	Управление суперблокировкой заднего замка
11	Вход	Информация от датчика открытия багажника
12	Выход	Питание заднего правого габаритного фонаря
13	Выход	Питание левого заднего габаритного фонаря
14	--	Не подсоединен
15	Выход	Питание переключателя регулировки наружного зеркала
16	Выход	Питание плафона освещения багажника
17	--	Не подсоединен
18	Выход	Питание фонарей подсветки гос. регистрационного знака
19	Выход	Питание фонарей подсветки гос. регистрационного знака
20	Выход	Питание +АСС
21	--	Не подсоединен
22	--	Не подсоединен
23	--	Не подсоединен
24	Вход	Выключатель блокировки от детей
25	--	Не подсоединен
26	--	Не подсоединен
27	--	Не подсоединен
28	--	Не подсоединен
29	--	Не подсоединен
30	--	Не подсоединен
31	--	Не подсоединен
32	--	Не подсоединен
33	--	Не подсоединен
34	--	Не подсоединен

35	--	Не подсоединен
36	Вход/выход	CAN Комфорт High
37	Вход/выход	CAN CAR low
38	Вход/выход	CAN Комфорт Low
39	Вход/выход	CAN CAR high
40	--	Не подсоединен

4.2. Разъем EP автомобиля C3 pluriel

каналов	Тип каналов	Сигнал
1	--	Не подсоединен
2	Вход/выход	CAN Высокоскоростная
3	Вход/выход	LIN
4	Вход/выход	CAN Низкоскоростная
5	--	Не подсоединен
6	--	Не подсоединен
7	--	Не подсоединен
8	--	Не подсоединен
9	--	Не подсоединен
10	Вход/выход	Информация о «просыпании» по команде с пульта дистанционного управления (RCD)
11	Выход	Включение сигнализатора отключения (ESP)
12	Вход	Информация открытой крышки топливного бака
13	Выход	Аналоговая "масса" крышки бака
14	Выход	Аналоговая «масса» измерителя уровня топлива
15	Вход	Информация датчика уровня топлива
16	Вход	Информация о зонде испарителя
17	Выход	"масса" аналогового датчика испарителя
18	--	Не подсоединен
19	--	Не подсоединен
20	--	Не подсоединен
21	Вход/выход	CAN Высокоскоростная
22	Вход	Информация об уровне тормозной жидкости
23	Вход	Управление запретом работы функции ESP
24	Вход/выход	CAN Низкоскоростная
25	Вход/выход	CAN CAR low
26	--	Не подсоединен
27	Вход/выход	CAN CAR high
28	--	Не подсоединен
29	--	Не подсоединен
30	--	Не подсоединен
31	Вход/выход	Цепь CAN DIAGNOSTIC High (высокая) (BSI 1)
32	--	Не подсоединен
33	Вход/выход	BUS CAN DIAGNOSTIC Low (BSI 1)
34	--	Не подсоединен
35	Вход/выход	CAN CAR low
36	--	Не подсоединен
37	Вход/выход	CAN CAR high
38	--	Не подсоединен
39	--	Не подсоединен

40	--	Не подсоединен
----	----	----------------

4.3. Разъем EA автомобиля C3 pluriel

каналов	Тип каналов	Сигнал
1	Выход	Питание + аккумуляторная батарея
2	Выход	«масса» охранной сигнализации
3	Выход	Подсветка управляющих кнопок
4	Вход/выход	CAN CAR high
5	Выход	Питание «+CAN»
6	Вход/выход	CAN CAR low

4.4. Разъем EH1 автомобиля C3 pluriel

каналов	Тип каналов	Сигнал
1	--	Не подсоединен
2	Вход	Информация о раскладывании /складывании наружных зеркал
3	--	Не подсоединен
4	Вход	Контакт открытой передней левой двери
5	Вход	Контакт открытой передней правой двери
6	--	Не подсоединен
7	--	Не подсоединен
8	Выход	Информация об окружающей температуре
9	Выход	Управление реле раскрытия наружных зеркал
10	Выход	Управление реле складывания наружных зеркал
11	--	Не подсоединен
12	Выход	Передний стеклоподъемник
13	--	Не подсоединен
14	Выход	Управление задним правым фонарем стоп-сигнала
15	Выход	Управление задним левым фонарем стоп-сигнала
16	Выход	Управление верхним фонарем стоп-сигнала
17	--	Не подсоединен
18	Вход	Информация об окружающей температуре
19	Выход	Информация о системе безопасности детей
20	--	Не подсоединен
21	Вход/выход	CAN CAR low
22	--	Не подсоединен
23	Вход/выход	CAN CAR high
24	Вход/выход	CAN CAR high
25	Вход	Включение переднего плафона
26	Вход/выход	CAN CAR low
27	Вход	Информация запириания/отпириания двери водителя
28	Вход/выход	CAN Комфорт Low
29	Вход	Информация запириания/отпириания двери пассажира
30	Вход/выход	CAN Комфорт High
31	--	Не подсоединен
32	Выход	Управление плафонами салона
33	--	Не подсоединен
34	--	Не подсоединен
35	Вход	Стояночный тормоз

36	--	Не подсоединен
37	Вход	Передний левый ремень безопасности
38	Вход/выход	CAN Комфорт Low
39	--	Не подсоединен
40	Вход/выход	CAN Комфорт High

4.5. Разъем PH1 автомобиля C3 pluriel

каналов	Тип каналов	Сигнал
1	Выход	Включение функции обогрева заднего стекла
2	Выход	Включение открытия багажника
3	Вход/выход	Питание «+CAN»
4	Выход	Питание заднего правого противотуманного фонаря
5	Выход	Команда открытия заднего стекла
6	Выход	Питание правого фонаря заднего хода
7	--	Не подсоединен
8	Выход	Питание «+ аккумуляторной батареи BSI1»
9	Выход	Включение функции обогрева заднего стекла
10	Выход	Управление +ACC
11	Выход	Питание подсветки кнопок управления
12	Выход	Питание заднего левого противотуманного фонаря
13	Выход	Выход заднего правого указателя поворота
14	Выход	Выход заднего левого указателя поворота
15	Выход	Питание левого фонаря заднего хода
16	Выход	Питание + аккумуляторная батарея

4.6. Разъем PH2 автомобиля C3 pluriel

каналов	Тип каналов	Сигнал
1	Выход	Питание + аксессуаров
2	Выход	Питание + аккумуляторная батарея
3	Выход	Питание «+CAN»
4	Выход	Питание «+CAN»
5	Выход	Питание «+ от замка зажигания»
6	Выход	Питание «+ от замка зажигания»
7	Выход	Управление электрообогревом наружного зеркала
8	Выход	Передний стеклоподъемник
9	Выход	Задний стеклоподъемник
10	Выход	Питание люка крыши
11	Выход	"+" CAN
12	Выход	Подсветка управляющих кнопок
13	Выход	Управление запирающим переднего правого замка
14	--	Не подсоединен
15	Выход	Управление реле отпирания переднего левого замка
16	Выход	Управление суперблокировкой переднего правого замка

4.7. Разъем PP автомобиля C3 pluriel

каналов	Тип каналов	Сигнал
1	Вход	Питание «+ от замка зажигания»

2	Выход	Питание «+ от замка зажигания»
3	Выход	Питание «+CAN»
4	Вход	Управление фонарем стоп-сигнала
5	--	Не подсоединен
6	Выход	Электронная "масса"
7	Выход	Освещение регистрационного знака
8	Выход	«масса» кузова
9	Выход	Питание «+ от замка зажигания»
10	Выход	Питание + аккумуляторная батарея
11	Выход	Питание + аккумуляторная батарея
12	Выход	Питание + аккумуляторная батарея
13	--	Не подсоединен
14	Выход	Подсветка управляющих кнопок
15	--	Не подсоединен
16	Выход	Питание «+CAN»

4.8. Разъем PB автомобиля C3 pluriel

каналов	Тип каналов	Сигнал
1	Выход	Питание + аккумуляторная батарея
2	Вход	Выключатель фонарей аварийной сигнализации
3	Вход	Информация о запираии автомобиля с помощью пульта дистанционного управления
4	Выход	Питание + аксессуаров
5	Выход	Питание + аккумуляторная батарея
6	Выход	Питание «+CAN»
7	Выход	Подсветка управляющих кнопок
8	Вход/выход	CAN Комфорт High
9	Выход	Состояние системы
10	Вход/выход	CAN Комфорт Low

4.9. Разъем PB1 автомобиля C3 pluriel

каналов	Тип каналов	Сигнал
1	Выход	Питание «+ от замка зажигания»
2	Выход	Питание «+ от замка зажигания»
3	Вход/выход	CAN CAR high
4	Вход	Питание «+ от замка зажигания»
5	Вход/выход	CAN CAR low
6	Вход	Команда на управление стартером
7	--	Не подсоединен
8	Вход/выход	CAN Высокоскоростная
9	--	Не подсоединен
10	Вход/выход	CAN Низкосокростная

4.10. Разъем AP автомобиля C3 pluriel

каналов	Тип каналов	Сигнал
1	Выход	Питание + аккумуляторная батарея
2	Выход	Питание + аккумуляторная батарея

5. Описание

Области	Принцип работы	Подробности функционирования
Мультиплексная архитектура	Электрическое питание	Удаленная Управляемая Активизация
		Экономичный режим
		Баланс / дисбаланс
	Мультиплексная архитектура	Связующее звено между мультиплексными сетями
		Связующее звено между датчиками и мультиплексными сетями
Освещение - сигнализация	Внутреннее освещение	Постепенное загорание и гашение и выключение с задержкой передних плафонов
	Наружное освещение/сигнализация	Функция автоматического включения фар ближнего света (автомобиль, оснащенный датчиком дождя и яркости освещенности)
		Автоматическое включение ближнего света при работающем стеклоочистителе
		Автоматическое включение фонарей аварийной сигнализации при резком замедлении автомобиля
		Локализация автомобиля (2-е нажатие на кнопку запирающего дистанционного пульта)
Система помощи при вождении	Стеклоочиститель/стеклоомыватель	Автомобили, не имеющие датчика дождя. Прерывистая работа в промежуточном положении переднего и заднего стеклоочистителя в зависимости от скорости автомобиля
		Переключение из прерывистого режима на постоянный режим с малой или большой частотой взмахов щеток, снижение частоты взмахов щеток при остановке автомобиля. Включение заднего стеклоочистителя при включении передачи заднего хода и работающем переднем стеклоочистителе. Частота взмахов заднего стеклоочистителя в зависимости от частоты взмахов переднего стеклоочистителя. Положение для обслуживания переднего стеклоочистителя
		Автомобиль, оснащенный датчиком дождя. Зависимость частоты взмахов переднего стеклоочистителя от интенсивности дождя. Частота взмахов заднего стеклоочистителя в зависимости от частоты взмахов переднего стеклоочистителя. Положение для обслуживания переднего стеклоочистителя
	Задний обзор	Электрическая регулировка зеркал (в зависимости от версии)
		Наклон правого наружного зеркала при включении передачи заднего хода
		Зеркало с электрохромовым покрытием
	Удаление инея и конденсата	Возможно нарушение энергетического баланса при включении электрообогревателя заднего стекла
		Электрообогрев наружных зеркал при включении электрообогрева заднего зеркала
	Круиз-контроль	Передача команд пользователя в компьютер управления двигателем через модуль коммутации под рулевым колесом и BSI 1
	Ограничитель скорости автомобиля	Первый упор педали акселератора

Различные виды информации водителя	Система помощи при парковке	Передача информации о включении заднего хода в BSI 1 с помощью концевого выключателя, затем информации, передаваемой по сети CAN CONFORT, в компьютер системы помощи при парковке
	Приборная панель	Запоминание пробега в панели приборов и «интеллектуальном» коммутационном блоке
		Реостат регулирования яркости подсветки приборной панели
		Информация Lw и Rw на жидкокристаллическом экране панели приборов
		Наличие различных контакторов на панели приборов
	Многофункциональный дисплей	Экран A+, C-, Ct, Dt
		Если автомобиль оснащен блоком телематики (RT3) типа Ct и типа Dt
		Вывод информации автомагнитолы
		Вывод информации навигационной системы на экран тип Ct и типа Dt
		Вывод на дисплей предупредительных сигналов и сообщений
Комфорт	Радиотелефон RT3	Распознавание речи. Голосовой синтез
		Блок диверсификации для функционирования двойного тюнера
		2 уровня радиотелефона RT3. Уровень 2: RT3, оснащенный многофункциональным экраном Ct (монохромный). Уровень 3: RT3, оснащенный многофункциональным экраном Dt (цветным)
		Телефонный вызов. Вызов службы помощи при поломке. Срочный вызов
	Кондиционер	Регулятор температурного режима испарителя . Защита от опасного повышения давления в контуре кондиционер воздуха. Защита от опасного повышения частоты вращения двигателя
		Разрешение на включение климатической установки, получаемое от компьютера управления двигателем (132C
		Команда на включение климатической установки, управляемая «интеллектуальным» коммутационным блоком (BSI 1)
	Электрические стеклоподъемники	Секвентальные электрические стеклоподъемники с противозащемлением для всех стекол
	Аудиосистема	Аутентификация автомагнитолы по коду VIN
Автоматическая регулировка уровня звука аудиосистемы на движущемся автомобиле		
3 уровня авторадия RD4. уровень 1 : Моно-тюнер. уровень 2 : Би-тюнер. уровень 2+ : Двойной тюнер и воспроизведение CD-дисков в формате MP3		
Противоугонное устройство	Управление открывающимися элементами кузова	Запирание и отпирание дверей и крышек ключом (с помощью так называемых «передающих сигналы» замков водителя и/или пассажира) или пульта дистанционного управления
		Автоматическое запирание открывающихся элементов кузова по истечении 30 секунд в зависимости от условий

		Сигнализация путем фиксированного свечения фонарей указателей поворота в течение 2 секунд)
		Автоматическое запирание багажника при скорости выше 10 км/ч на автомобилях, оснащенных центральным замком
		Отпирание замков в случае удара
		Определение незакрытой двери
		Суперблокировка в 1 время исключительно для автомобилей с правым расположением рулевого колеса
	Охранная сигнализация	Периметрическая и объемная защита охранной сигнализации
	Иммобилайзер	Система ADS2
		Распознавание ключа зажигания
		Разблокировка компьютера управления двигателем
Защита и безопасность	Подушки безопасности	Выключение подачи топливного насоса (в зависимости от условий)
		Отпирание замков в случае удара (в зависимости от условий)
	Срочный вызов	Автоматический экстренный вызов в случае удара (срабатывания подушек безопасности), если автомобиль оснащен блоком телематики RT3