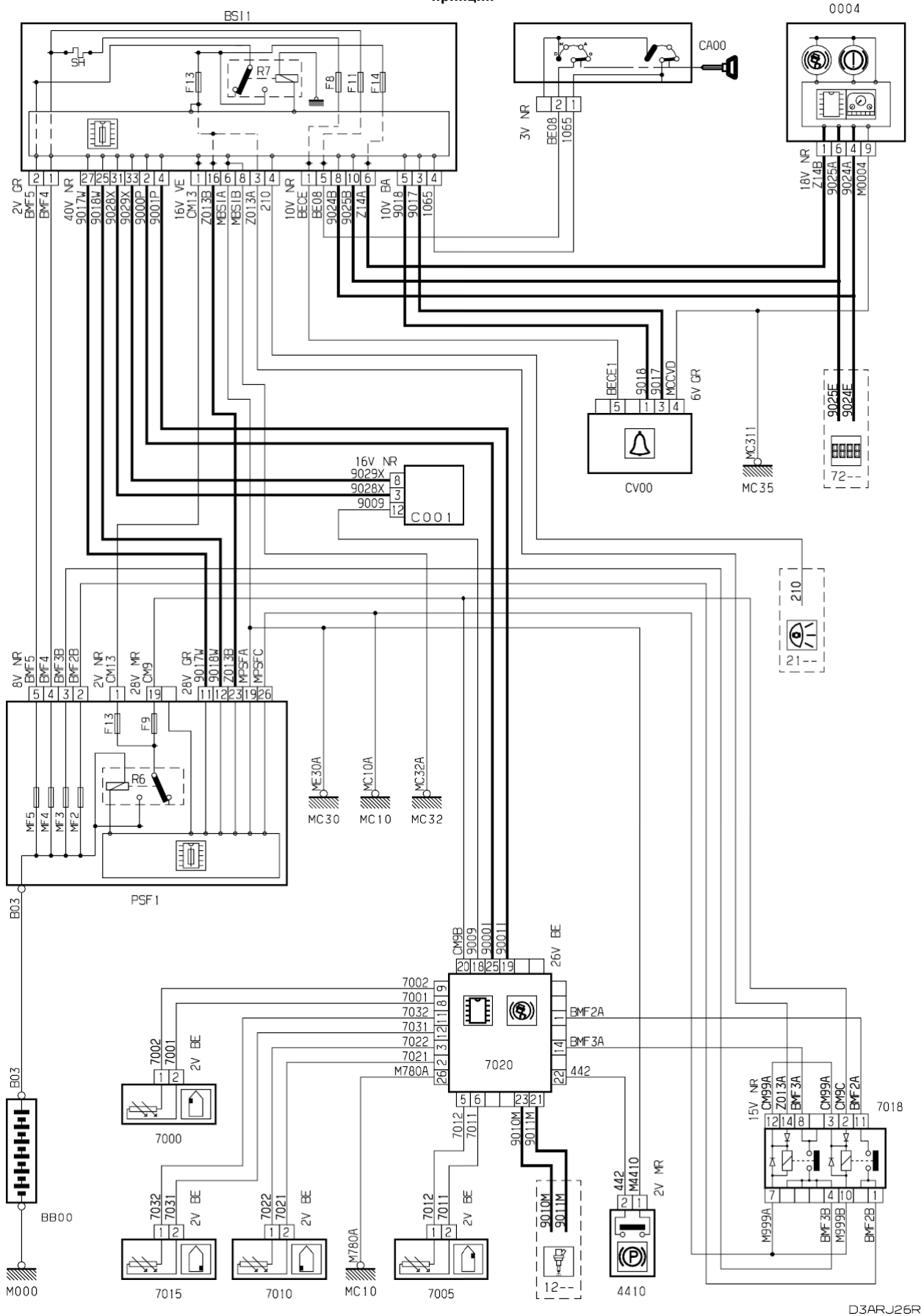


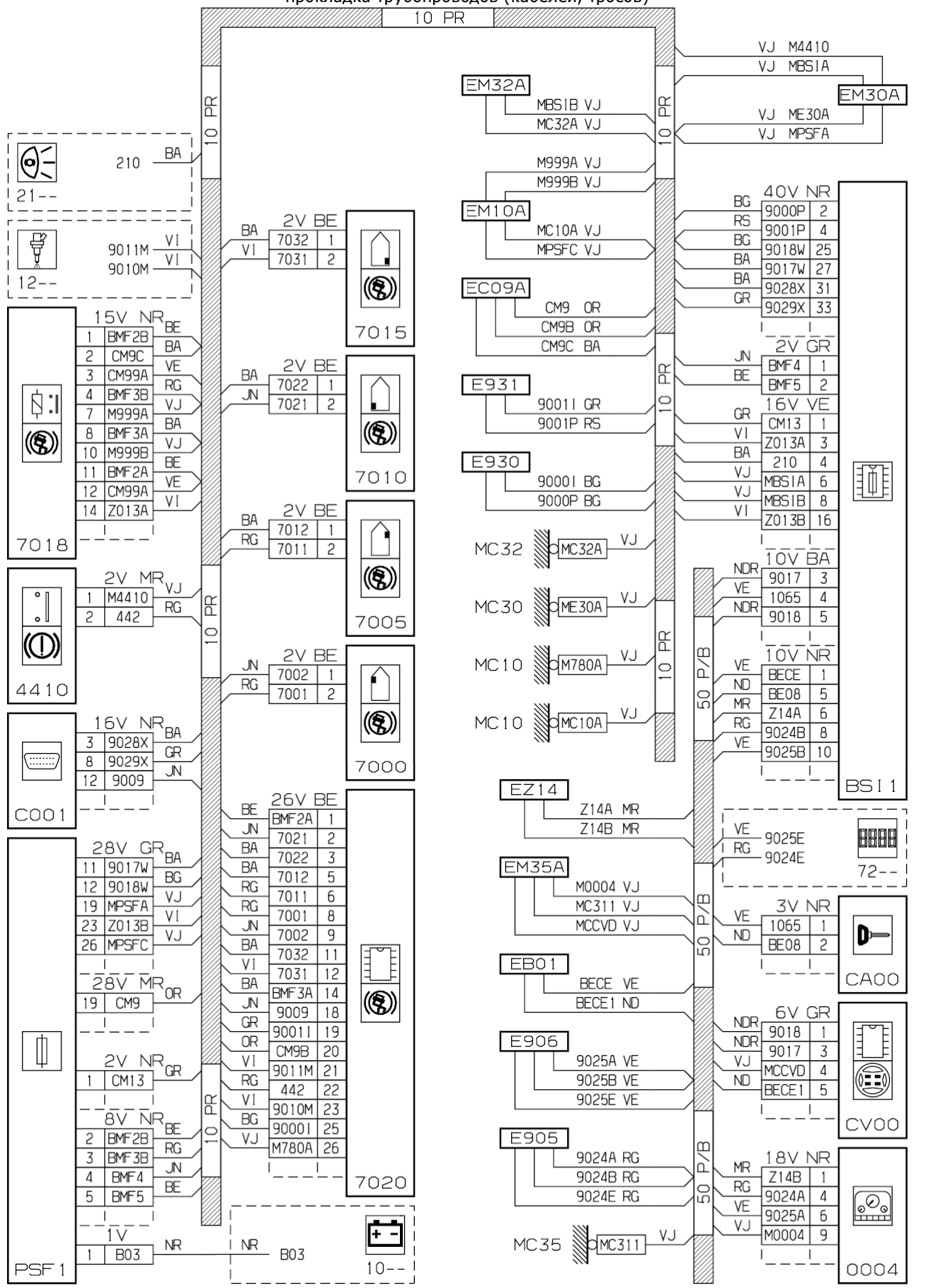
автомобиль : С3 II		OPR : 11456	
область	система помощи при вождении	функция	антиблокировочная система (ABS)
составные части			

принцип



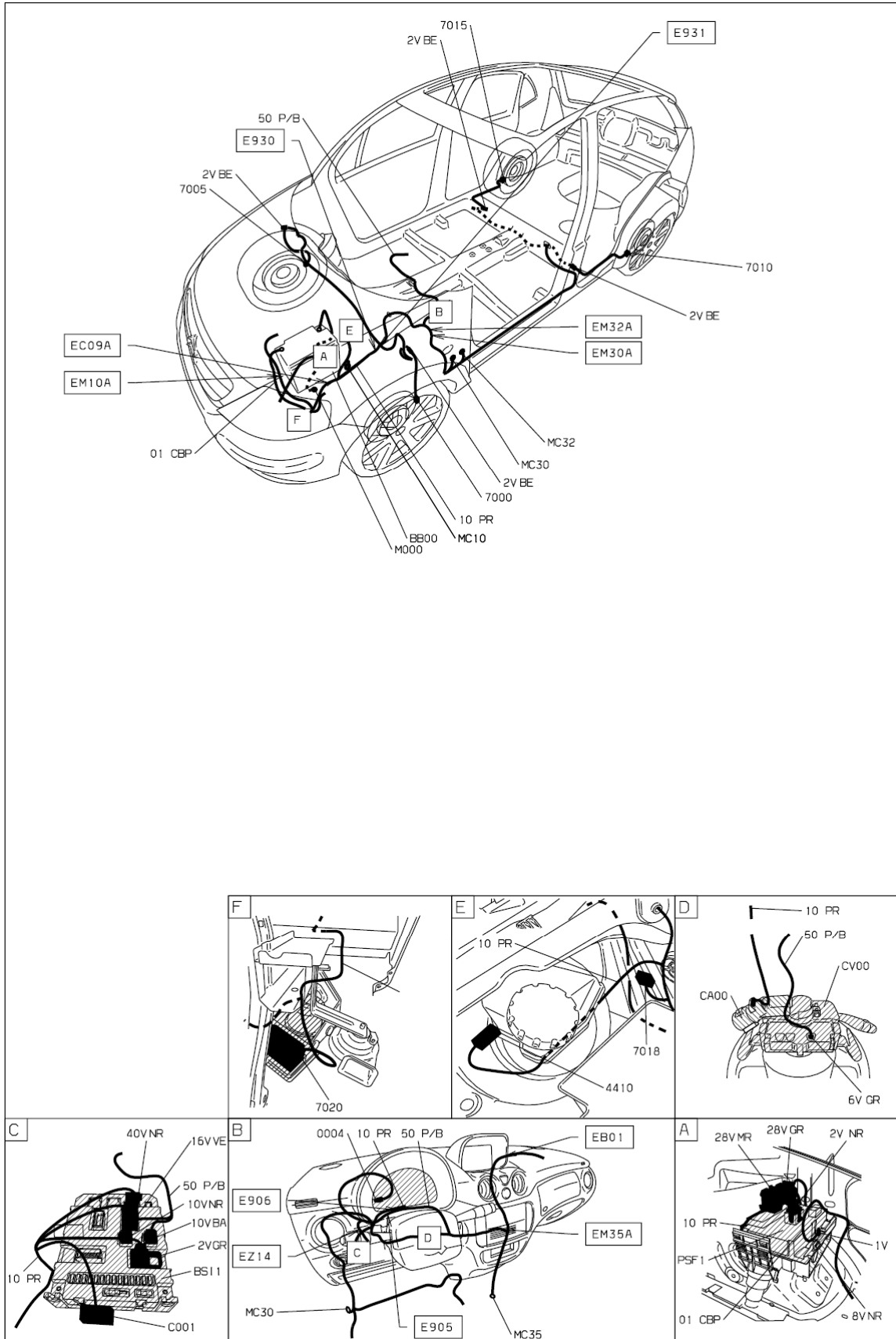
D3ARJ26R

прокладка трубопроводов (кабелей, тросов)



D3ARJ26G

null



D3ARJ261

собственность PSA Peugeot Citroen

19/02/2016