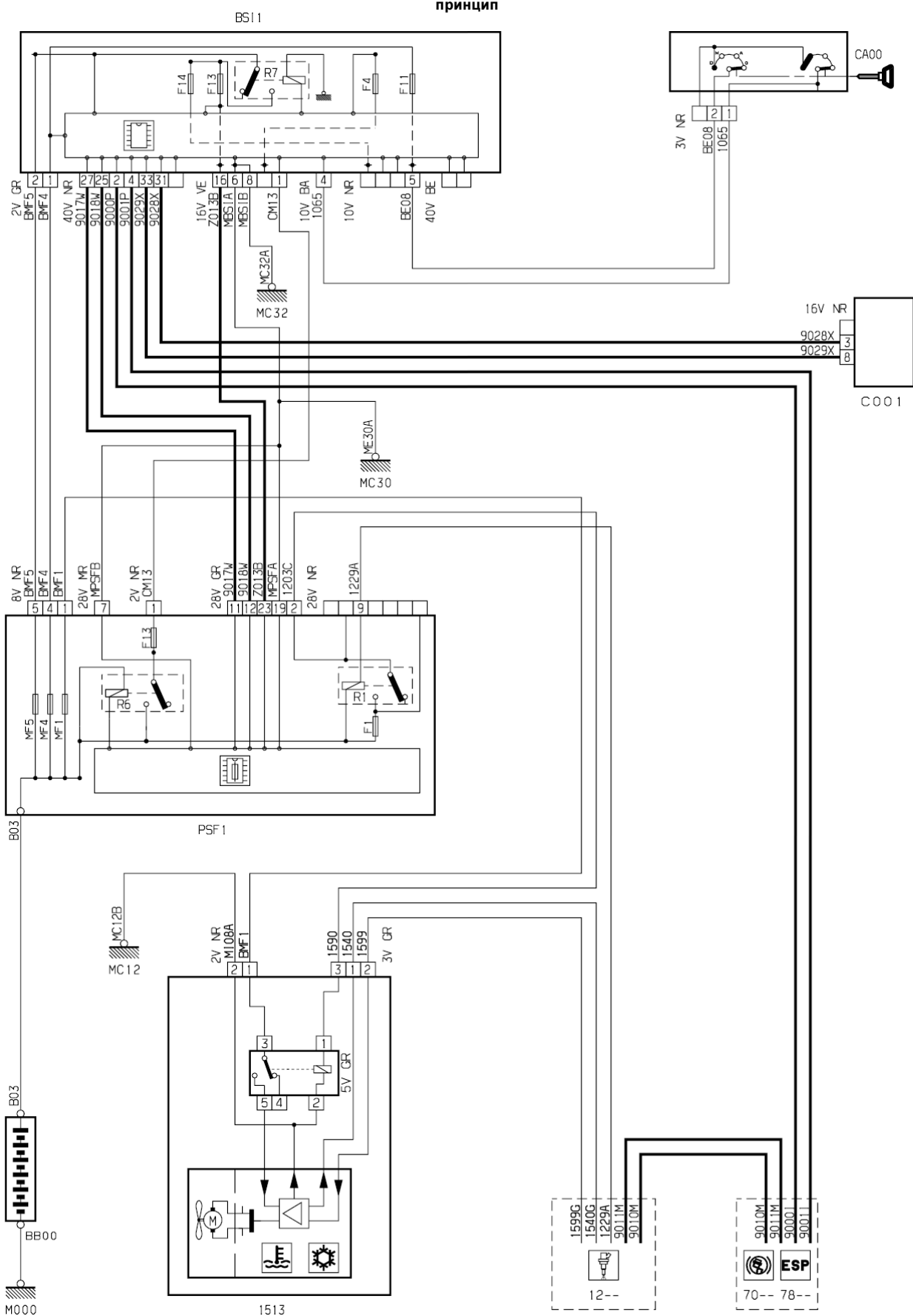
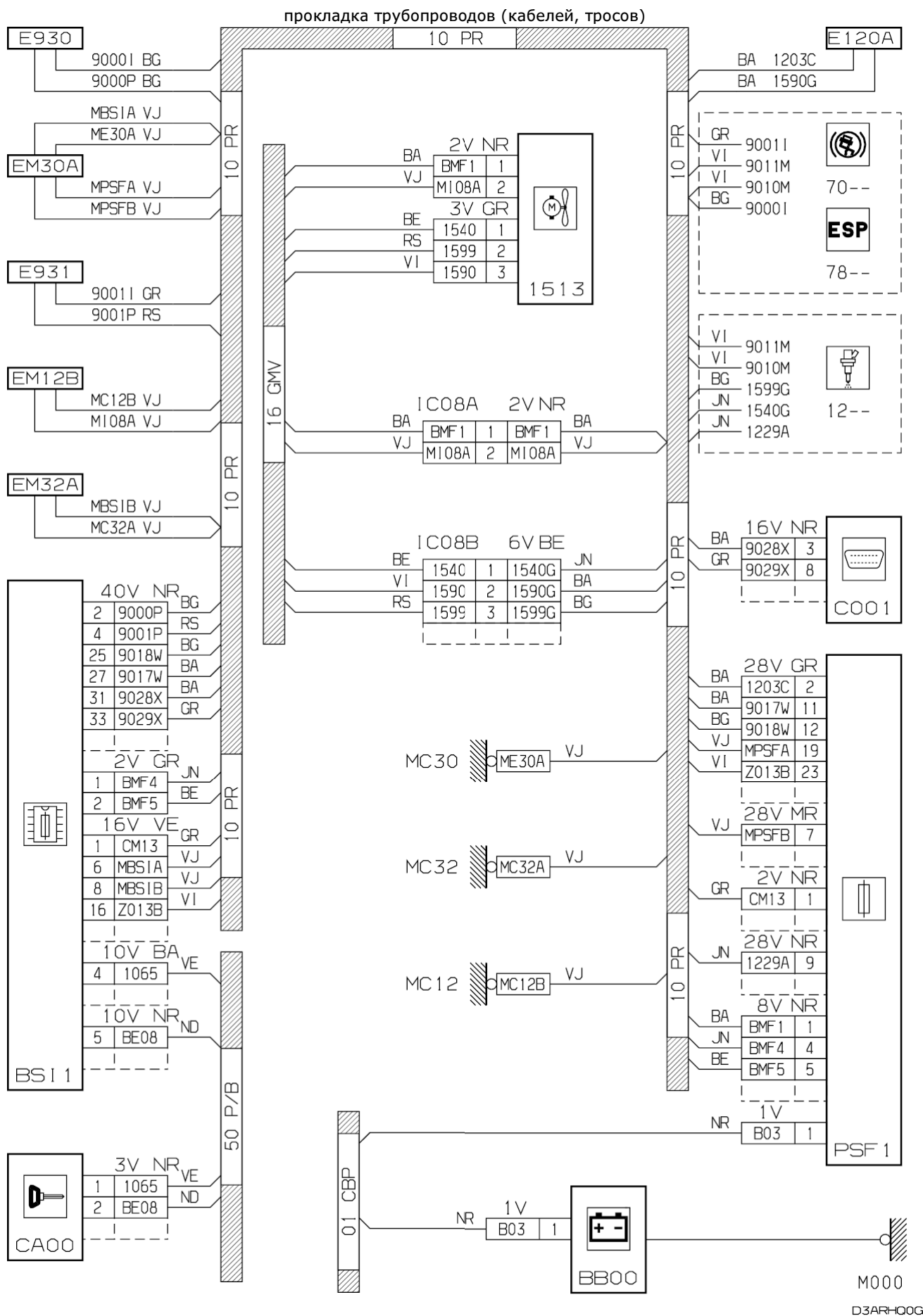


автомобиль : С3 II		OPR : 10542	
область	силовой агрегат	функция	охлаждение двигателя
составные части			

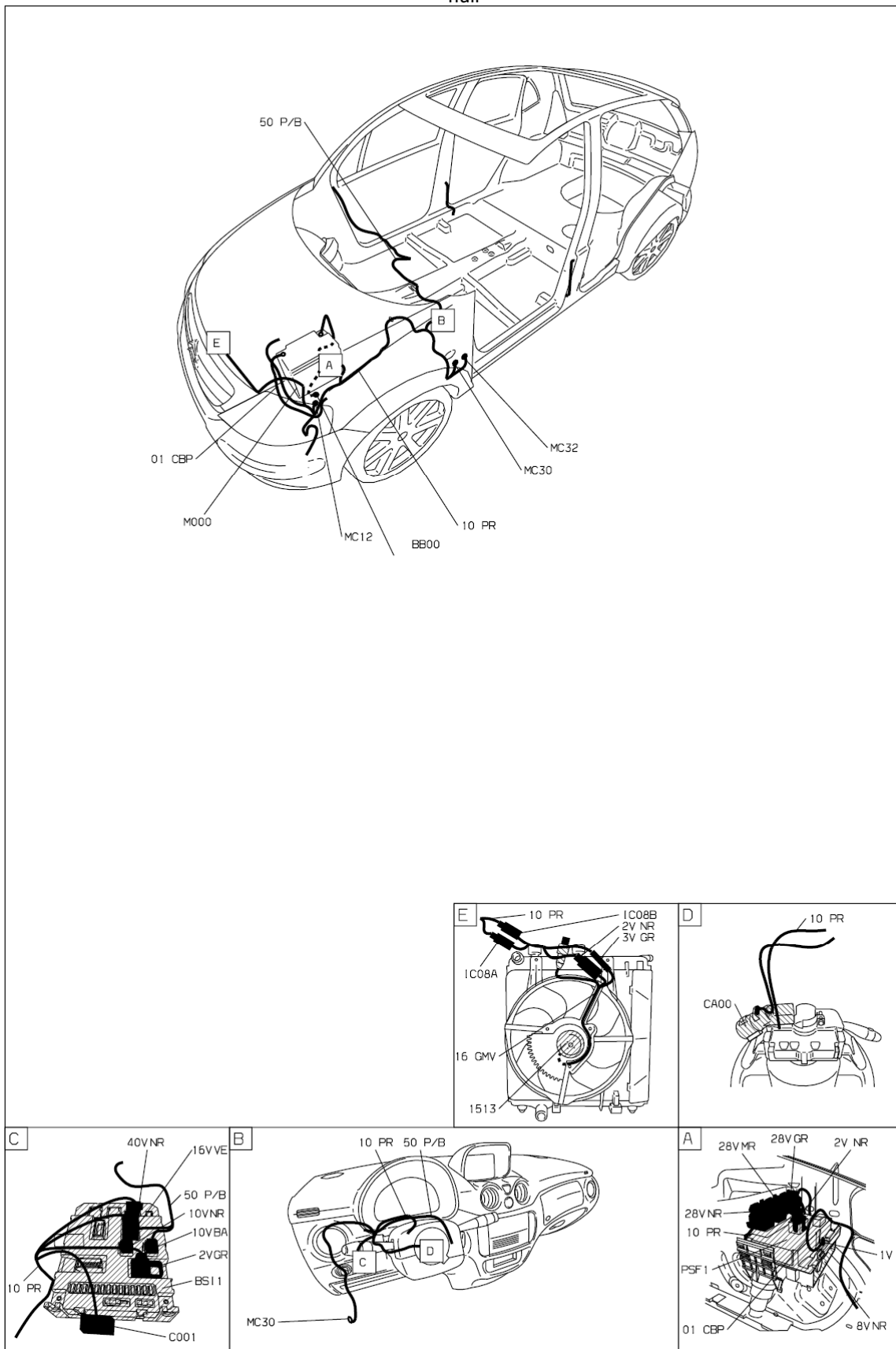
принцип



D3ARHQ0R



null



D3AR-001

собственность PSA Peugeot Citroen

15/02/2016