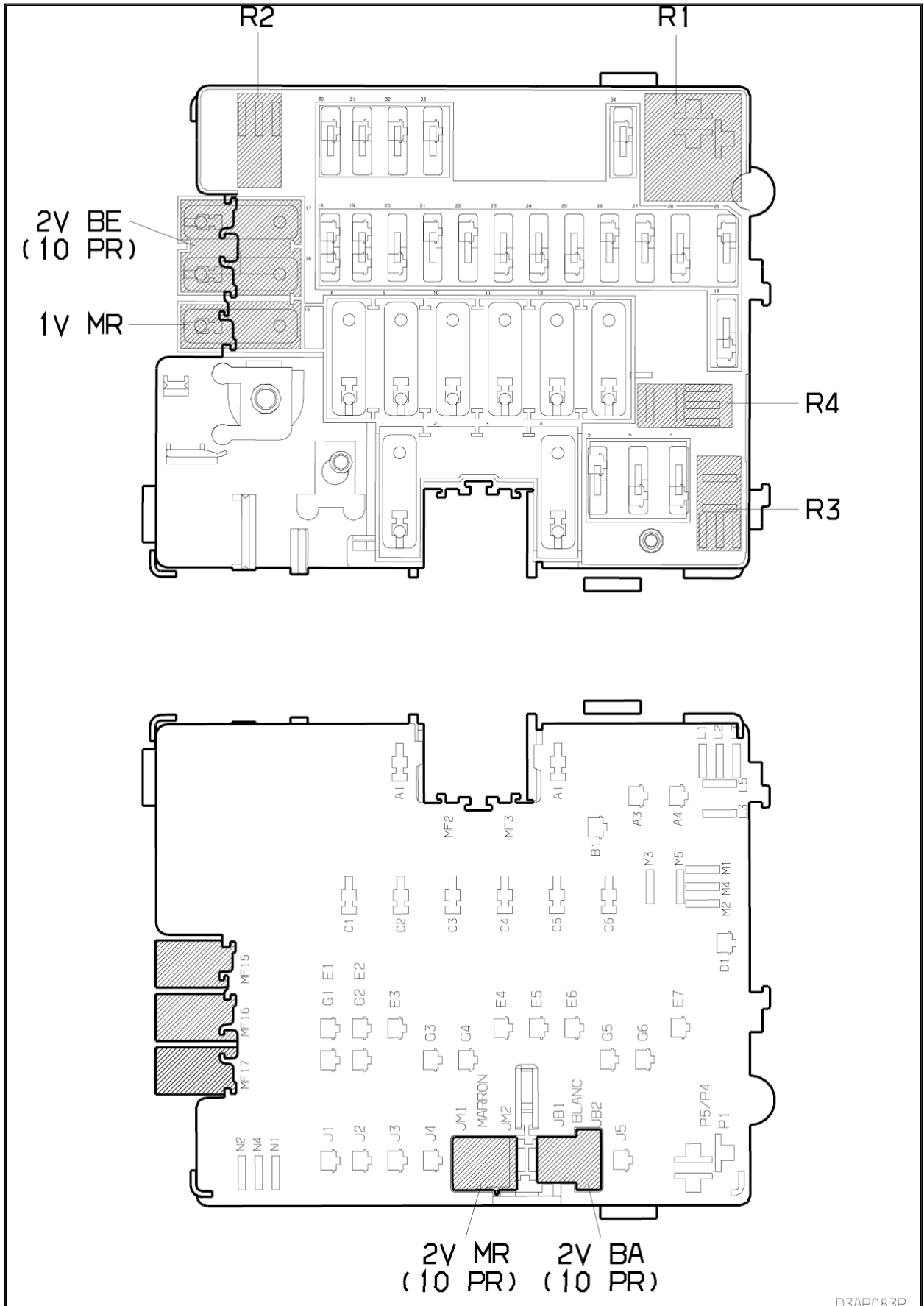


автомобиль : XSARA II		OPR : 9571	
область	Общие сведения (характеристики)	функция	назначение предохранителей ВМ34
составные части			
D3AZ5PP0	МОДУЛЬ ПРЕДОХРАНИТЕЛЕЙ В МОТОРНОМ ОТСЕКЕ (ВМ34)		



D3AP08.3P

Рис. d3ap083p

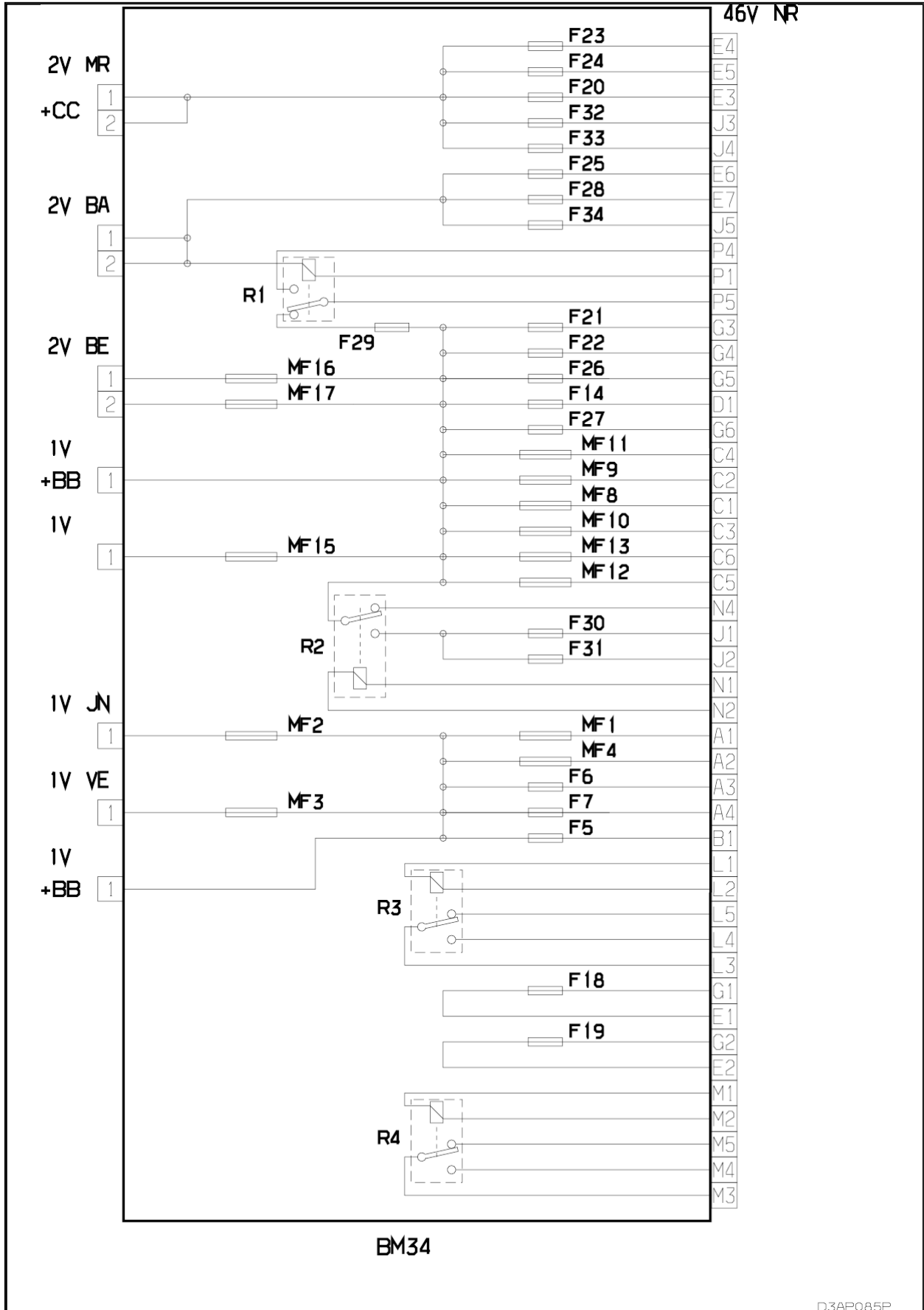


Рис. d3ap085p

сервисный модуль двигателя 34 предохранителей (BM34)			
предохранители	A	электрическое питание	назначение
MF1	50A	+ BB	интеллектуальный сервисный модуль (+ генератор) (A)
MF2	70A		Свободный
MF3	60A		Свободный
MF4	50A		антиблокировка колес (A)
F5	15A		реле фар ближнего света
F6	30A		Свободный
F7	25A		форсунка дополнительной системы обогрева
MF8	70A		модуль 28 предохранителей в салоне (A)
MF9	50A		интеллектуальный сервисный модуль (A)
MF10	40A		топливный насос - реле форсунки системы дополнительного обогрева
MF11	30A		модуль 28 предохранителей в салоне (A)
MF12	50A		Замок зажигания (CA00) (A)
MF13	40A		Свободный
F14	5A		сирена противоугонной сигнализации (A)
MF15	50A		блок электроклапана (A)
MF16	40A		Свободный
MF17	30A		Свободный
F18	10A	питание (через сдвоенное реле)	Дальний свет
F19	10A		Дальний свет
F20	10A	+ CC	фонарь стоп
F21	5A	+ BB	Свободный
F22	20A		интеллектуальный сервисный модуль (+ BB)
F23	10A	+ CC	калькулятор антиблокировки колеса (A)
F24	5A		предварительный обогрев - Двухпозиционное реле - реле вентилятора - Сопротивление системы обогрева топливной смеси DW10TD - уровень жидкости двигателя - турбокомпрессор - датчик скорости автомобиля - калькулятор двигателя - расходомер (DW10TD) - датчик наличия жидкости в топливе
F25	15A	питание (через сдвоенное реле)	топливный насос
F26	30A	+ BB	Двухпозиционное реле
F27	20A		Двухпозиционное реле - компьютер автоматической коробки передач
F28	15A	питание (через сдвоенное реле)	кислородный зонд - электроклапан РВГ + заслонка - насос высокого давления впрыска дизельного топлива - электроклапан РВГ (давление в турбине)
F29	30A		воздушный насос (A) - форсунка дополнительной системы обогрева (A)
F30	20A	+ BB	передние противотуманные фары - индикатор противотуманных фар на приборной панели
F31	10A		Свободный
F32	15A	+ CC	Система подогрева топлива - блок электроклапана АКПП - фонари заднего хода - обогреваемый тройник
F33	5A		+ компьютер автоматической коробки передач - реле автоматической коробки передач (A)
F34	5A	питание (через сдвоенное реле)	Свободный

A : питание - F : предохранители - MF : макс предохранители - P : мощность

установка реле под капотом двигателя (BM34)	
метка	назначение
R1	реле насоса системы подачи воздуха
R2	реле противотуманных фонарей
R3	реле насоса омывателя фар
R4	реле диагностики двигателя : Автоматическая коробка переключения передач AL4

собственность PSA Peugeot Citroen

10/02/2016