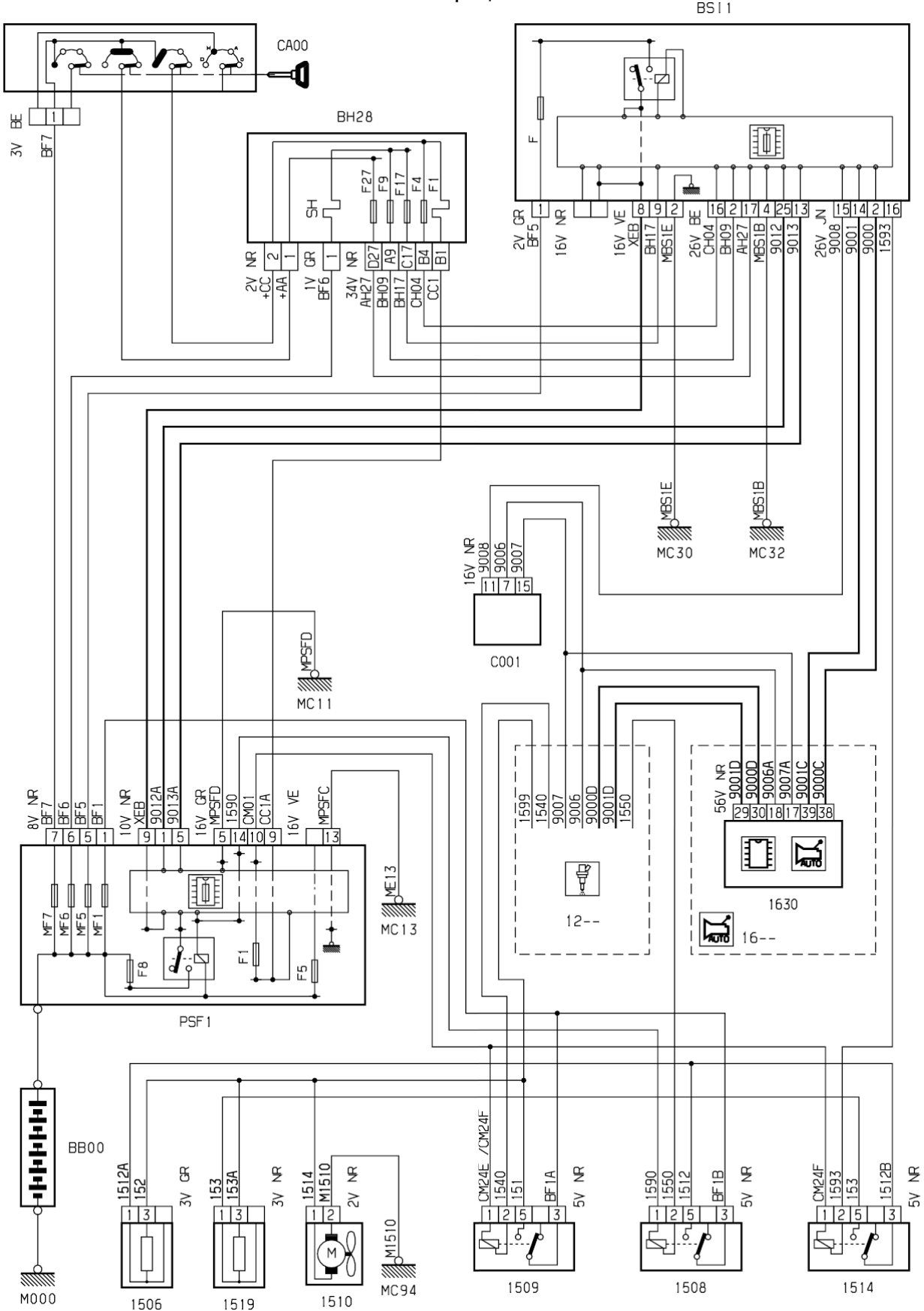


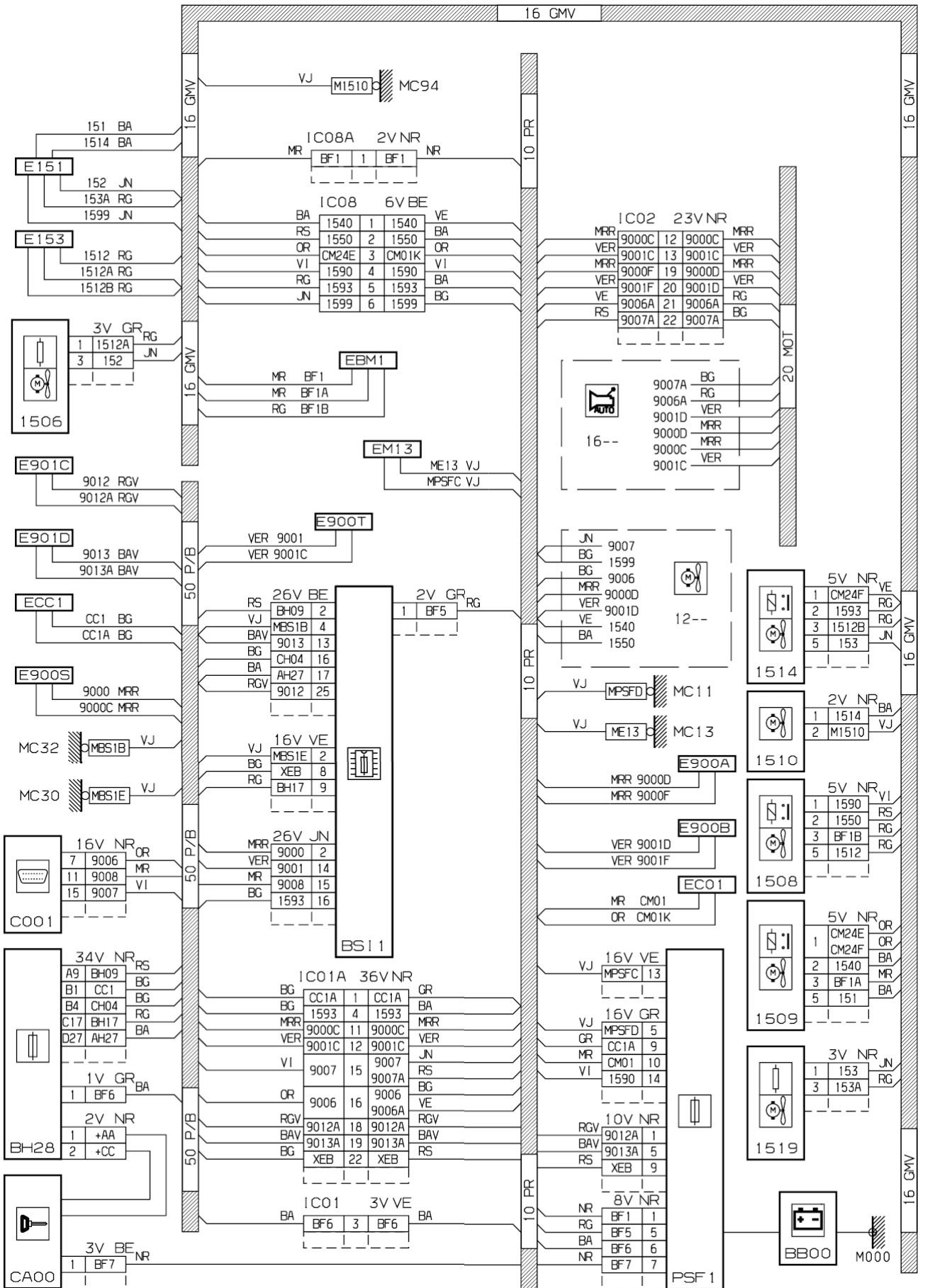
автомобиль : XSARA II		OPR : 9571	
область	силовой агрегат	функция	охлаждение двигателя
составные части			

принцип



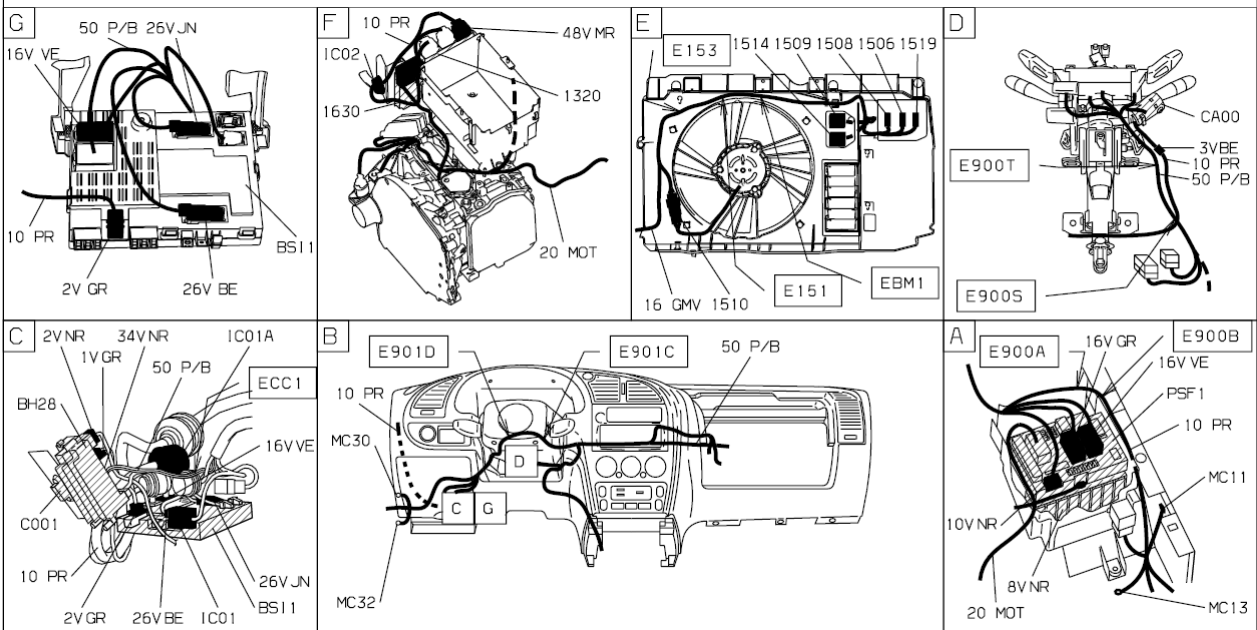
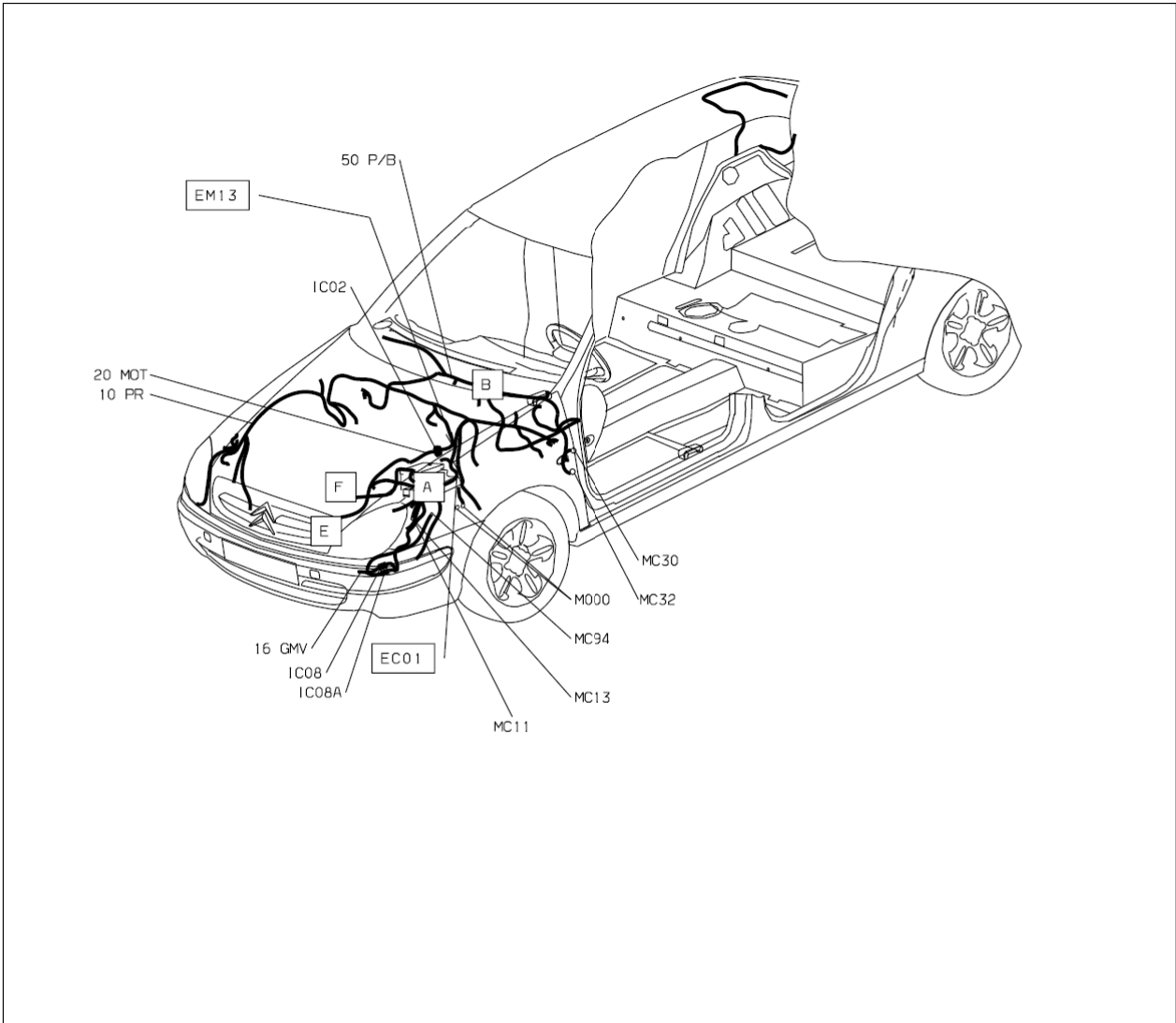
D3ARBL3R

прокладка трубопроводов (кабелей, тросов)



D3AREL3G

null



D3ARBL 31

собственность PSA Peugeot Citroen

10/02/2016