

6 октября 2010 г.
13:52

ХАРАКТЕРИСТИКИ : ПОДВЕСКА :

C OPR 07463

1. Передний мост

1.1. Идентификация

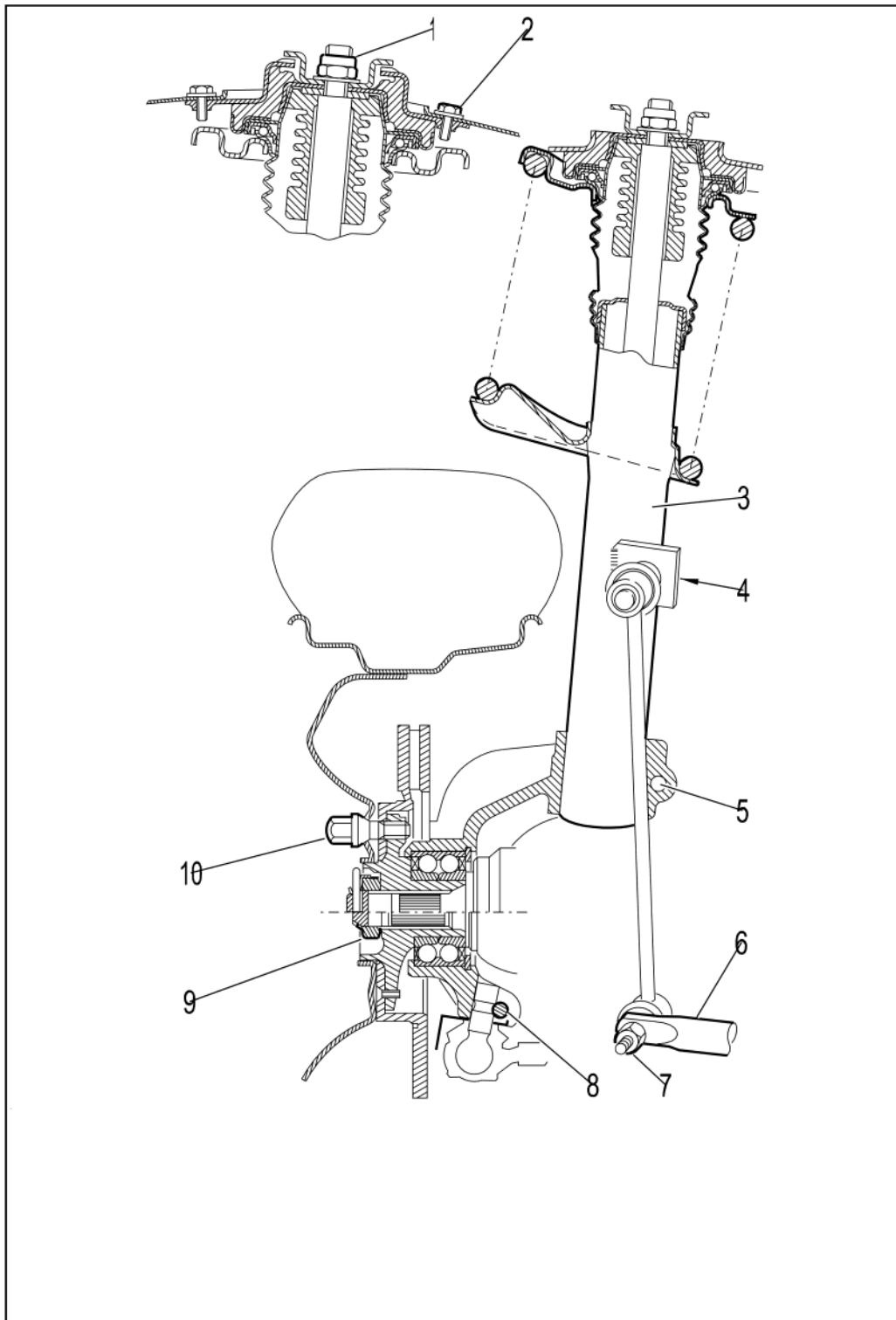


Рисунок : B3CP040P

- (3) Несущий элемент .
 - (6) Стабилизаторы поперечной устойчивости .
- Моменты затяжки :

- (1) suspension strut nut : $4,5 \pm 0,4$ дН.м
- (2) top mounting plate bolts : $2,5 \pm 0,5$ дН.м
- (4) anti-roll bar link rod : $3,7 \pm 0,3$ дН.м
- (5) pivot to suspension leg clamp : $4,5 \pm 0,4$ дН.м (hollow swivel)
- (5) pivot to suspension leg clamp : $5,5 \pm 0,5$ дН.м ("H" pivot)
- (7) anti-roll bar link rod : $3,7 \pm 0,3$ дН.м
- (8) bottom ball-joint clamp : $4 \pm 0,4$ дН.м
- (9) Гайка ступицы : $32,5 \pm 2$ дН.м (со смазкой)
- (10) Колесный болт : 9 ± 1 дН.м (поверхность и резьба не покрыты смазкой)

ПРИМЕЧАНИЕ : С номера OPR 8667 : Ventilated disc brakes as standard (все типы) .

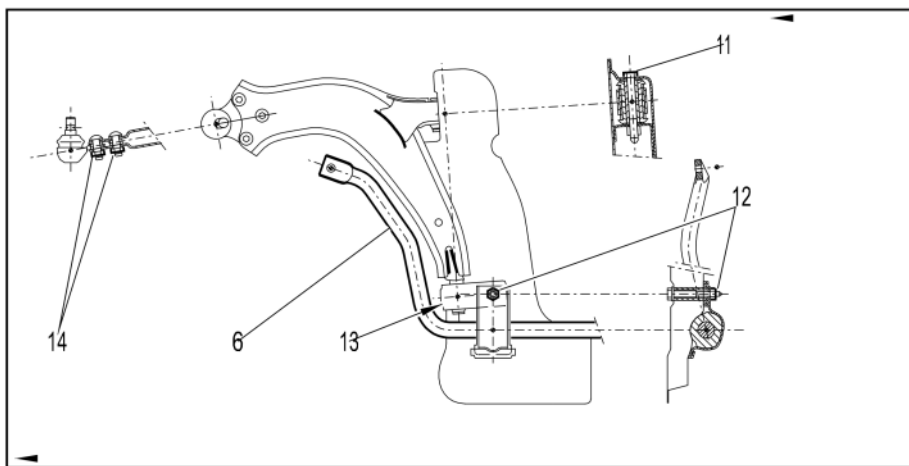


Рисунок : B3CP041D

Моменты затяжки :

- (11) bottom arm front mounting : $7,6 \pm 0,7$ дН.м
- (12) bottom arm rear mounting and anti-roll bar fixing : $6,8 \pm 0,6$ дН.м
- (13) rear mounting bottom fixing bolt : $3,1 \pm 0,3$ дН.м
- (14) ball-joint fixing to bottom arm : $5 \pm 0,3$ дН.м
- Болты крепления подрамника к кузову : $8,5 \pm 0,8$ дН.м

1.2. Стабилизаторы поперечной устойчивости

Before RPO N° 8667		
Двигатели	Диаметр	Цвет
TU3JP - TUD5 - XUD9A - XUD9BSD	18 мм	Фиолетовый
TU5JP - XU7JB - XU7JP - XU7JP4 - XUD9TE	19 мм	Синий

С номера OPR 8667			
Двигатели	Тип автомобиля	Диаметр	Цвет
TU3JP - TU5JP4 - EW10J4 - DW8 - DW10TD - DW10ATED	Хэтчбек	19 мм	Синий
	Универсал	20 мм	Желтый
XU10J4RS	Хэтчбек	21 мм	Белая

1.3. Наклон несущего элемента Before RPO N° 8270

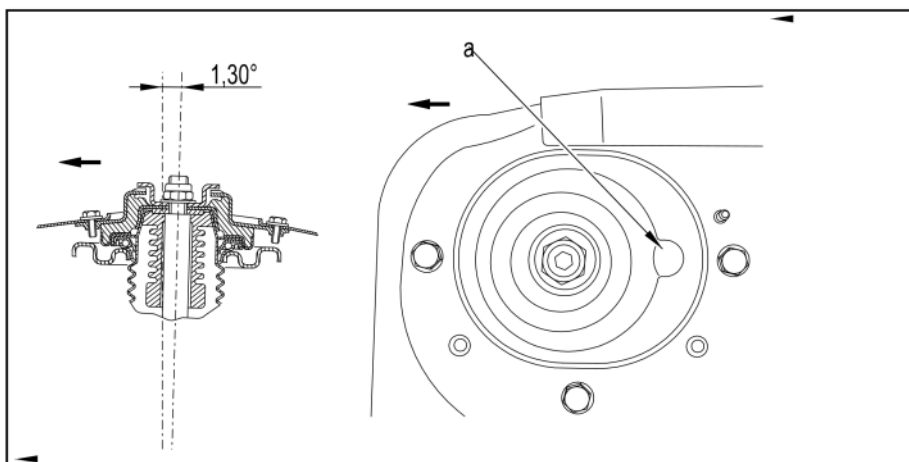


Рисунок : В3СР042D

Tab "a" towards the rear .

1.4. Наклон несущего элемента Между № OPR 8270 и 8667

New value of the castor angle of the front axle = 3° .

Кроме следующих автомобилей :

- Petrol/LPG dual fuel vehicle
- Все типы кузовов break
- Автомобили в версии CRD

ПРИМЕЧАНИЕ : CRD = для сложных дорожных условий . Для автомобилей, оси и подвеска которых разработаны для эксплуатации на дорогах с плохим покрытием .

1.5. Наклон несущего элемента С номера OPR 8667

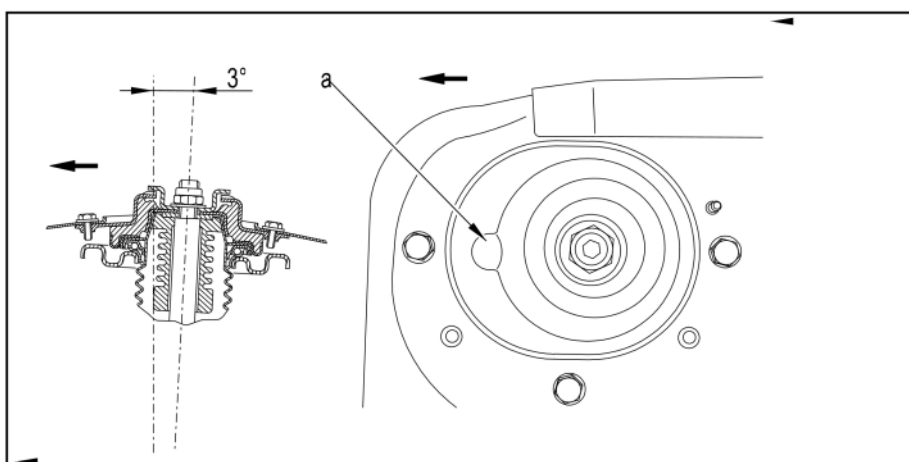


Рисунок : В3СР043D

Shock absorber upper support assembly : Выступом "a" вперед .

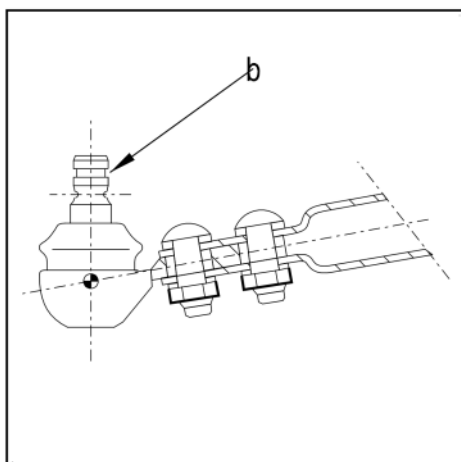


Рисунок : B3CP049C

Шаровая опора :

- Механическое рулевое управление , Groove at "b"
- Усилитель рулевого управления , Without groove at "b"

ПРИМЕЧАНИЕ : С номера OPR 8667 : Pivot ball-joint without groove as standard (все типы) .

1.6. Пружины подвески С номера OPR 8667

Allocation per trim level					
Бензиновые двигатели	Уровень отделки	Механическая коробка передач - Без кондиционера	Механическая коробка передач - Линейный датчик давления жидкого хладагента	Автоматическая коробка передач - Без кондиционера	Автоматическая коробка передач - Линейный датчик давления жидкого хладагента
TU3JP	A или X	1	2	-	-
	SX	1	2	-	-
	EXCLUSIVE	1	2	-	-
TU5JP	X	3	4	-	-
	SX	3	4	-	-
	EXCLUSIVE	3	4	-	-
XU7JB	X	3	4	-	-
	SX	3	4	-	-
	EXCLUSIVE	3	4	-	-
XU7JP	X	-	-	4	5
	SX	-	-	4	5
	EXCLUSIVE	-	-	4	5
XU7JP4	X	4	5	-	-

SX	4	5	-	-
EXCLUSIVE	4	5	-	-
VTS	5	6	-	-

Allocation per trim level			
Дизельные двигатели	Уровень отделки	Механическая коробка передач - Без кондиционера	Механическая коробка передач - Линейный датчик давления жидкого хладагента
TUD5	SX	4	5
XUD9A	A или X	4	5
	SX	5	6
XUD9BSD	A или X	6	7
	SX	6	7
XUD9TE	X	4	5
	SX	5	5
	EXCLUSIVE	5	6
	VTS	5	7

Характеристики - идентификация							
Springs	1	2	3	4	5	6	7
Free length (mm)	453	467	390	397	399	417	428
Wire dia. (mm)	12,23	12,25	12,60	13,22	13,22	13,22	13,22
Гибкость	75 %	75 %	55 %	55 %	55 %	55 %	55 %

Цветная метка							
1-й вариант	1B+1J	1B+1B+1R	1R+1VE	2BE+2G	1BE+1B+1R	2R+2G	3R+1J
2-я возможность	1B+1VE	1B+1B+1VE	1VE+1J	2J+2G	3VE+1J	3R+1G	2R+2J

Обозначения :

- В : Белая
- BE : Синяя
- VE : Зеленая
- G : Серый
- J : Желтый
- R : Красная

С номера OPR 8667 : Fitting for vehicles marketed in European countries							
Двигатели	Опции	Диаметр провода (мм)	Гибкость	Цветная метка : Coil No. 2 - 1-й вариант	Coil No. 2 2-я возможность	Coil No. 3	Число оборотов спирали
TU3JP	Без кондиционера воздуха	13,22 мм	55 %	J	-	V - V	5,5
	С кондиционером воздуха	13,22 мм	55 %	J	-	O - O	5,5
TU5JP4	Без	13,22 мм	55 %	V	-	V -	6,5

	кондиционера воздуха					0	
	With aircon or auto. gearbox	13,22 мм	55 %	2B - 2G	2J - 2G	-	6,5
	With aircon and auto. gearbox	13,22 мм	55 %	2R - 2G	3R - 1G	-	6,5
EW10J4	С кондиционером воздуха	13,22 мм	55 %	2B - 2G	2J - 2G	-	6,5
	With aircon and auto. gearbox	13,22 мм	55 %	2R - 2G	3R - 1G	-	6,5
DW8 и DW8B	Без кондиционера воздуха	13,22 мм	55 %	2B - 2G	2J - 2G	-	6,5
	С кондиционером воздуха	13,22 мм	55 %	BE - B - R	3V - 1J	-	6,5
DW10TD и DW10TED	Без кондиционера воздуха	13,22 мм	55 %	BE - B - R	3V - 1J	-	6,5
	With aircon or auto. gearbox	13,22 мм	55 %	2R - 2G	3R - 1G	-	6,5
	With aircon and auto. gearbox	13,22 мм	55 %	3R - 1J	2R - 2J	-	6,5
XU10J4RS	С кондиционером воздуха	13,2 мм	45 %	-	-	-	5,5

Обозначения :

- B : Белая
- BE : Синяя
- VE : Зеленая
- V : Фиолетовый
- G : Серый
- J : Желтый
- R : Красная

Fitting for CRD vehicles							
Двигатели	Опции	Диаметр провода (мм)	Гибкость	Цветная метка Coil No. 2 1-й вариант	Цветная метка Coil No. 2 2-я возможность	Цветная метка Coil No. 3	Число оборотов спирали
TU3JP	Без кондиционера воздуха	13,22 мм	55 %	V	-	V - O	5,5
	С кондиционером воздуха	13,22 мм	55 %	2B - 2G	2J - 2G	-	6,5
TU5JP4	Без кондиционера воздуха	13,22 мм	55 %	2B - 2G	2J - 2G	-	6,5
	С кондиционером воздуха	13,22 мм	55 %	BE - B - R	3V - 1J	-	6,5
	С	13,22 мм	55 %	2R - 2G	3R - 1G	-	6,5

	автоматической коробкой передач						
	With aircon and auto. gearbox	13,22 мм	55 %	3R - 1J	2R - 2J	-	6,5
EW10J4	Без кондиционера воздуха	13,22 мм	55 %	BE - B - R	3V - 1J	-	6,5
	С кондиционером воздуха	13,22 мм	55 %	2R - 2G	3R - 1G	-	6,5
	With aircon and auto. gearbox	13,22 мм	55 %	3R - 1J	2R - 2J	-	6,5
DW8 и DW8B	Без кондиционера воздуха	13,22 мм	55 %	2R - 2G	3R - 1G	-	6,5
	С кондиционером воздуха	13,22 мм	55 %	3R - 1J	2R - 2J	-	6,5
DW10TD и DW10TED	Без кондиционера воздуха	13,22 мм	55 %	2R - 2G	3R - 1G	-	6,5
	With aircon or auto. gearbox	13,22 мм	55 %	3R - 1J	2R - 2J	-	6,5
	With aircon and auto. gearbox	13,22 мм	55 %	V	-	V - VE	4,5

Обозначения :

- B : Белая
- BE : Синяя
- VE : Зеленая
- V : Фиолетовый
- G : Серый
- J : Желтый
- R : Красная

1.7. Cushion springs

Before RPO N° 8667	
Двигатель	Жесткость амортизатора
TU3JP	M96 M111
Все типы кроме : TU3JP - XU7JP4 - VTS	M146
XU7JP4 - VTS	M87

С номера OPR 8667						
Двигатели	TU3JP Saloon all types	TU3JP Все типы кузовов break	TU5JP4 и DW10TD Все типы	EW10J4 Все типы	XU10J4RS 3 - дверный	DW8B Все типы
Жесткость амортизатора	M165	M162	M166	M170	M123	M162

2. Задний мост

2.1. Обозначение

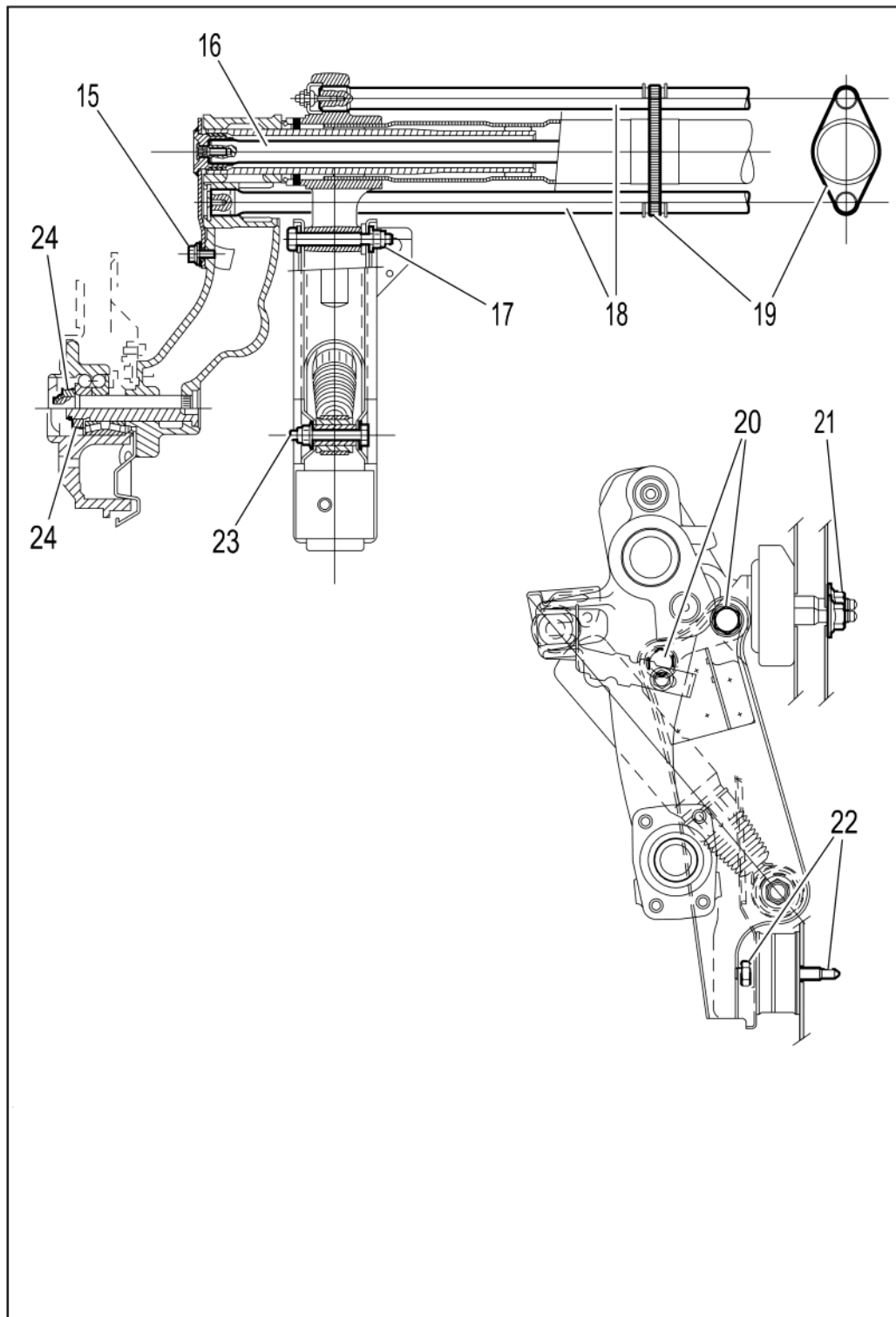


Рисунок : B3DP09DP

(16) Стабилизаторы поперечной устойчивости .

(18) transverse torsion bars .

(19) anti-vibration strap (tension of 5 daN) .

Моменты затяжки :

- (15) рычаг стабилизатора поперечной устойчивости : $3,2 \pm 0,3$ дН.м
- (17) Верхнее крепление амортизатора : $9,6 \pm 0,9$ дН.м
- (20) rear crossmember flange : $8,3 \pm 0,8$ дН.м
- (21) front flexible mounting : $5,5 \pm 0,5$ дН.м
- (22) rear flexible mounting : $4,5 \pm 0,4$ дН.м
- (23) Верхнее крепление амортизатора : $7 \pm 0,7$ дН.м
- (24) hub nut : $18,5 \pm 1,5$ м.дН (со смазкой)

2.2. Характеристики Before RPO N° 8667

Автомобиль	Torsion bars Диаметр	Torsion bars Цветная метка	Стабилизаторы поперечной устойчивости Диаметр
Все типы кроме VTS	18,7 мм	Желтый	20 мм
VTS	19,3 мм	Фиолетовый	20 мм

2.3. Характеристики С номера OPR 8667

Двигатели	Автомобиль	Torsion bars Диаметр	Torsion bars Цветная метка	Стабилизаторы поперечной устойчивости Диаметр	Стабилизаторы поперечной устойчивости Цветная метка
TU3JP и DW8B	3 -дверный , Коммерческие	19,3 мм	Фиолетовый	19 мм	Оранжевая
	Автомобиль с 3 и 5 дверьми , All types except entreprise	18,7 мм	Желтый	18 мм	Синяя
	Все типы кузовов break	20 мм	Серый	20 мм	Зеленая
TU5JP4, DW10ATED, EW10J4 и DW10TD	Автомобиль с 3 и 5 дверьми , Все типы	19,3 мм	Фиолетовый	19 мм	Оранжевая
	Все типы кузовов break	20 мм	Серый	20 мм	Зеленая
XU10J4RS	3 -дверный (VTS)	21 мм	Light green	23 мм	-
CRD vehicles for Grande Exportation	Автомобиль с 3 и 5 дверьми , Все типы	19,3 мм	Фиолетовый	19 мм	Оранжевая
	Все типы кузовов break	20 мм	Серый	20 мм	Зеленая

ПРИМЕЧАНИЕ : The right hand torsion bar is identified by a paint mark - The left hand torsion bar is identified by two paint marks .

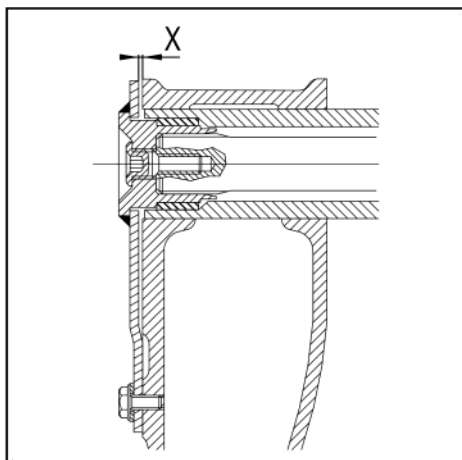


Рисунок : B3DP04TC

Anti-roll bar operating clearance : $X = 1 - 1,4$ мм .

2.4. Жесткость амортизатора

2.4.1. Before RPO N° 8667

Все типы : M267 .

2.4.2. С номера OPR 8667

-	TU3JP	TU5JP	EW10J4 и XU10J4RS	DW8	DW10TD и DW10ATED
Хэтчбек	M282	M215	M283	M215	M215
Служебный седан	M215	-			
Универсал	M282	M283		M283	M283
Entreprise estate		-			
Хэтчбек CRD	M215				
Универсал (CRD)	M283				
CRD = для сложных дорожных условий					

2.5. Flexible mounting

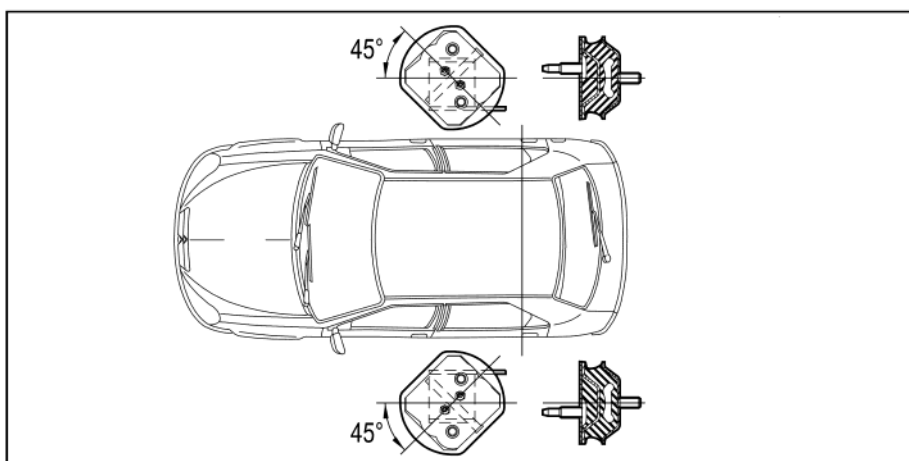


Рисунок : B3DP09ED

The front flexible mountings are aligned at 45 ° from the vehicle axis .
The rear flexible mountings are parallel to the vehicle axis .

3. Геометрия автомобиля

3.1. Vehicle reference heights

3.1.1. Before RPO N° 8667

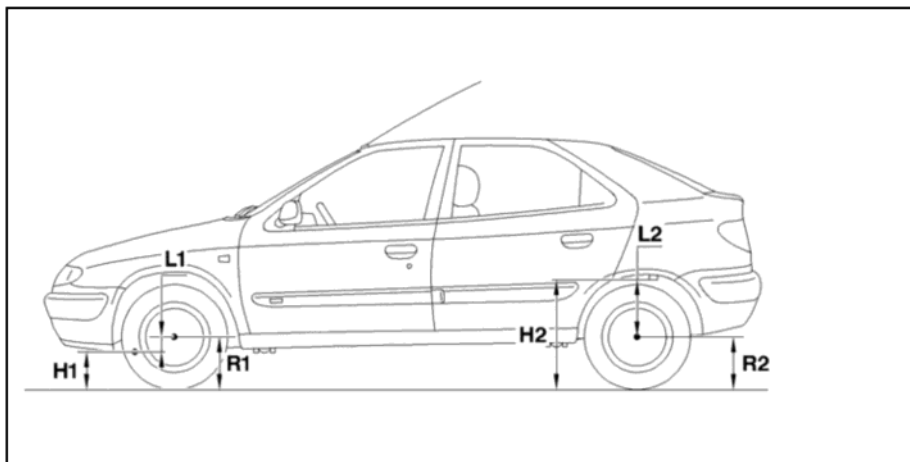


Рисунок : B3CP046D

Обозначения :

- H1 : Distance between the centre of the front arm mounting and the ground
- H2 : Distance between the rear mounting face on the body and the ground
- R1 : Радиус переднего колеса под нагрузкой
- R2 : Радиус заднего колеса под нагрузкой
- L1 = Distance between the centre of the wheel and the centre of the front arm mounting
- L2 = Distance between the centre of the wheel and the rear mounting face on the body

3.1.2. С номера OPR 8667

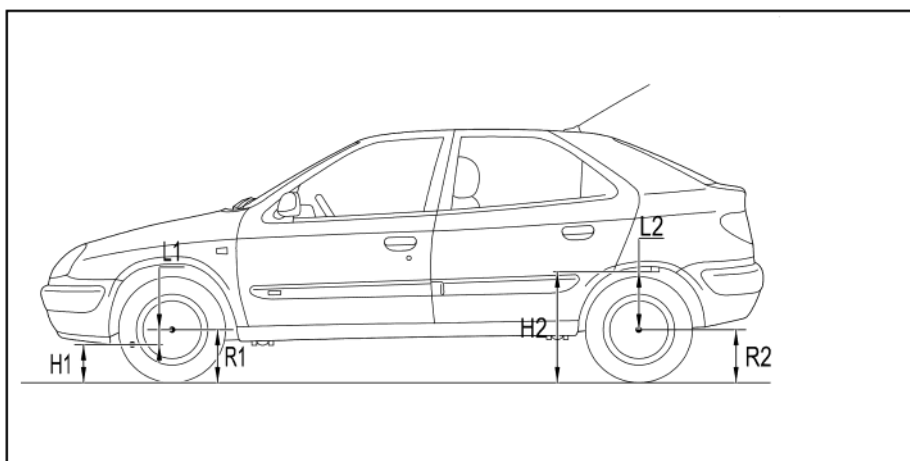


Рисунок : B3CP06ZD

Обозначения :

- H1 : Distance between the centre of the front arm mounting and the ground
- H2 : Distance between the rear mounting face on the body and the ground
- R1 : Радиус переднего колеса под нагрузкой
- R2 : Радиус заднего колеса под нагрузкой
- L1 = Distance between the centre of the wheel and the centre of the front arm mounting
- L2 = Distance between the centre of the wheel and the rear mounting face on the body

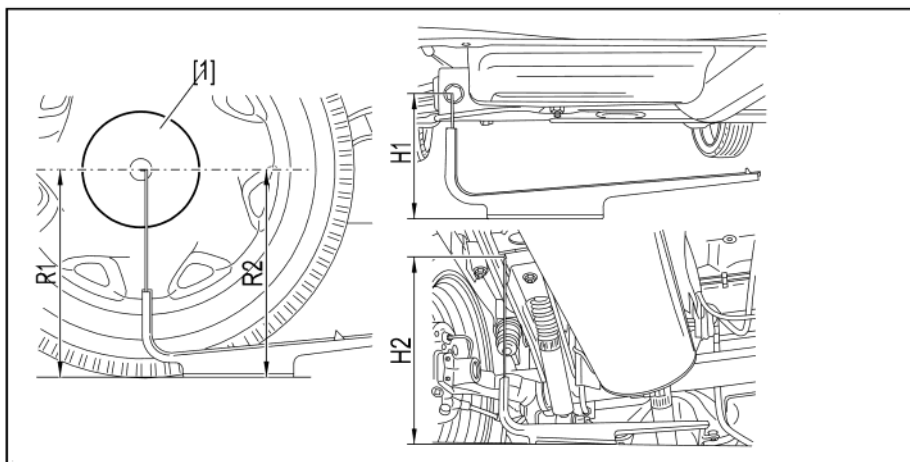


Рисунок : B3CP04AD

[1] калибр для измерения радиуса колеса 4 -опорный : 8006-T (автомобили до № OPR 9428) .

[1] калибр для измерения радиуса колеса 4 -опорный (vehicle from RPO 9429) .

Установка кузова на рабочую высоту :

- Замерить размер "R1"
- Рассчитать размер $H1 = R1 - L1$
- Замерить размер "R2"
- Рассчитать размер $H2 = R2 + L2$

3.1.3. Before RPO N° 8667

-	Передний мост	Задний мост
Высота	$H1 = R1 - L1$	$H2 = R2 + L2$
Все типы	$H1 = R1 - 85,5 \text{ мм}$	$H2 = R2 + 83 \text{ мм}$

3.1.4. С номера OPR 8667

Передний мост			
Двигатели	XU10J4RS	Для всех двигателей , Except XU10J4RS and CRD vehicles	Автомобили в версии CRD
Значение при рабочей высоте кузова	115,5 мм	90,5 мм	75,5 мм
Задний мост			
Двигатели	XU10J4RS	Седаны всех типов , Except	Универсал Автомобили в

		XU10J4RS and CRD vehicles		версии CRD
Значение при рабочей высоте кузова	73 мм	83 мм	88 мм	103 мм

Compress the suspension until values (H1) and (H2) are obtained .

ПРИМЕЧАНИЕ : Разность высот с двух сторон автомобиля не должна превышать 10 мм .

3.2. Suspension geometry at reference height

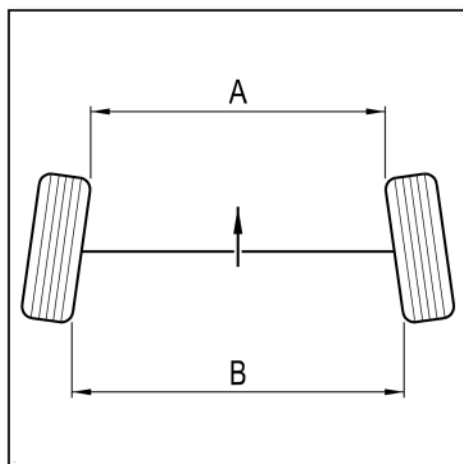


Рисунок : B3CP02UC

ПРИМЕЧАНИЕ : Спереди автомобиля (как показано стрелкой) .

A меньше B : Положительное схождение (+) (схождение) .

A больше B : Отрицательное схождение (-) (открытие) .

Проверка при номинальном положении кузова по высоте : Все модификации .

3.2.1. Before RPO N° 8301

Передний мост			
-	Регулируется	Механическое рулевое управление	Усилитель рулевого управления
Продольный наклон поворотного кулака	Нет	1 ° 30 ' ± 40 '	
Схождение	Да	-1,5 мм ± 1 мм -0 ° 15 ' ± 10 ' (открытие)	
Наклон шкворня	Нет	10 ° 50 ' ± 1 °	
Развал колес	Нет	0 ° ± 1 °	

Задний мост		
-	Схождение	Развал колес
Регулируется	Нет	Нет
Схождение	+4,5 мм ± 1 мм +0 ° 45 ' ± 10 ' (схождение)	-1 ° 20 ' ± 40 '

3.2.2. Между № OPR 8301 и 8667

Передний мост			
-	Регулируется	Механическое рулевое управление	Усилитель рулевого управления
Продольный наклон поворотного кулака	Нет	3 ° ± 40 ' (*)	
Схождение	Да	-1,5 мм ± 1 мм -0 ° 15 ' ± 10 ' (открытие)	
Наклон шкворня	Нет	10 ° 50 ' ± 1 °	
Развал колес	Нет	0 ° ± 1 °	

(*) All types except for the following vehicles which remain at 1 ° 30 ' ± 40 ' :

- Petrol/LPG dual fuel vehicle
- Все типы кузовов break
- Автомобили в версии CRD

Задний мост		
-	Схождение	Развал колес
Регулируется	Нет	Нет
Схождение	+4,5 мм ± 1 мм +0 ° 45 ' ± 10 '	-1 ° 20 ' ± 40 '

3.2.3. С номера OPR 8667

Передний мост				
-	Продольный наклон поворотного кулака	Развал колес	Угол поворотного кулака	Схождение
Допуск	± 18'	± 30'	± 30'	± 1 мм
Регулируется	Нет	Нет	Нет	Да
XU10J4RS	3 ° 07 '	-0 ° 07 '	11 ° 07 '	-1,5 мм ± 1 мм -0 ° 15 ' ± 10 ' (открытие)
Седан или автомобиль предприятия TU3JP	3 °	0 °	10 ° 40 '	
Saloon, all engines Кроме TU3JP	3 °	0 °	10 ° 44 '	
Estate, all engines				
Хэтчбек CRD TU3JP	2 ° 55 '	0 ° 12 '	10 ° 22 '	
CRD saloon, all engines , Кроме TU3JP	2 ° 55 '	0 ° 07 '	10 ° 26 '	
CRD estate, all engines				

Задний мост		
-	Развал колес	Схождение
Допуск	± 15'	± 1,3 мм
Регулируется	Нет	Нет
XU10J4RS	-0 ° 57 '	5,1 мм ± 1,3 мм 0 ° 46 ' ± 11 '
Saloon, all engines	-0 ° 57 '	4,54 мм ± 1,3 мм 0 ° 41 ' ± 11 '
Служебный седан		
Estate, all engines	-0 ° 58 '	4,27 мм ± 1,3 мм 0 ° 39 ' ± 11 '
CRD saloon, all engines	-0 ° 59 '	3,45 мм ± 1,3 мм 0 ° 31 ' ± 10 '

CRD estate, all engines		
-------------------------	--	--