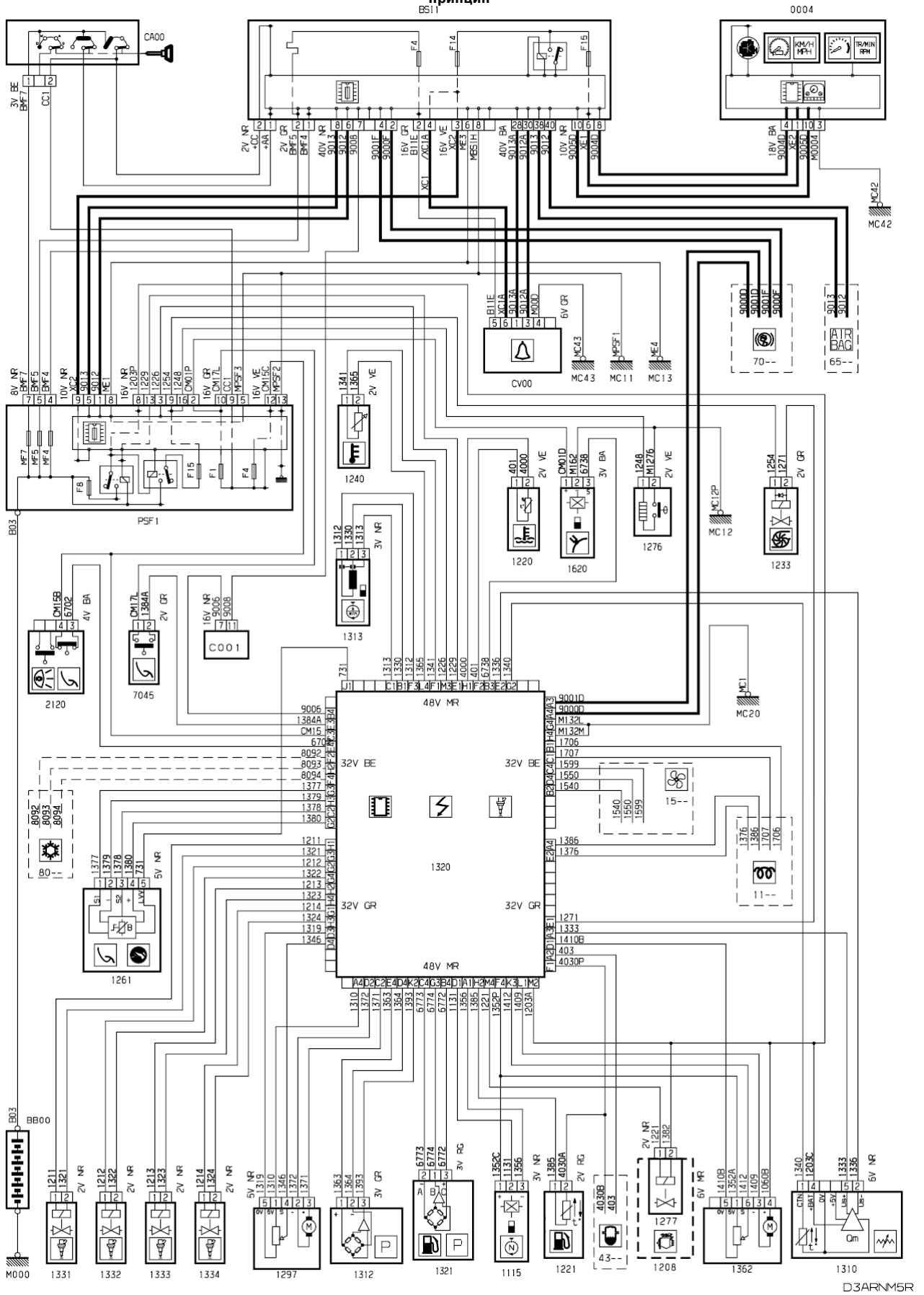


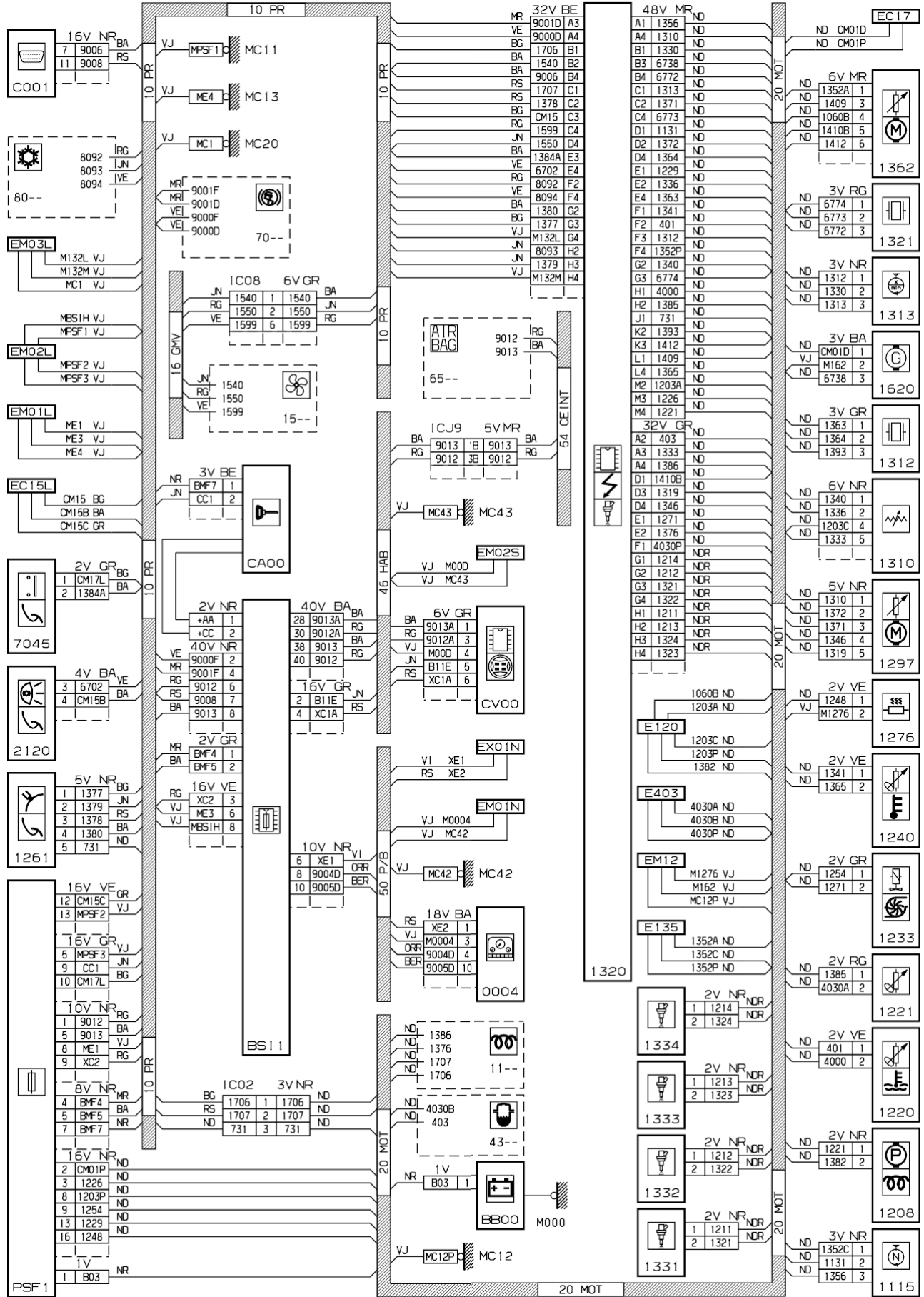
автомобиль : BERLINGO II VU		OPR : 11392	
область	силовой агрегат	функция	электронный впрыск
составные части			

принцип



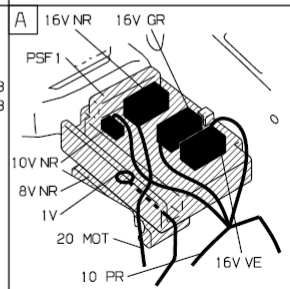
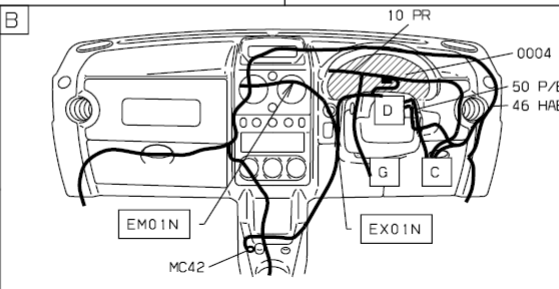
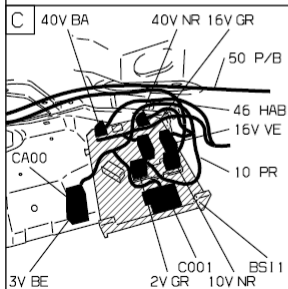
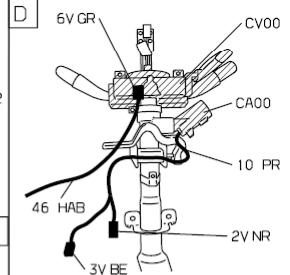
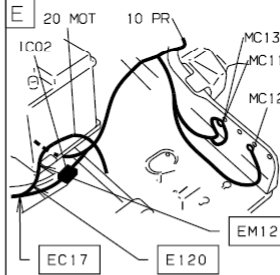
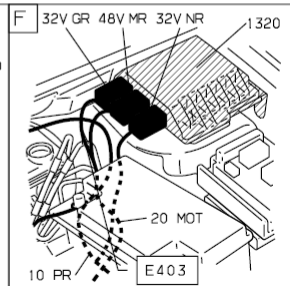
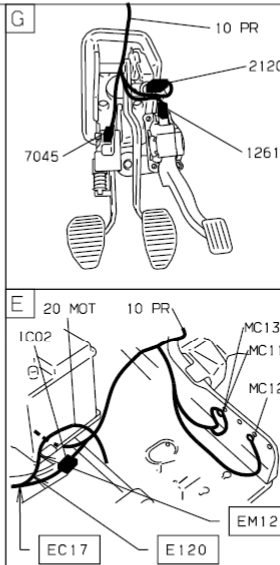
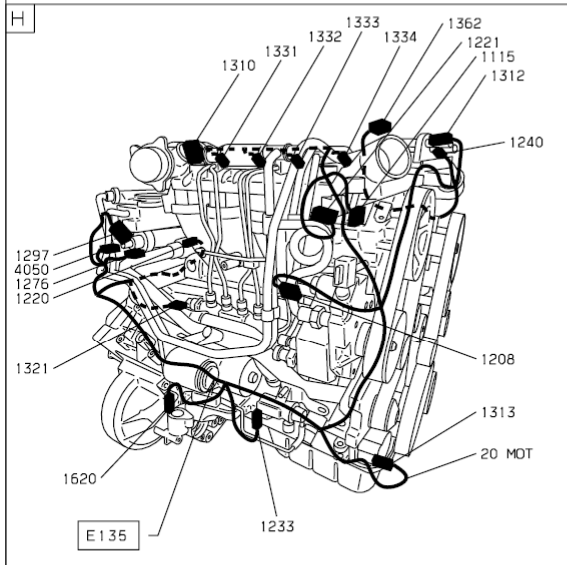
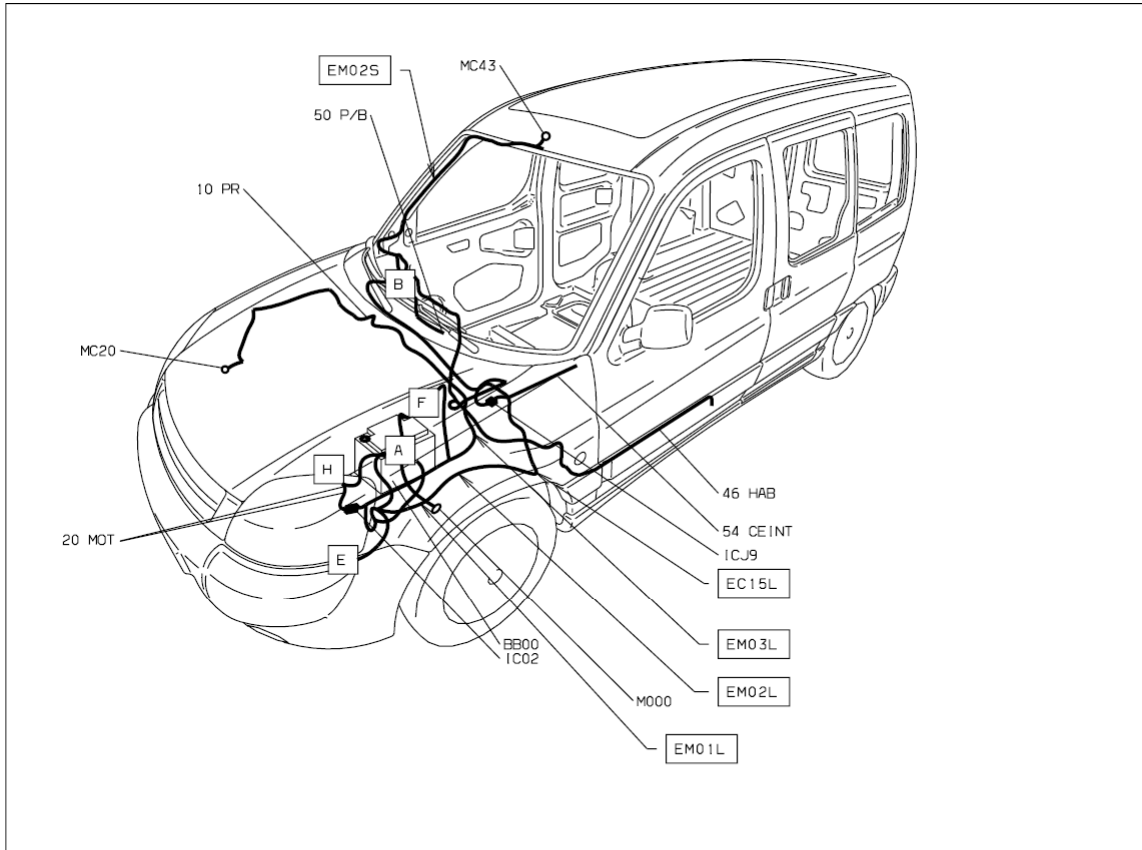
D3ARNM5R

прокладка трубопроводов (кабелей, тросов)



D3ARNM5G

null



D3ARNM51

собственность PSA Peugeot Citroen

07/02/2016