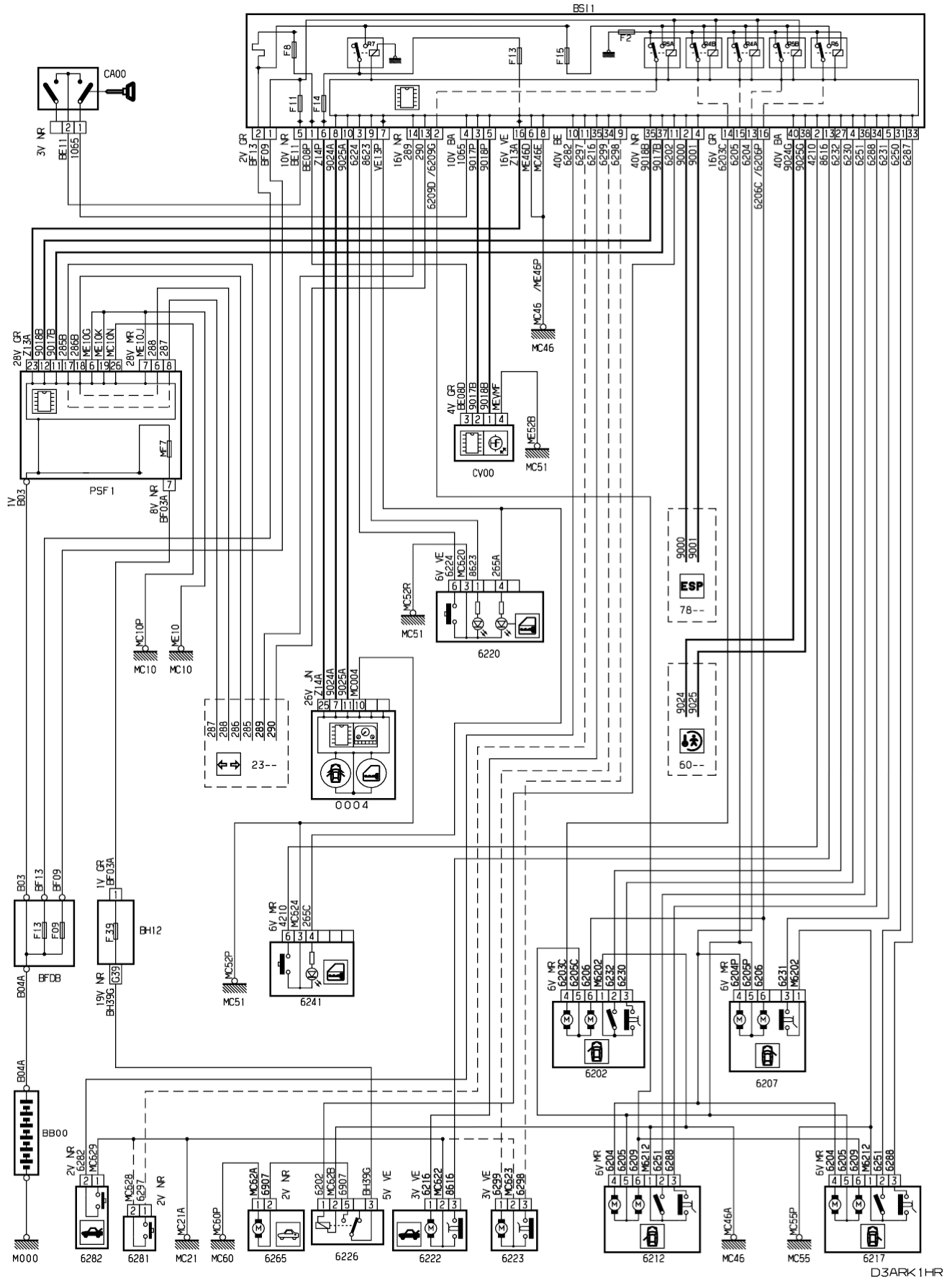
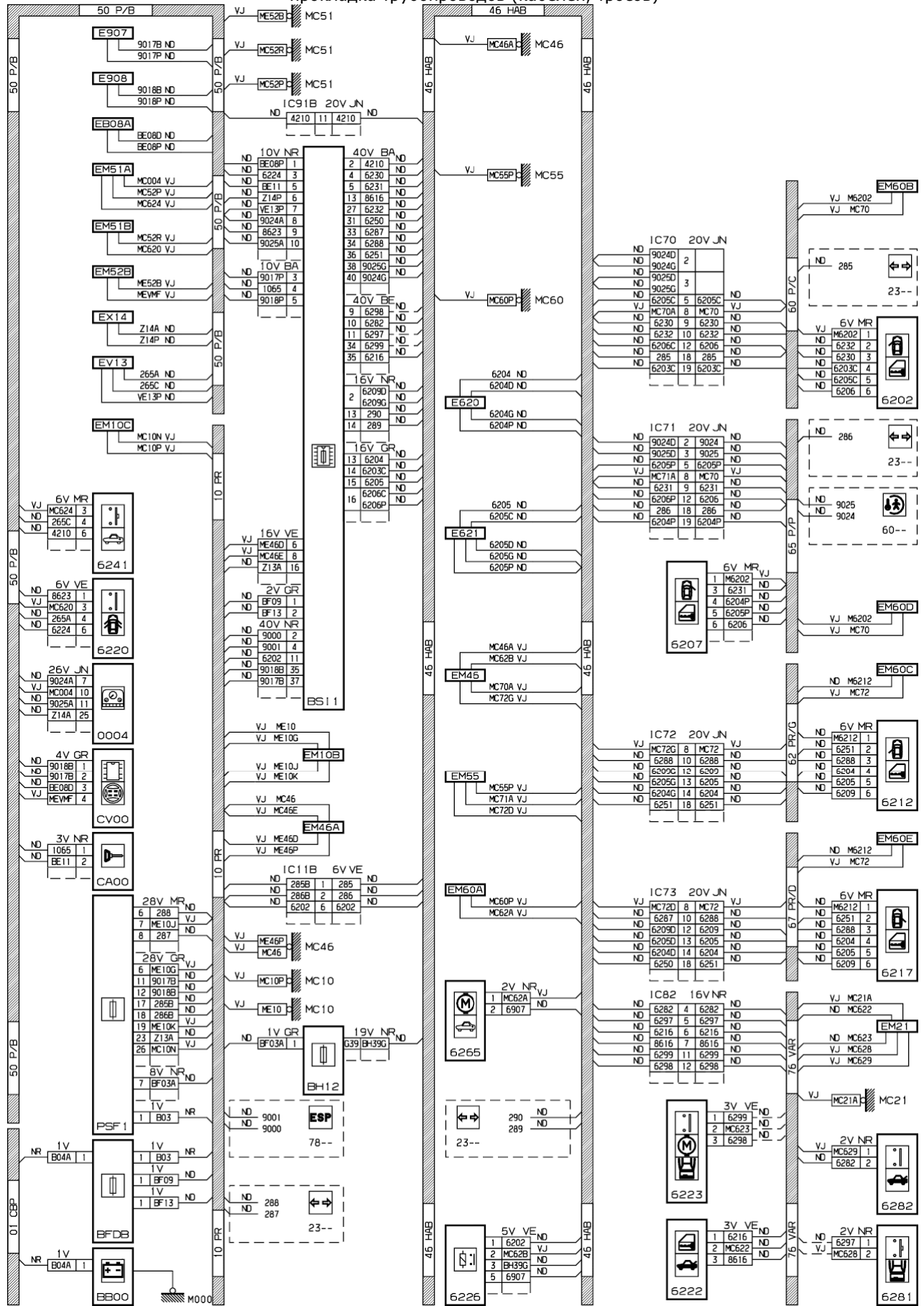


автомобиль : C4 PICASSO		OPR : 11254	
область	элементы защиты и двери	функция	Центральная блокировка
составные части			

принцип

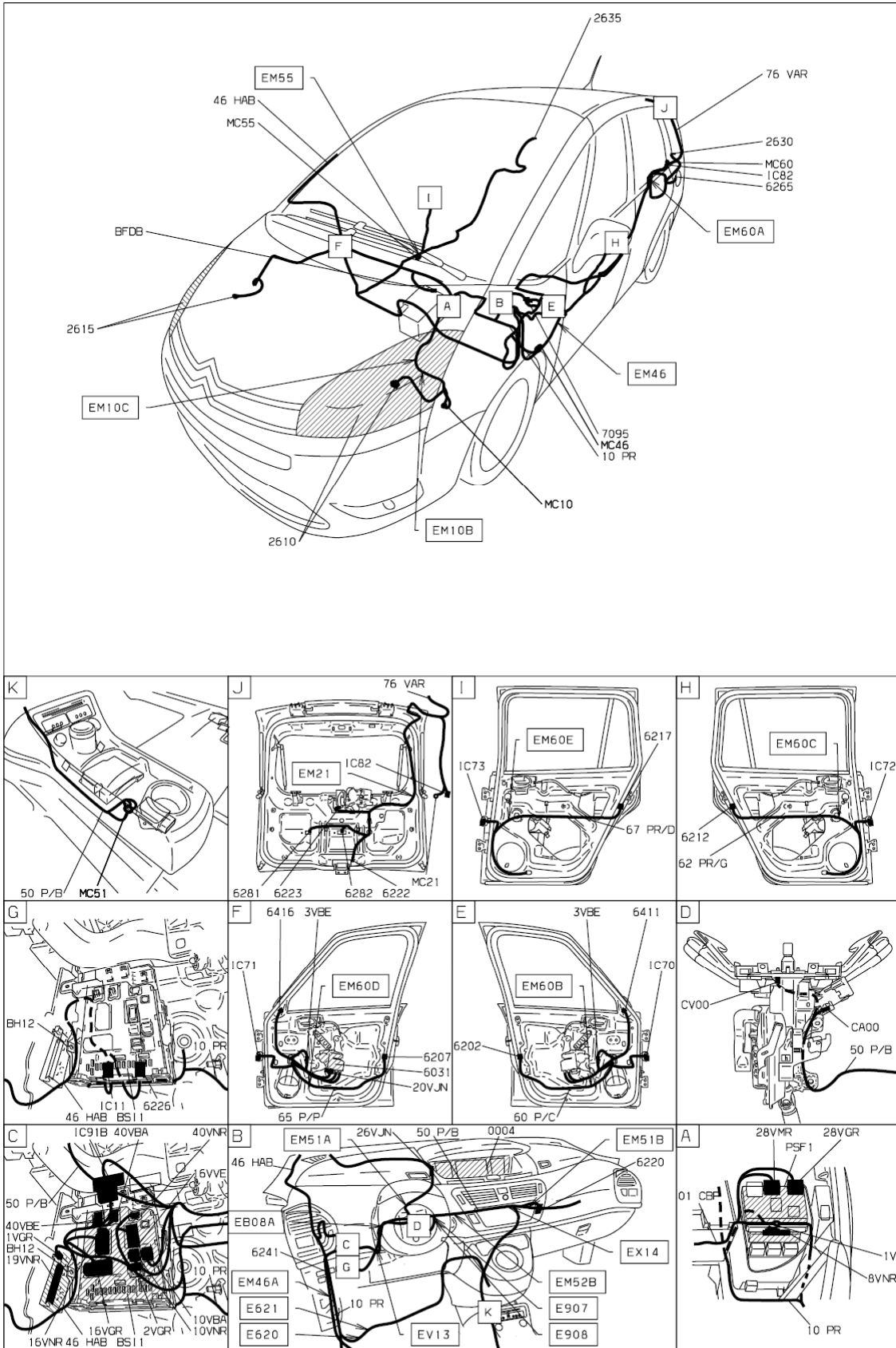


прокладка трубопроводов (кабелей, тросов)



D3ARK1HG

null



□ARK1H1

собственность PSA Peugeot Citroen

01/02/2016