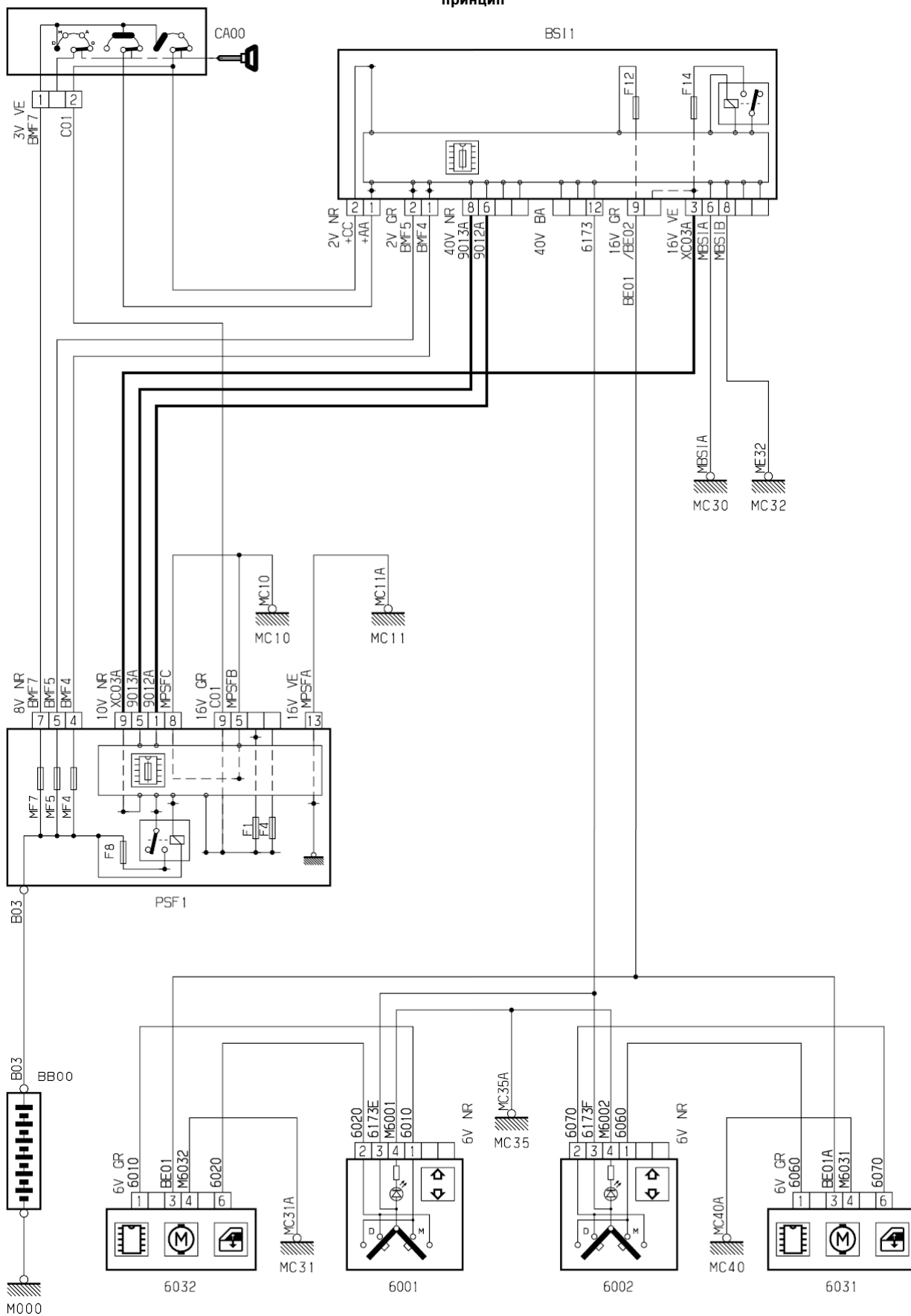


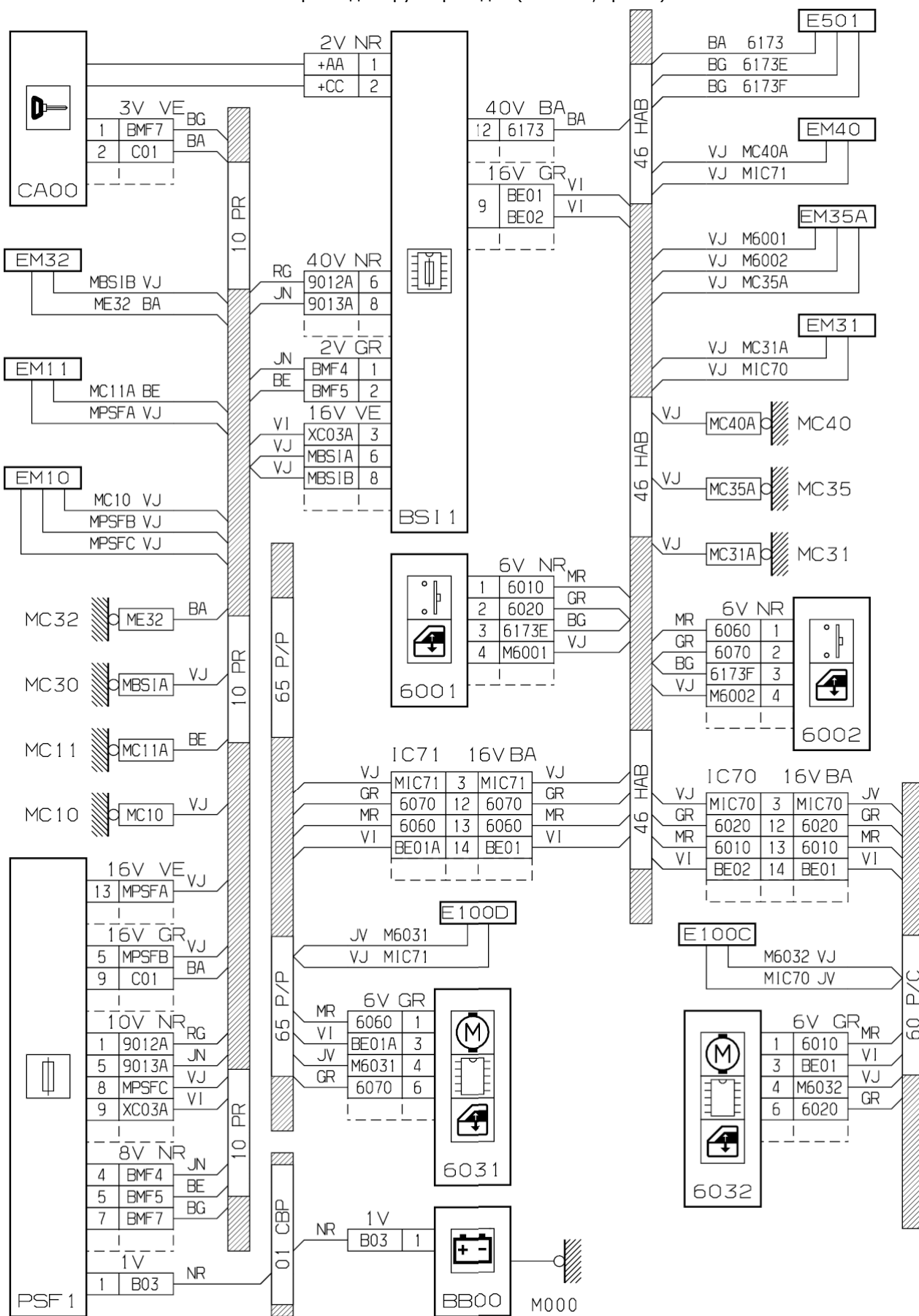
автомобиль : СЗ		OPR : 9303	
область	элементы защиты и двери	функция	стеклоподъемник
составные части			

принцип



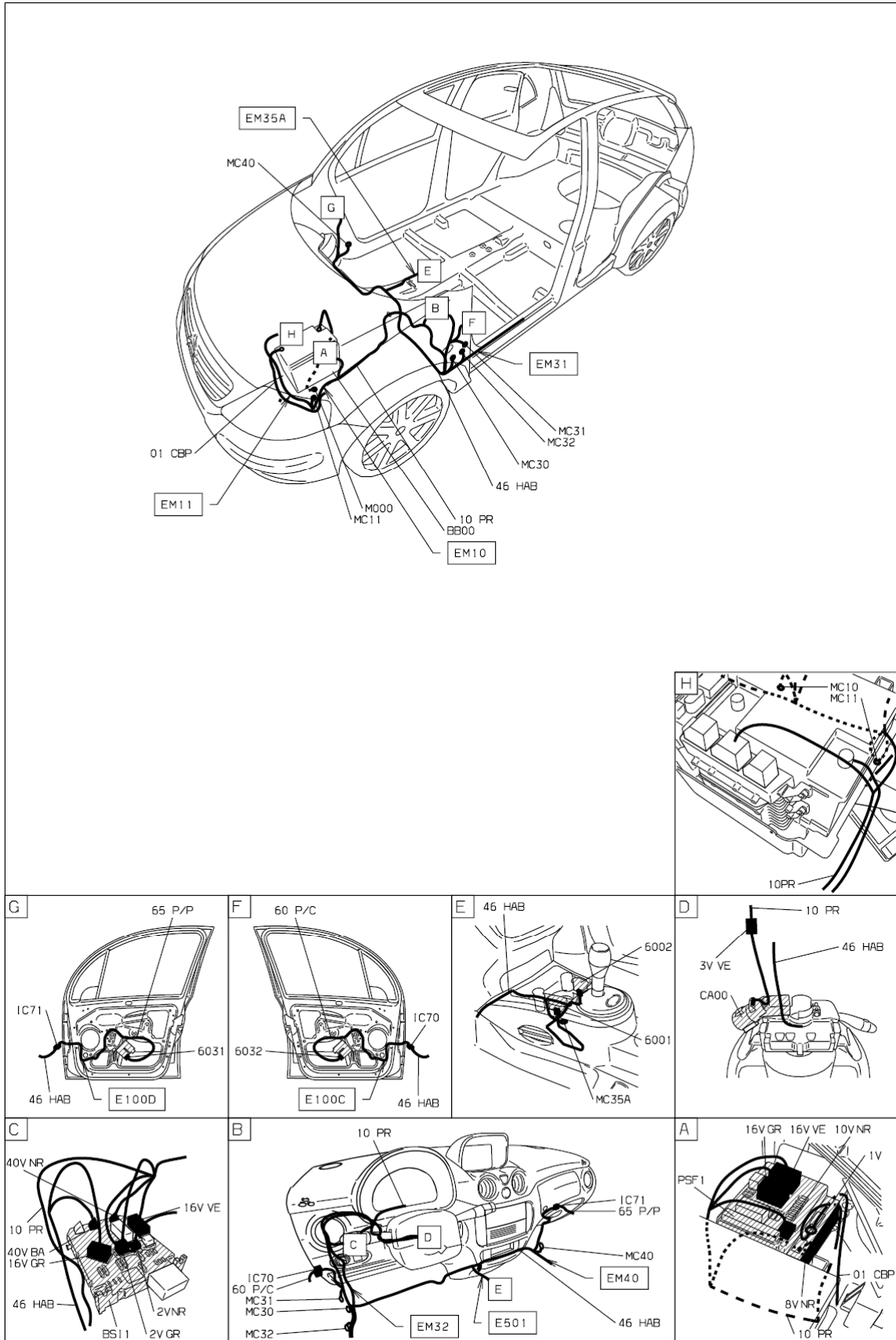
D3AR690R

прокладка трубопроводов (кабелей, тросов)



D3AR690G

null



D3AR6901

собственность PSA Peugeot Citroen

01/02/2016