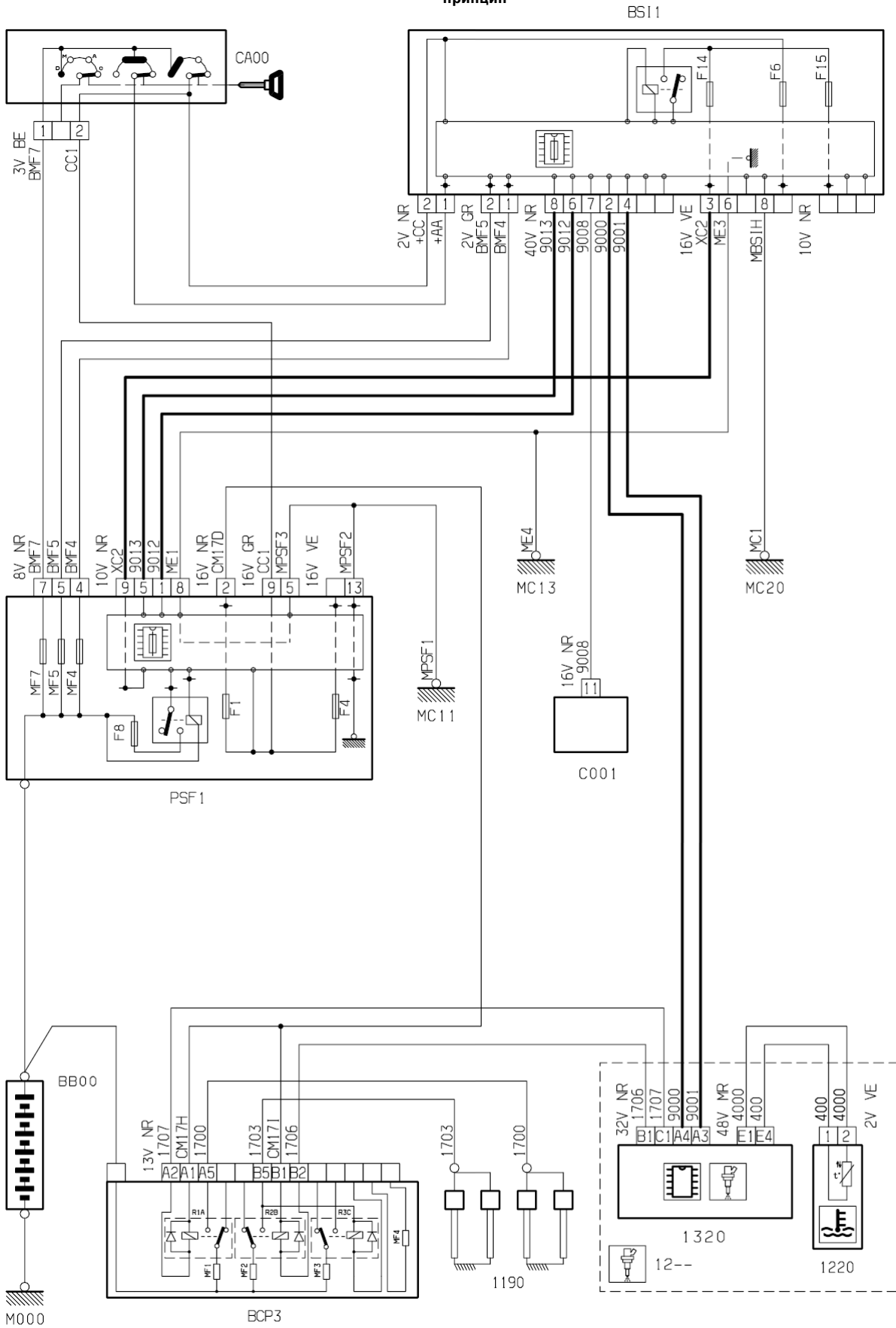


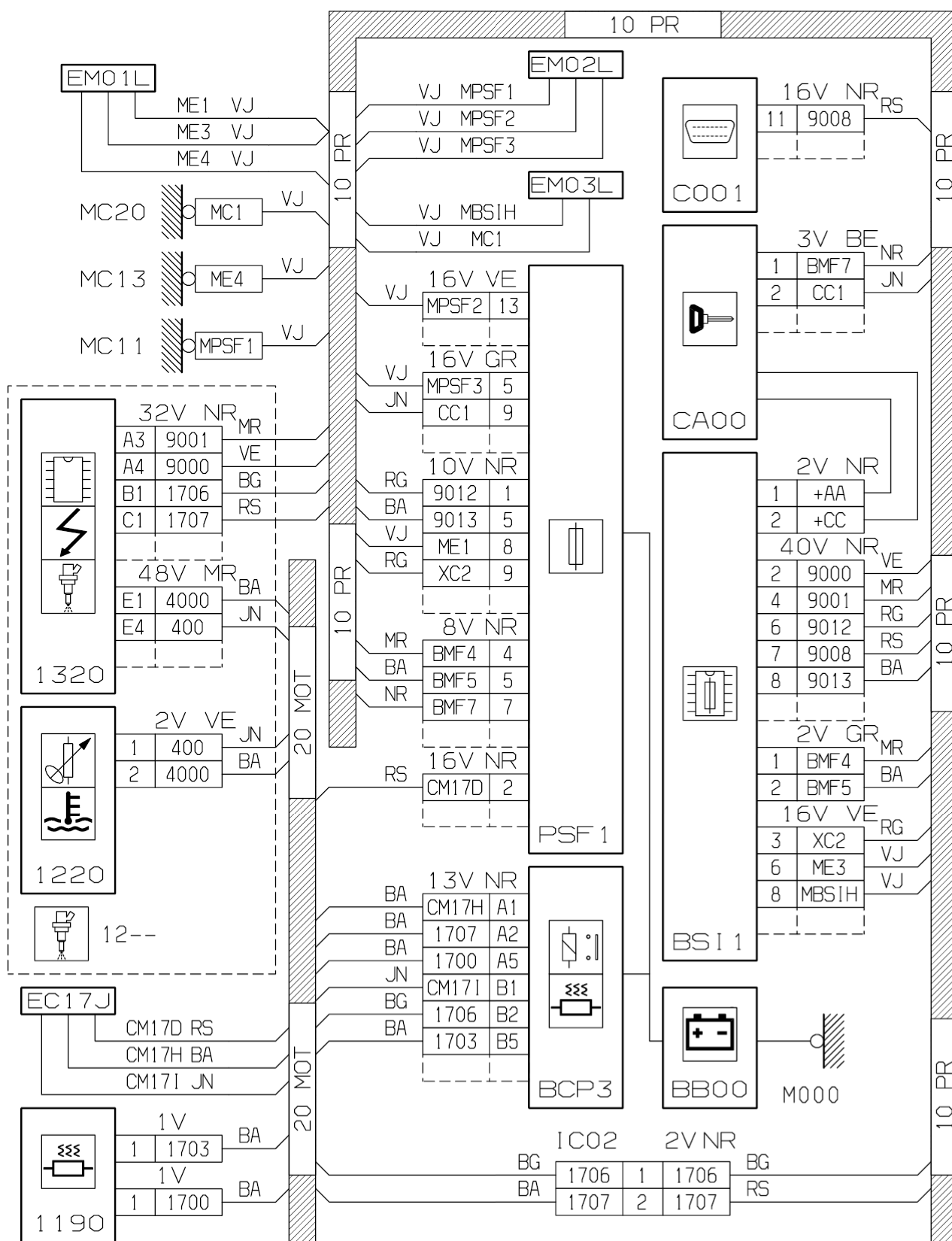
автомобиль : BERLINGO II VU		OPR : 9802	
область	силовой агрегат	функция	контур подогрева охлаждающей жидкости двигателя
составные части			

принцип



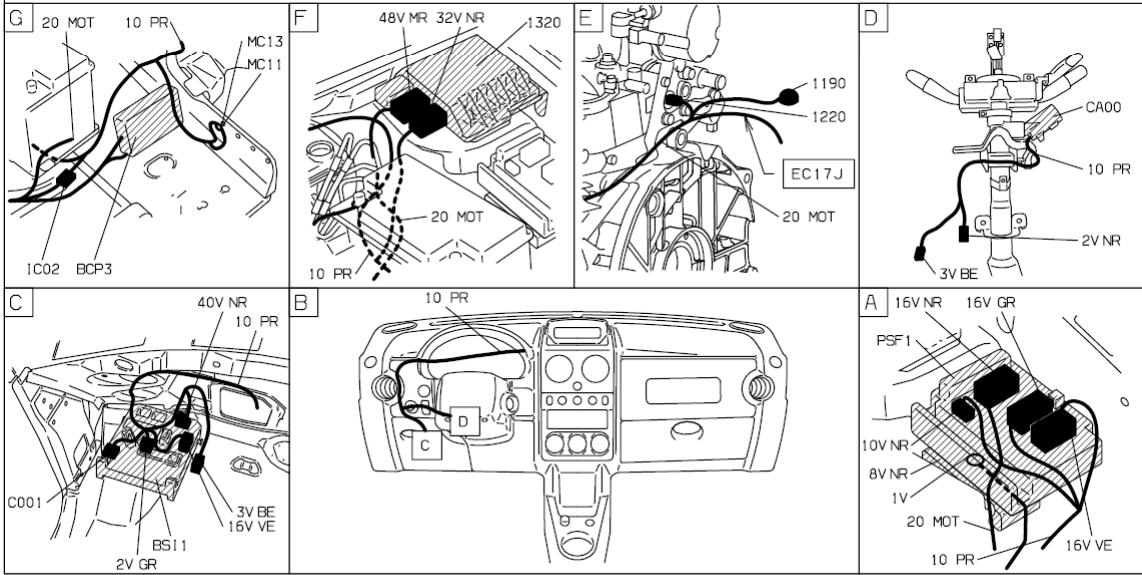
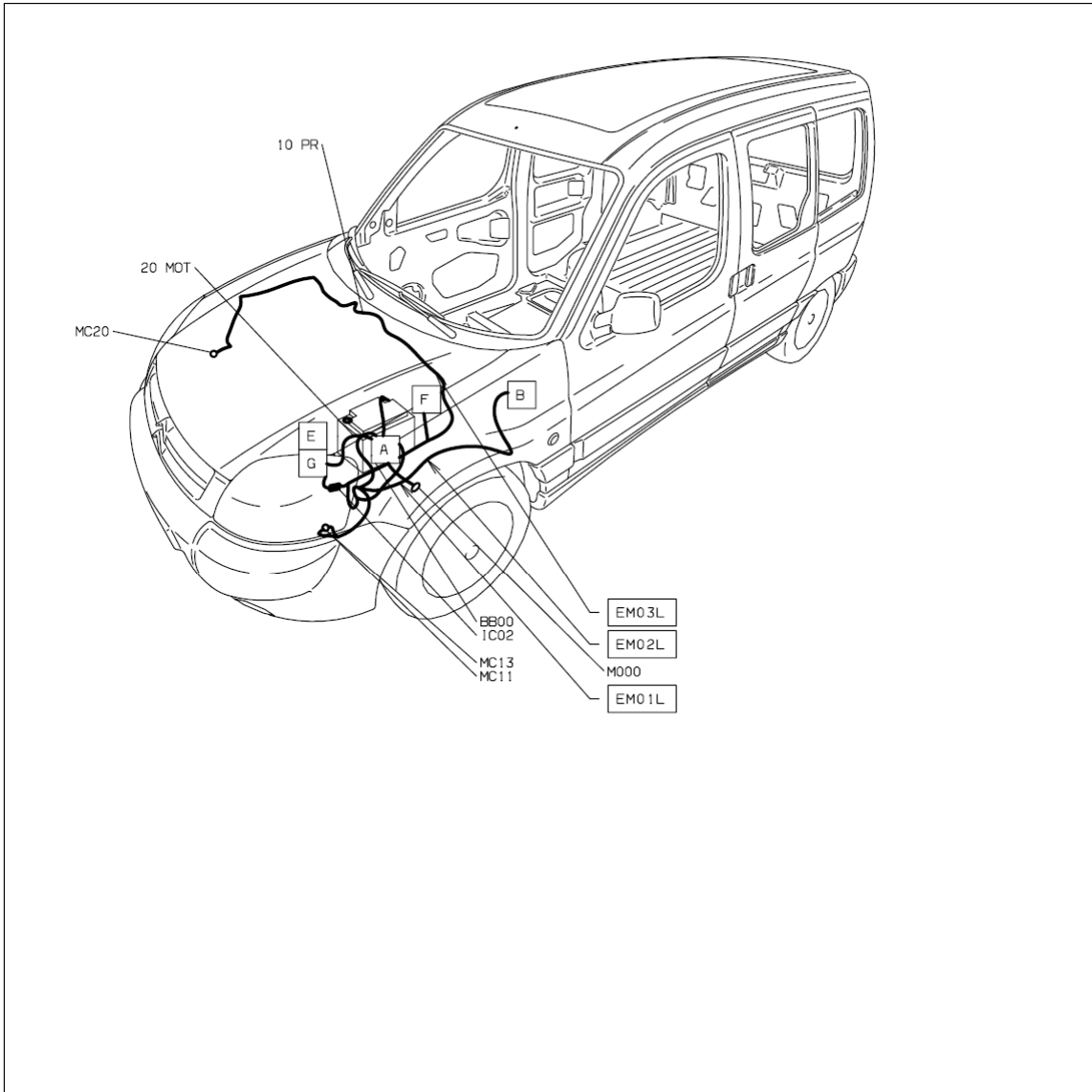
D3AR9QRR

прокладка трубопроводов (кабелей, тросов)



D3AR9QRG

null



D3AR9QR1

собственность PSA Peugeot Citroen

31/01/2016