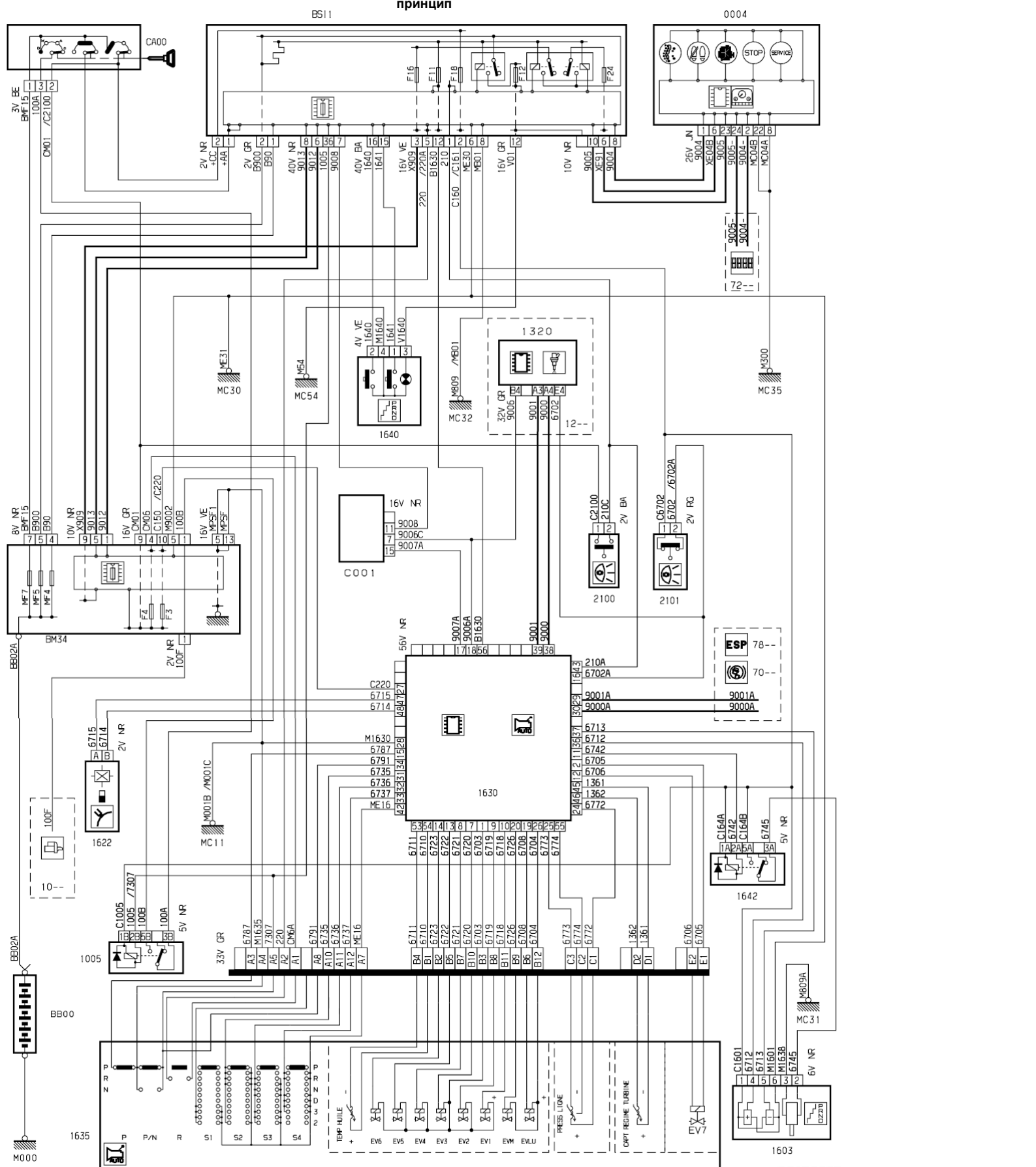


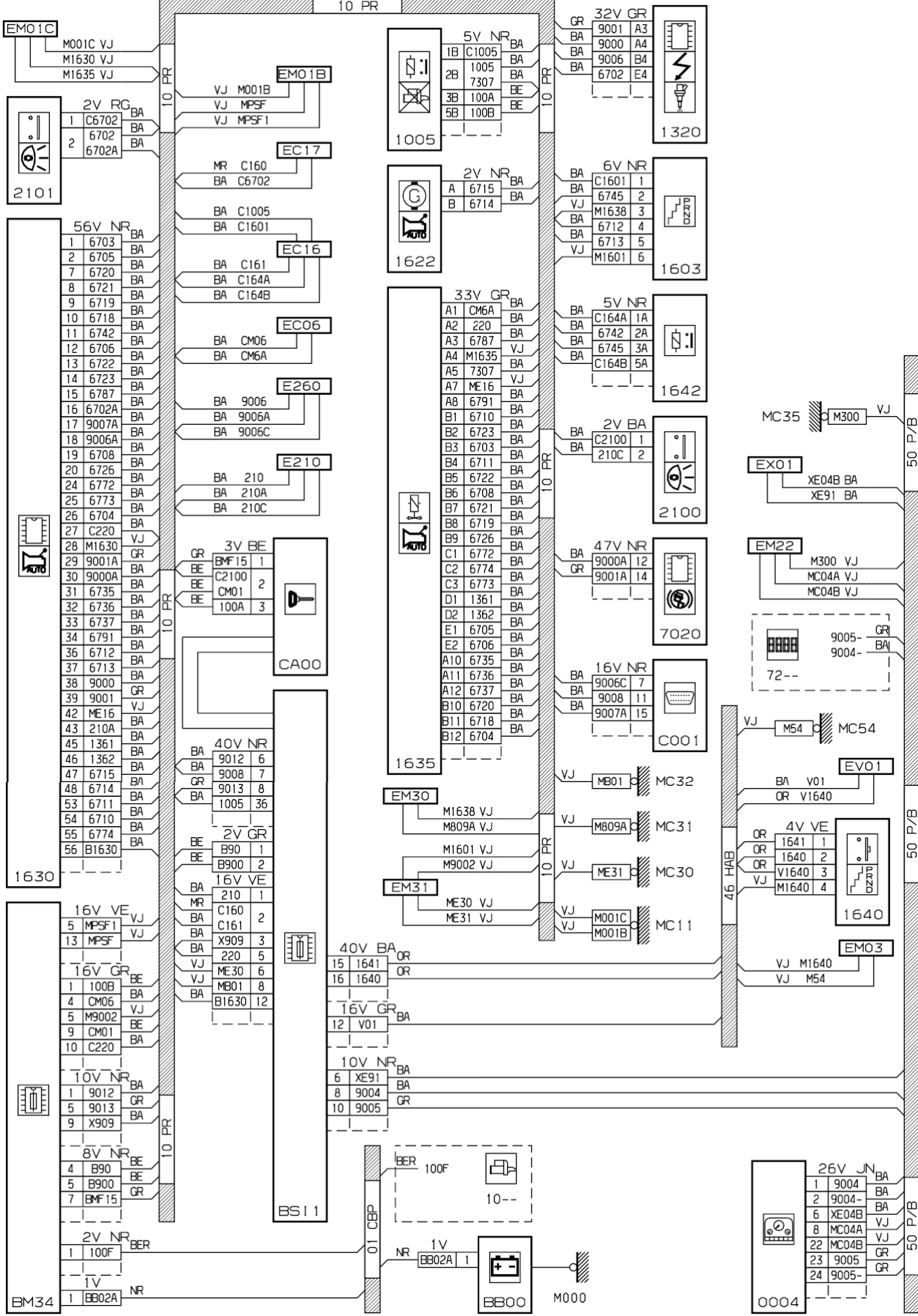
область	силовой агрегат	функция	автоматическая коробка передач
---------	-----------------	---------	--------------------------------

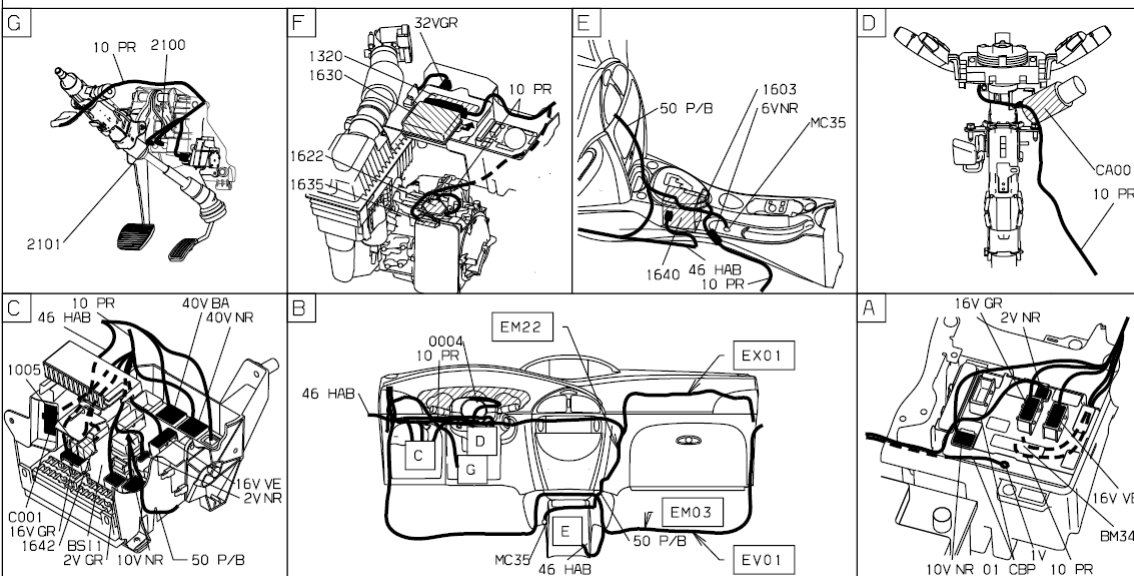
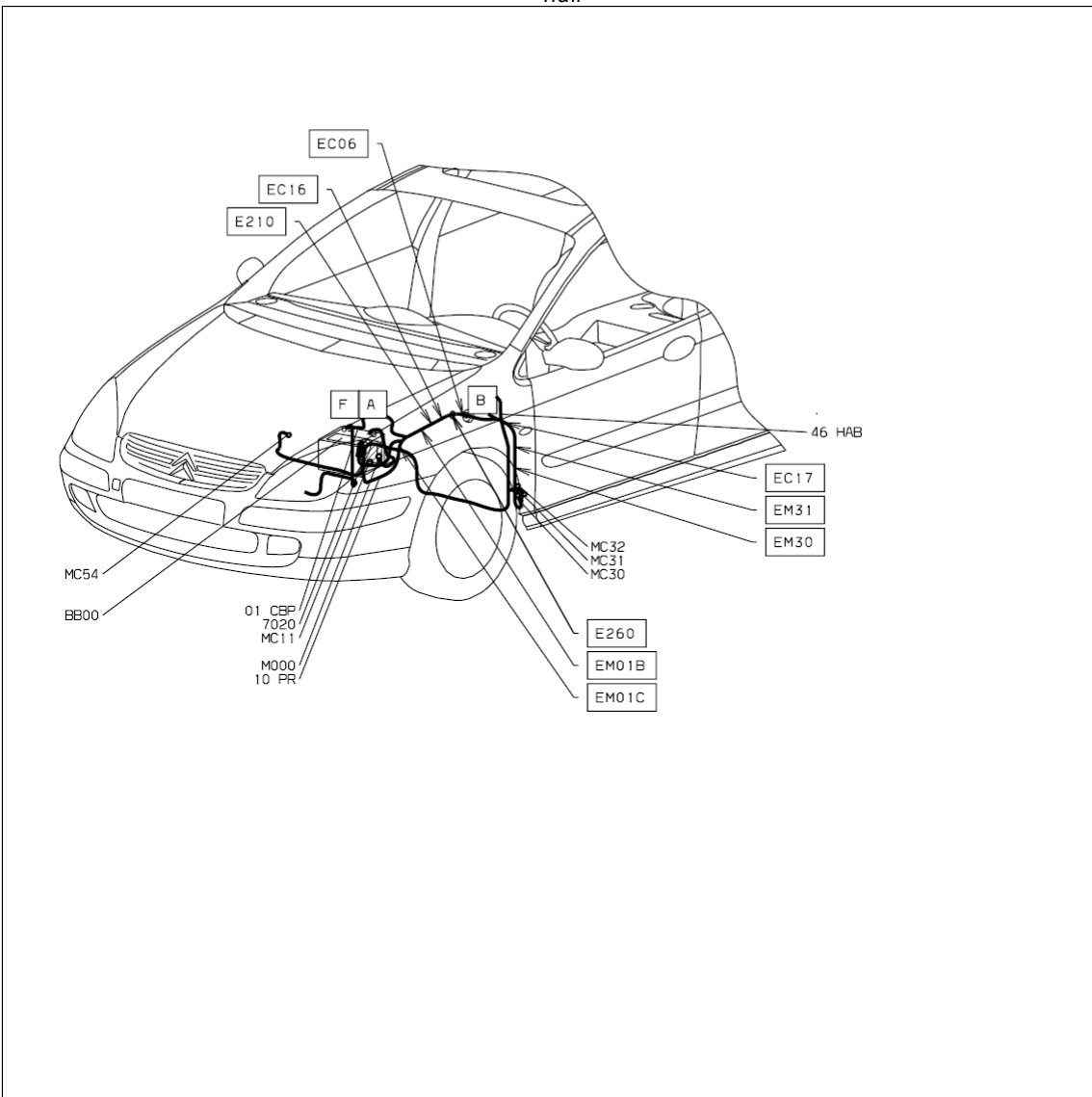
составные части



D3AR555R

прокладка трубопроводов (кабелей, тросов)





D3AR555 I