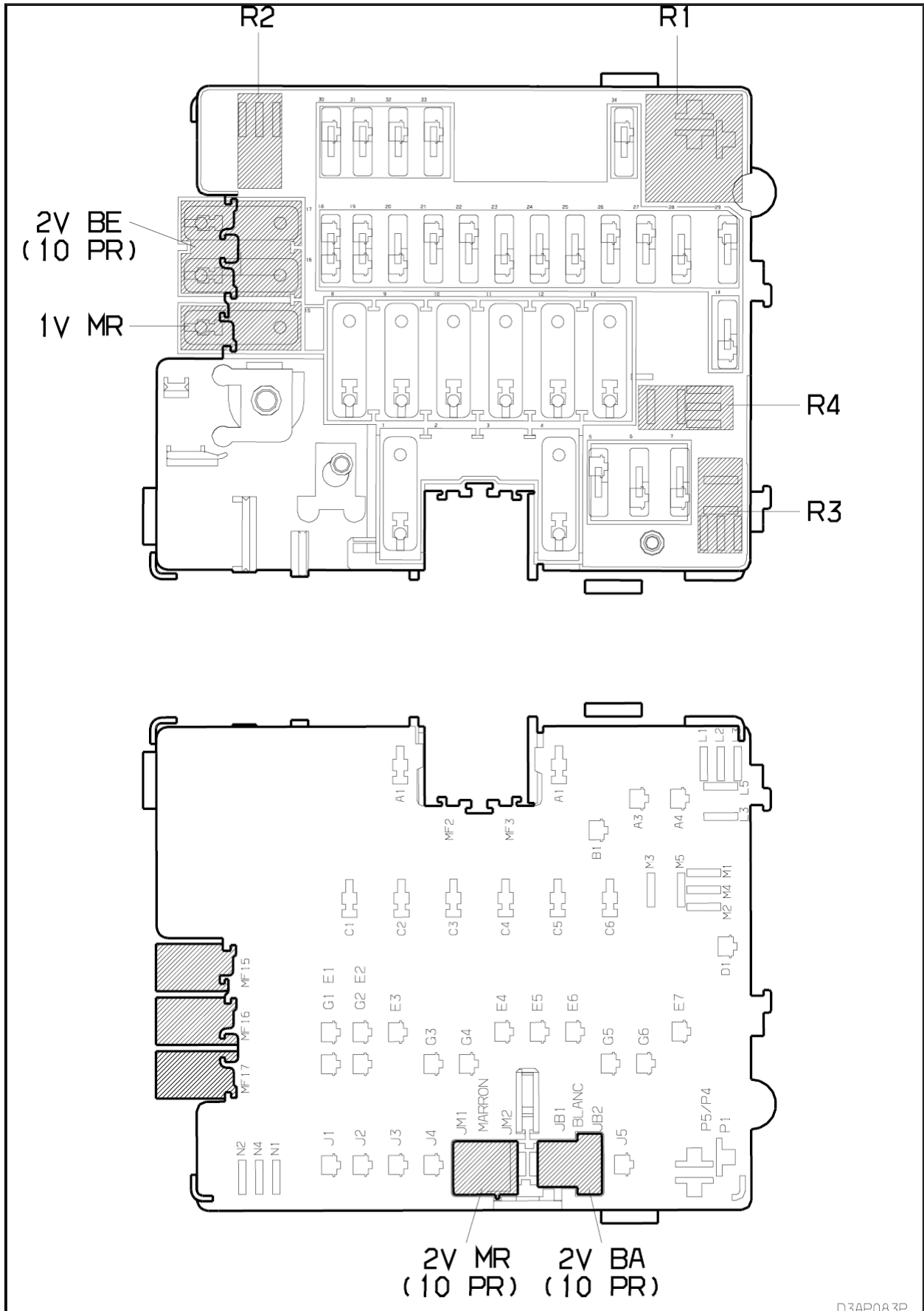


| | | | |
|-----------------------|-------------------------------------------------|------------|---------------------------------|
| автомобиль : XSARA II | | OPR : 8852 | |
| область | Общие сведения (характеристики) | функция | назначение предохранителей ВМ34 |
| составные части | | | |
| D3AZ5PP0 | МОДУЛЬ ПРЕДОХРАНИТЕЛЕЙ В МОТОРНОМ ОТСЕКЕ (ВМ34) | | |



D3AP08.3P

Рис. d3ap083p

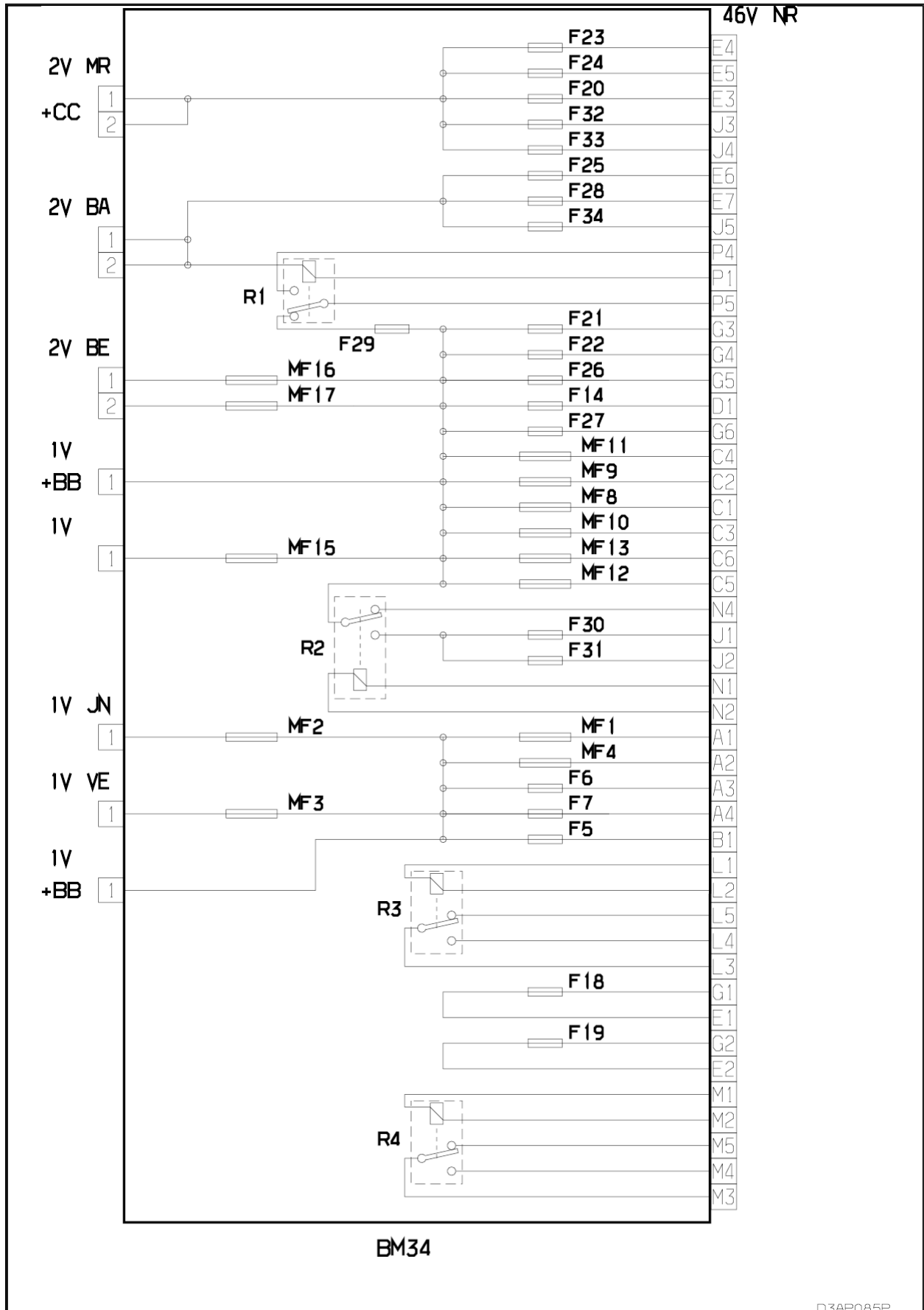


Рис. d3ap085p

| сервисный модуль двигателя 34 предохранителей (BM34) | | | |
|------------------------------------------------------|-----|--------------------------------|-----------------------------------------------------------------------------------------------------------------------------------------------------------------------------------------------------------------------------------------------------------------------------------------|
| предохранители | A | электрическое питание | назначение |
| MF1 | 50A | + BB | интеллектуальный сервисный модуль (+ генератор) (A) |
| MF2 | 70A | | Свободный |
| MF3 | 60A | | Свободный |
| MF4 | 50A | | антиблокировка колес (A) |
| F5 | 15A | | реле фар ближнего света |
| F6 | 30A | | Свободный |
| F7 | 25A | | форсунка дополнительной системы обогрева |
| MF8 | 70A | | модуль 28 предохранителей в салоне (A) |
| MF9 | 50A | | интеллектуальный сервисный модуль (A) |
| MF10 | 40A | | топливный насос - реле форсунки системы дополнительного обогрева |
| MF11 | 30A | | модуль 28 предохранителей в салоне (A) |
| MF12 | 50A | | Замок зажигания (CA00) (A) |
| MF13 | 40A | | Свободный |
| F14 | 5A | | сирена противоугонной сигнализации (A) |
| MF15 | 50A | | блок электроventильатора (A) |
| MF16 | 40A | | Свободный |
| MF17 | 30A | | Свободный |
| F18 | 10A | питание (через сдвоенное реле) | Дальний свет |
| F19 | 10A | | Дальний свет |
| F20 | 10A | + CC | фонарь стоп |
| F21 | 5A | + BB | Свободный |
| F22 | 20A | | интеллектуальный сервисный модуль (+ BB) |
| F23 | 10A | + CC | калькулятор антиблокировки колеса (A) |
| F24 | 5A | | предварительный обогрев - Двухпозиционное реле - реле вентилятора - Сопротивление системы обогрева топливной смеси DW10TD - уровень жидкости двигателя - турбокомпрессор - датчик скорости автомобиля - калькулятор двигателя - расходомер (DW10TD) - датчик наличия жидкости в топливе |
| F25 | 15A | питание (через сдвоенное реле) | топливный насос |
| F26 | 30A | + BB | Двухпозиционное реле |
| F27 | 20A | | Двухпозиционное реле - компьютер автоматической коробки передач |
| F28 | 15A | питание (через сдвоенное реле) | кислородный зонд - электроклапан РВГ + заслонка - насос высокого давления впрыска дизельного топлива - электроклапан РВГ (давление в турбине) |
| F29 | 30A | | воздушный насос (A) - форсунка дополнительной системы обогрева (A) |
| F30 | 20A | + BB | передние противотуманные фары - индикатор противотуманных фар на приборной панели |
| F31 | 10A | | Свободный |
| F32 | 15A | + CC | Система подогрева топлива - блок электроклапана АКПП - фонари заднего хода - обогреваемый тройник |
| F33 | 5A | | + компьютер автоматической коробки передач - реле автоматической коробки передач (A) |
| F34 | 5A | питание (через сдвоенное реле) | Свободный |

A : питание - F : предохранители - MF : макс предохранители - P : мощность

| установка реле под капотом двигателя (BM34) | |
|---------------------------------------------|------------------------------------------------------------------------------|
| метка | назначение |
| R1 | реле насоса системы подачи воздуха |
| R2 | реле противотуманных фонарей |
| R3 | реле насоса омывателя фар |
| R4 | реле диагностики двигателя : Автоматическая коробка переключения передач AL4 |

собственность PSA Peugeot Citroen

17/01/2016