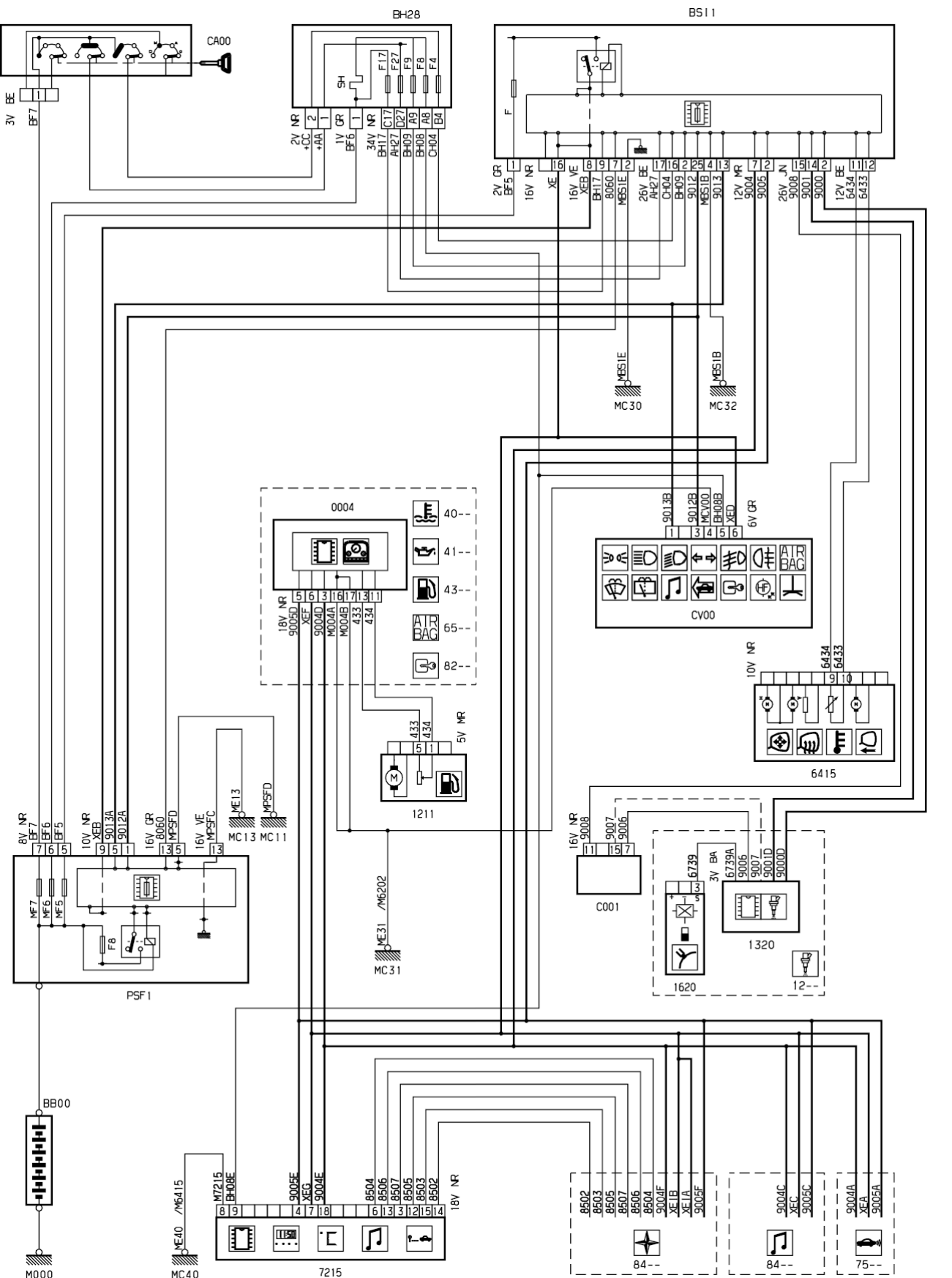
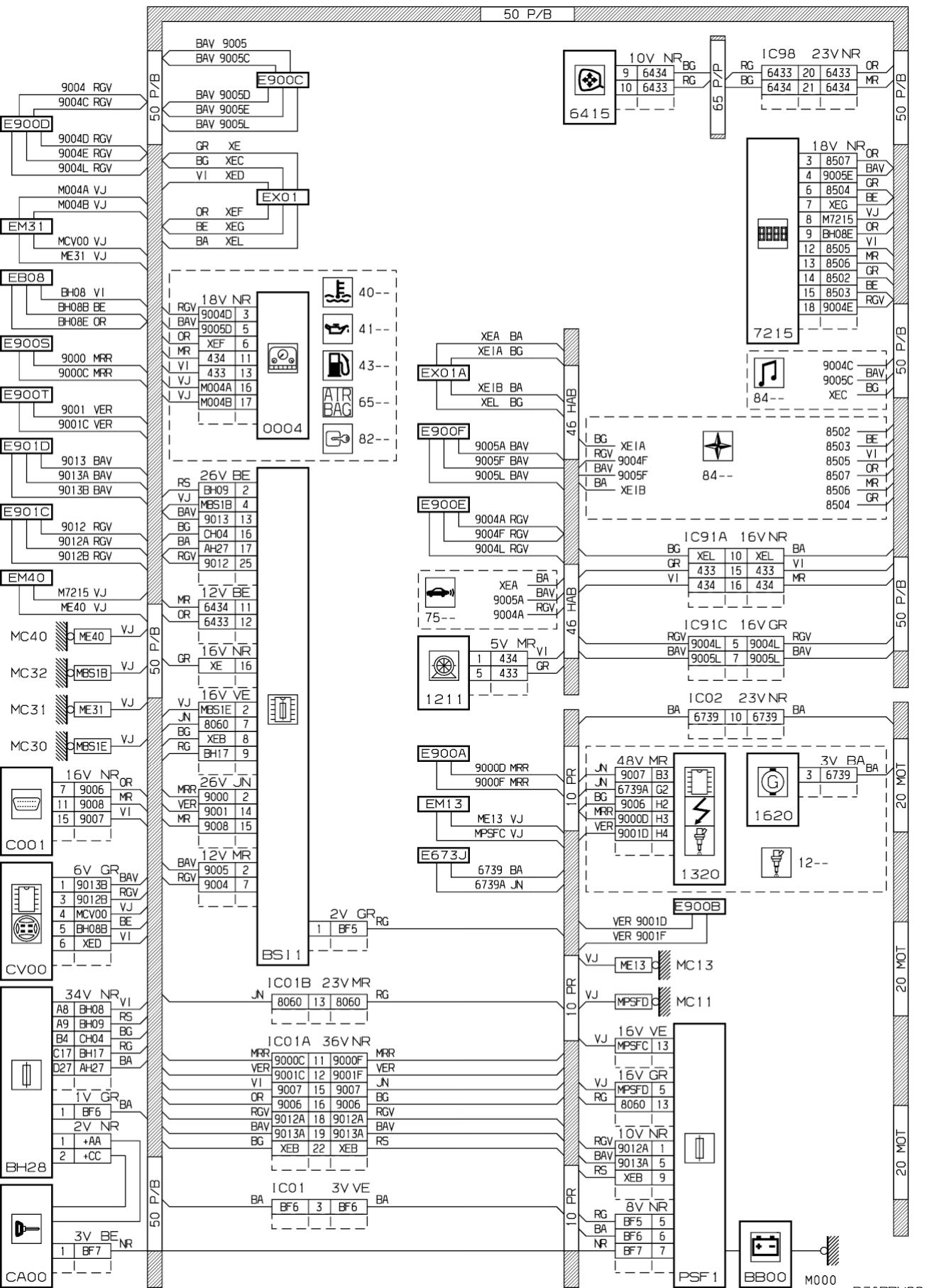
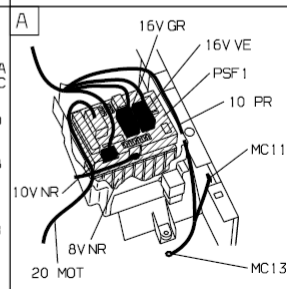
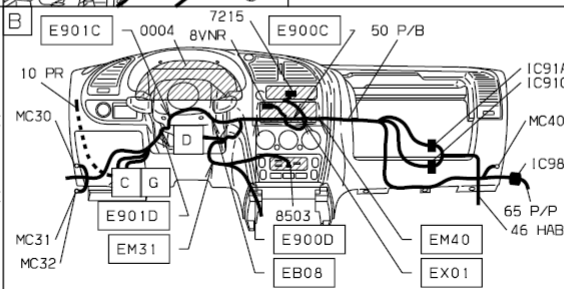
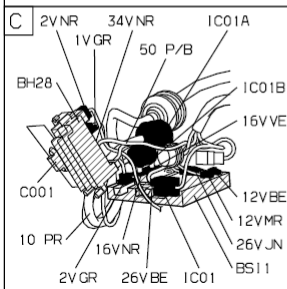
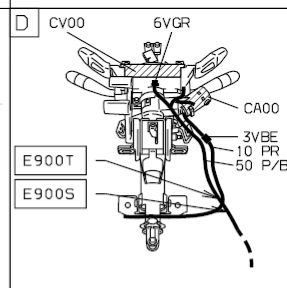
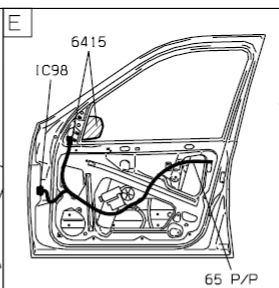
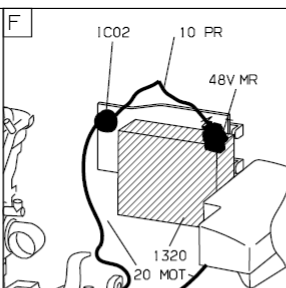
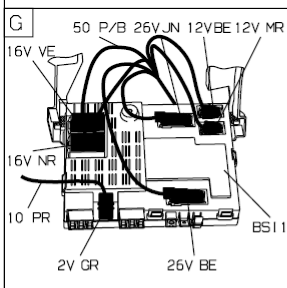
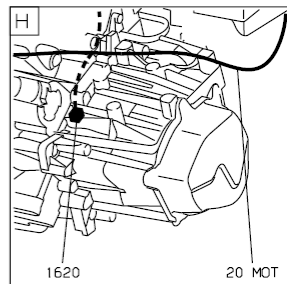
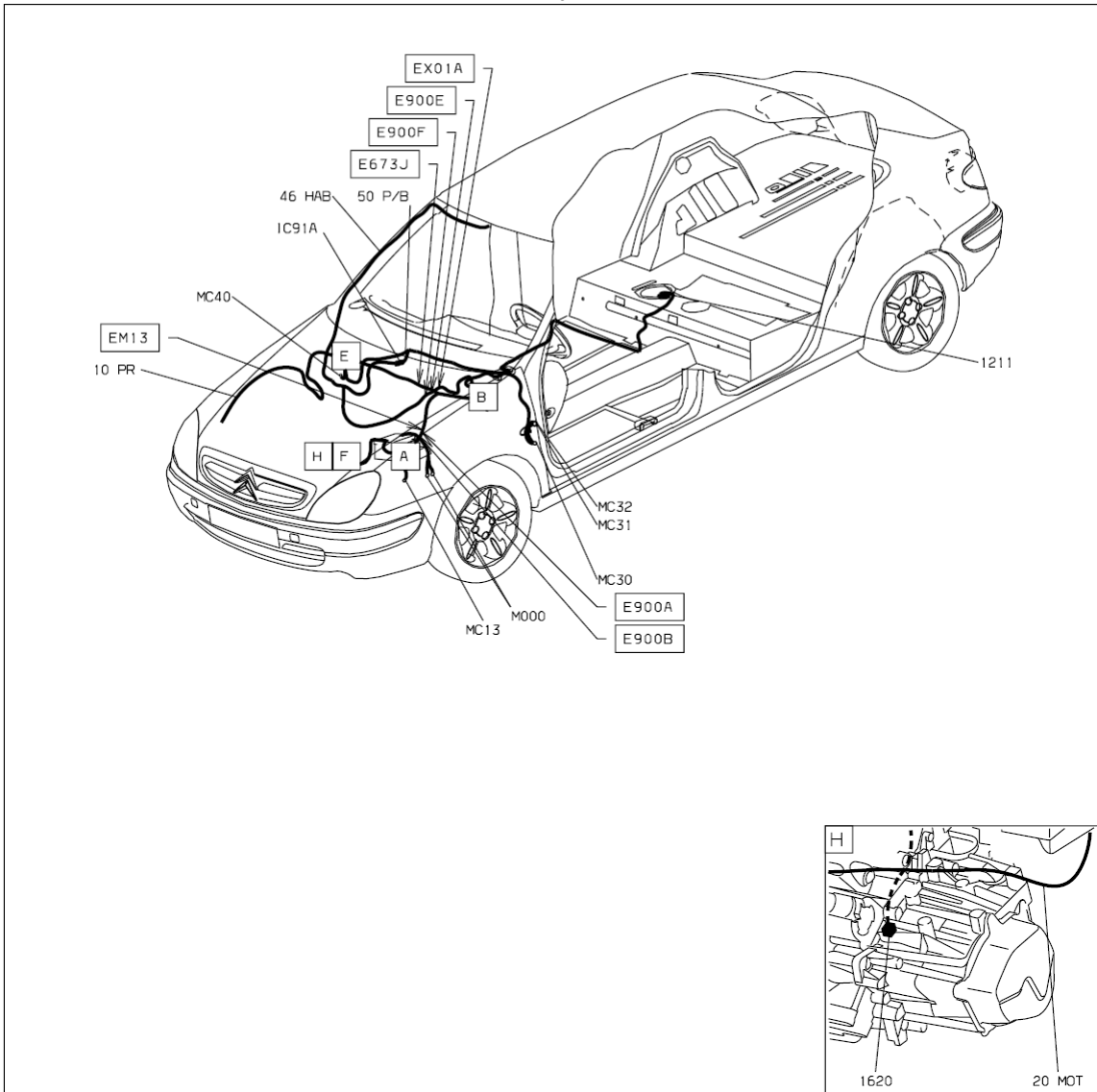


принцип



прокладка трубопроводов (кабелей, тросов)





D3ARB9 I