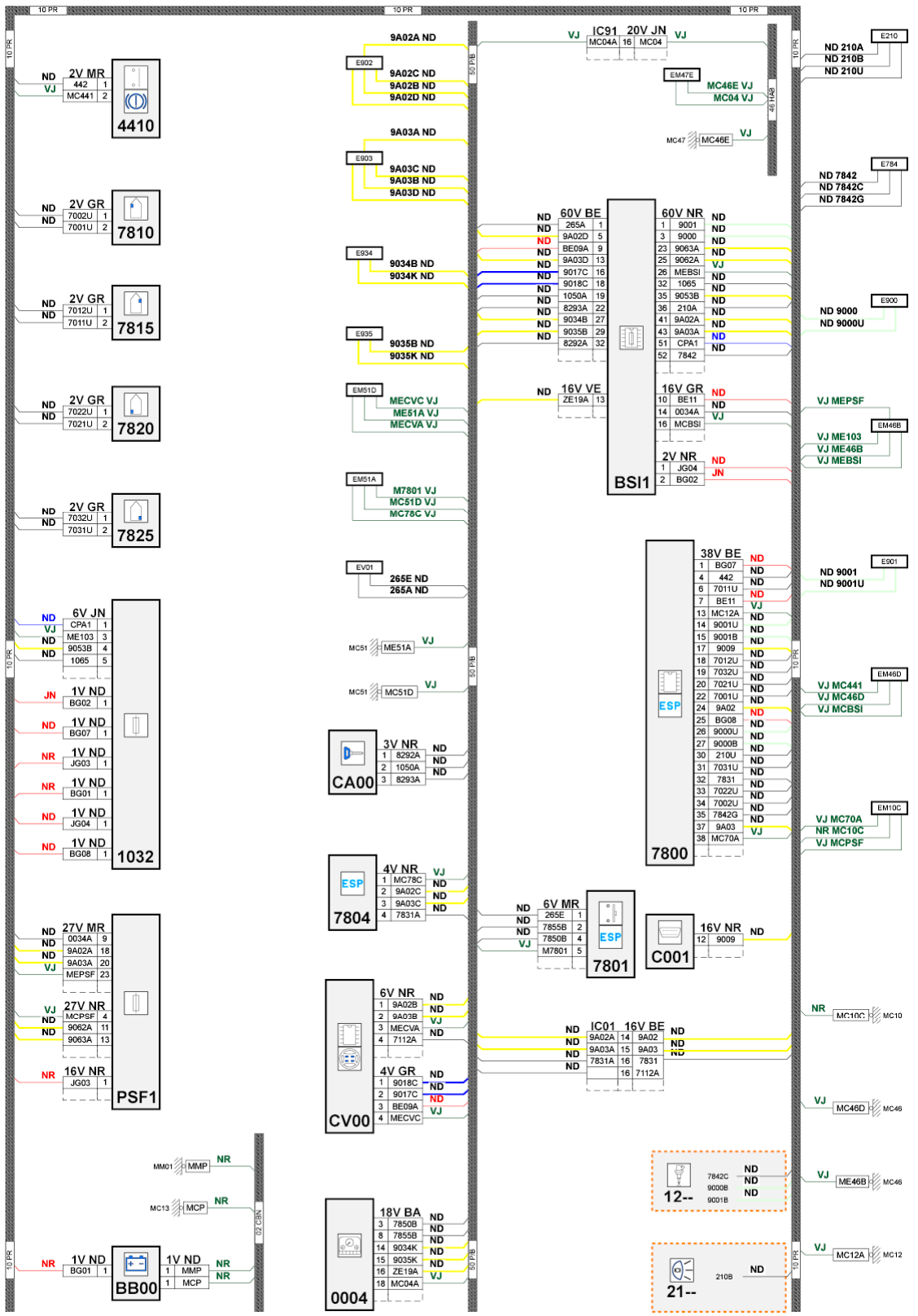


прокладка трубопроводов (кабелей, тросов)



D3CZA0WG

собственность PSA Peugeot Citroen

15/01/2016

код элемента	назначение	информация
0004	null	приборная панель /
1032	null	блок защиты и управления различными видами электрического питания
1320	null	компьютер управления двигателем /
2120	null	двухфункциональный тормозной выключатель тормозной педали /
4410	null	выключатель определения уровня тормозной жидкости
7800	null	калькулятор контроля стабильности
7801	null	переключатель отключения системы контроля стабильности
7804	null	гирометр измеритель ускорения системы контроля стабильности
7810	null	передний левый датчик системы контроля стабильности
7815	null	передний правый датчик системы контроля стабильности
7820	null	задний левый датчик системы контроля стабильности
7825	null	задний правый датчик системы контроля стабильности
BB00	null	аккумулятор /
BSI1	null	интеллектуальный коммутационный блок (BSI)
C001	null	диагностический разъем /
CA00	null	выключатель системы защиты от угона /
CV00	null	органы управления под рулевым колесом
E210	null	сращивание информационного провода (или эквипотенциального 210)
E784	null	сращивание информационного провода (или эквипотенциального 784)
E900	null	сращивание информационного провода (или эквипотенциального 900)
E901	null	сращивание информационного провода (или эквипотенциального 901)
E902	null	сращивание информационного провода (или эквипотенциального 902)
E903	null	сращивание информационного провода (или эквипотенциального 903)
E934	null	сращивание информационного провода (или эквипотенциального 934)
E935	null	сращивание информационного провода (или эквипотенциального 935)
EM10C	null	сращивание массы (точка соединения с массой номер 10с)
EM46B	null	сращивание массы (точка соединения с массой номер (46B))
EM46D	null	сращивание массы (точка соединения с массой номер 46D)
EM47E	null	сращивание массы (точка соединения с массой номер 47E)
EM51A	null	сращивание массы (точка соединения с массой номер 51A)
EM51D	null	сращивание массы (точка соединения с массой номер 51D)
EV01	null	сращивание d 1 + фонарей габаритного освещения, защищенное электрическим предохранителем номер 01
MC10C	null	точка соединения с массой кузова номер 10C
MC12A	null	точка соединения с массой кузова номер 12A
MC13A	null	точка соединения с массой кузова номер 13A
MC46B	null	точка соединения с массой кузова номер 46
MC46D	null	точка соединения с массой кузова номер 46
MC47E	null	точка соединения с массой кузова номер 47E
MC51B	null	точка соединения с массой кузова номер 51
MC51D	null	точка соединения с массой кузова номер 51
MM01	null	точка "массы" двигателя № 01
PSF1	null	сервисная панель - модуль предохранителей в моторном отсеке