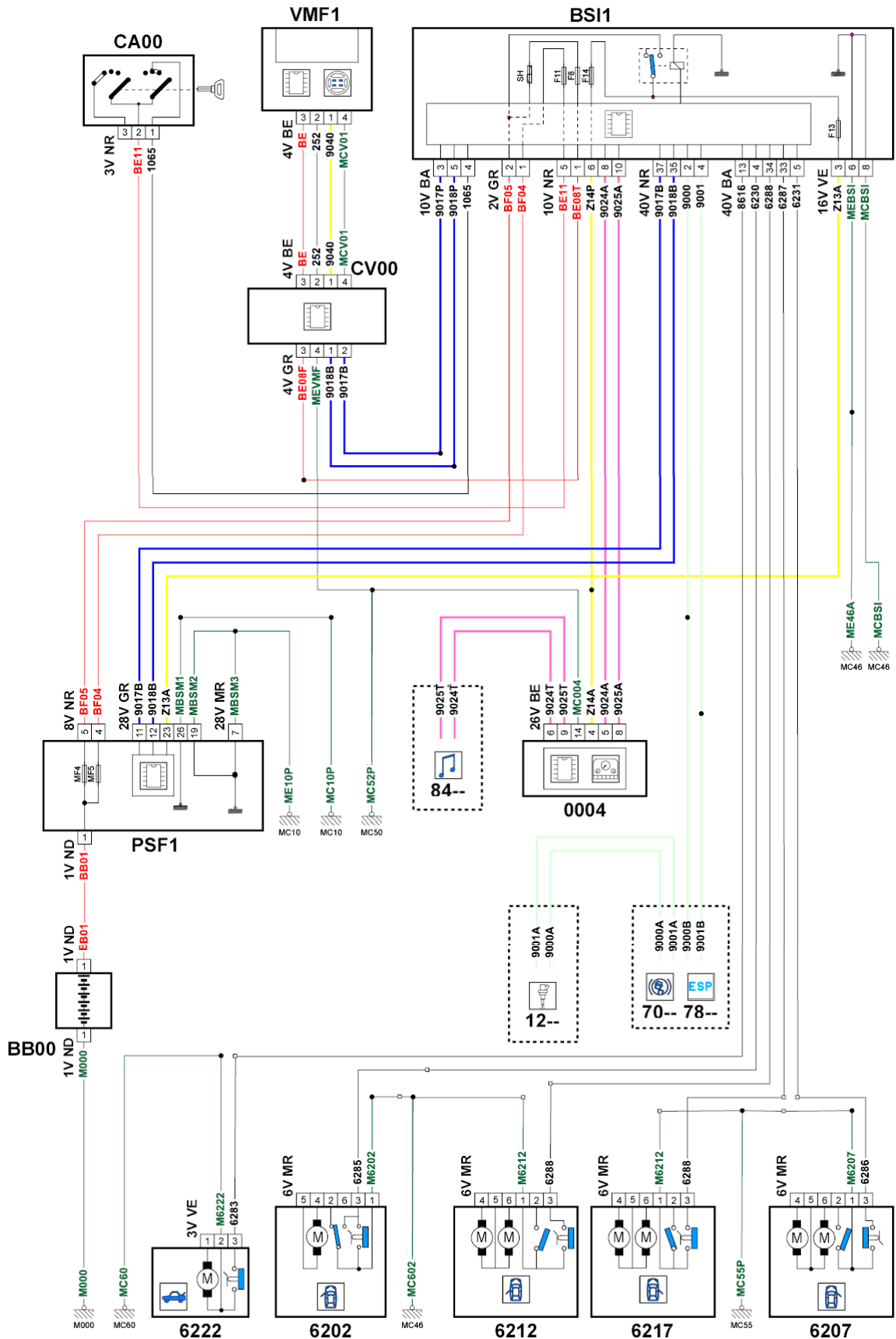
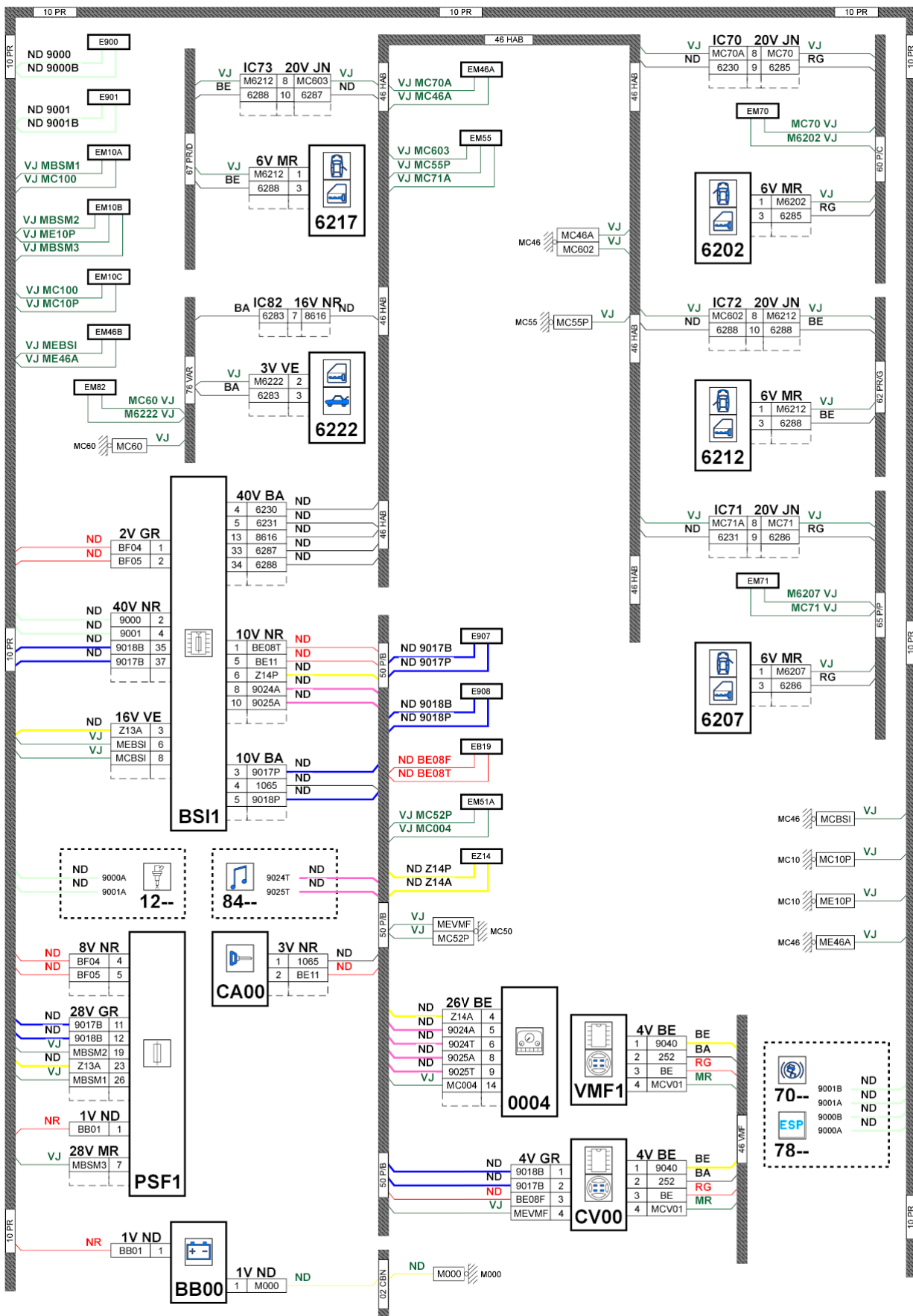


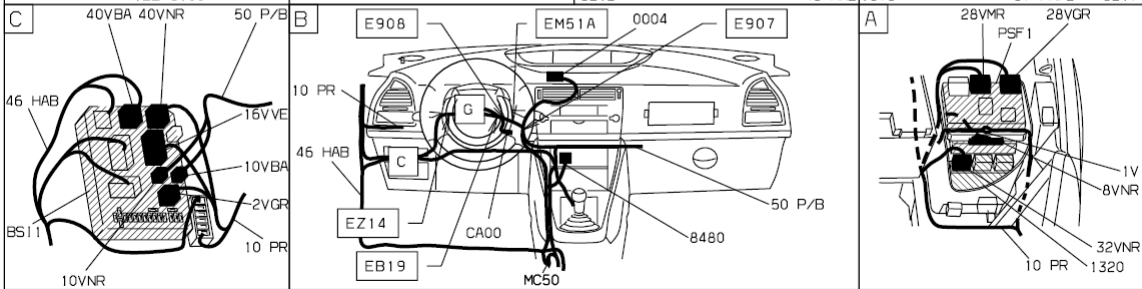
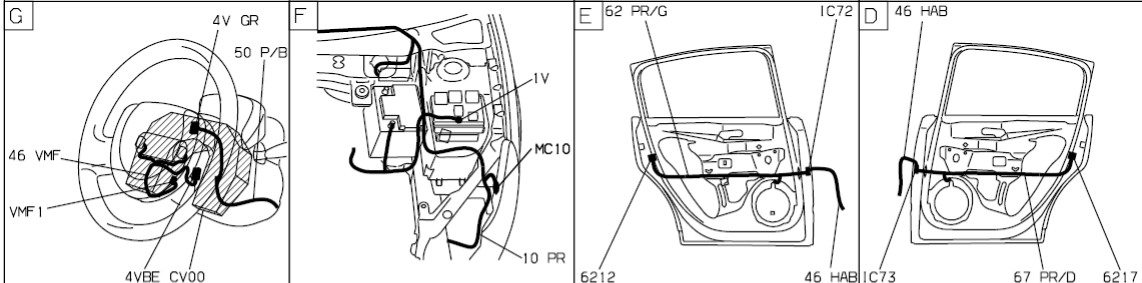
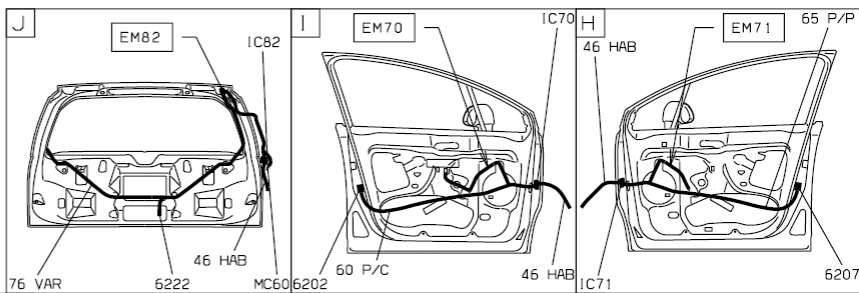
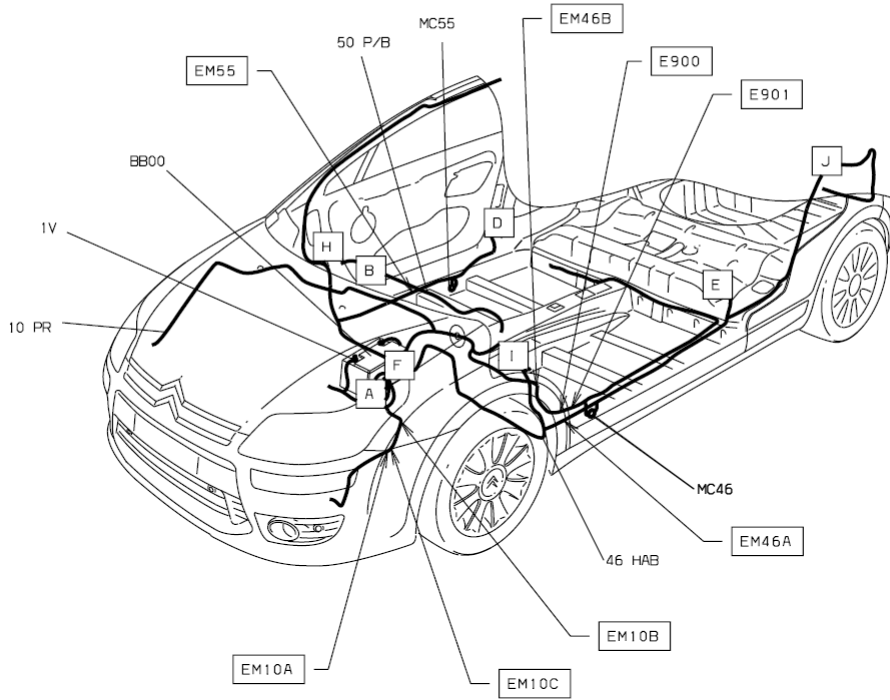
область	различные виды информации водителя	функция	информация о дверях и крышках
составные части			

принцип



прокладка трубопроводов (кабелей, тросов)





D3ARS5P I