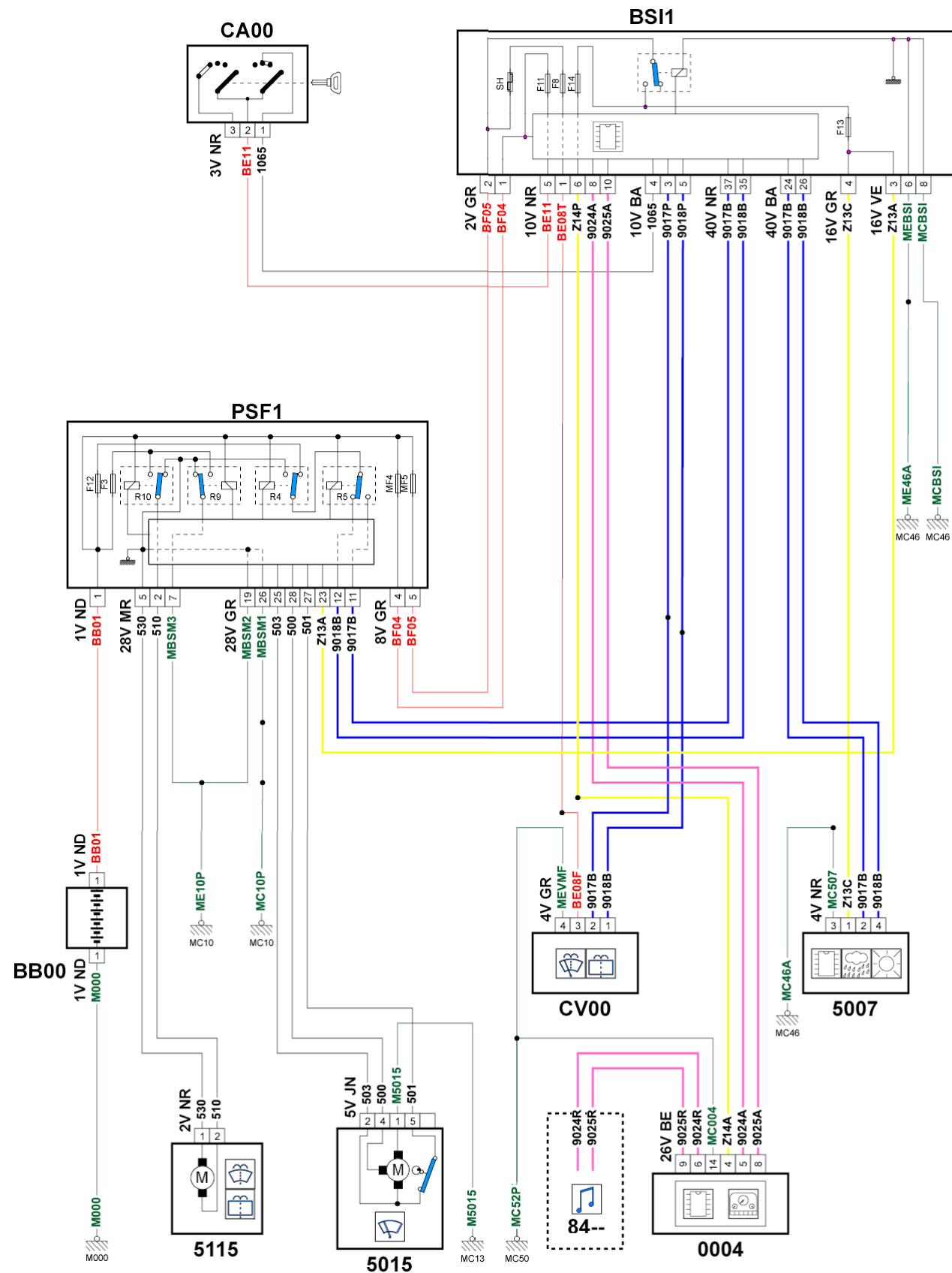
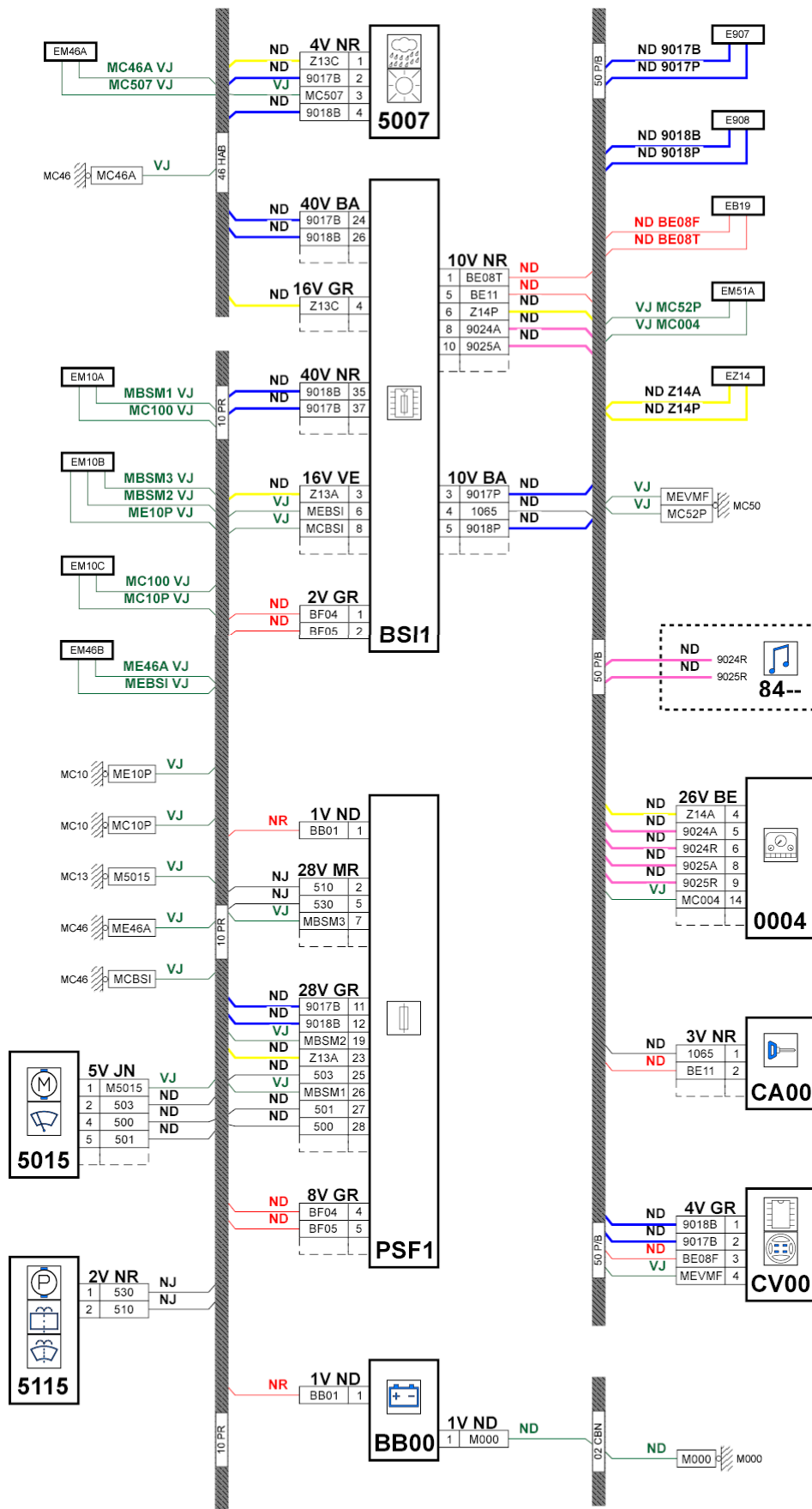
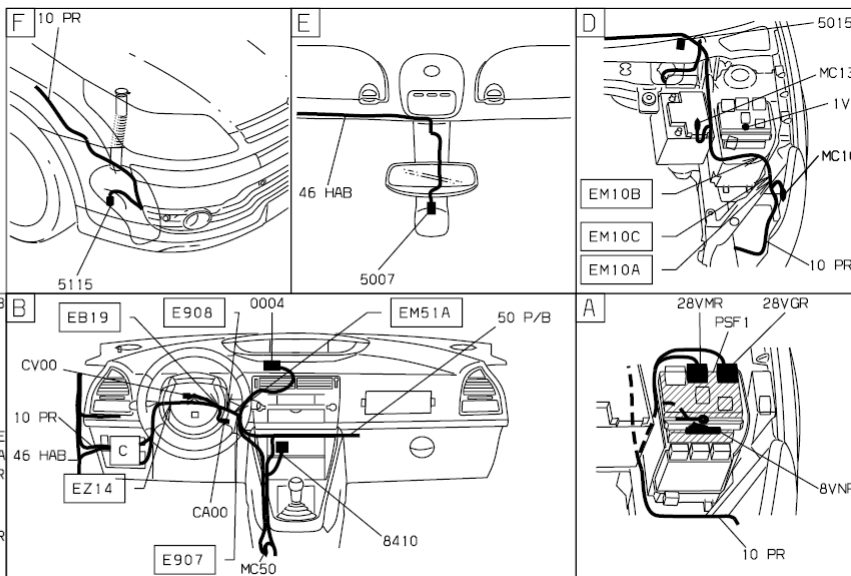
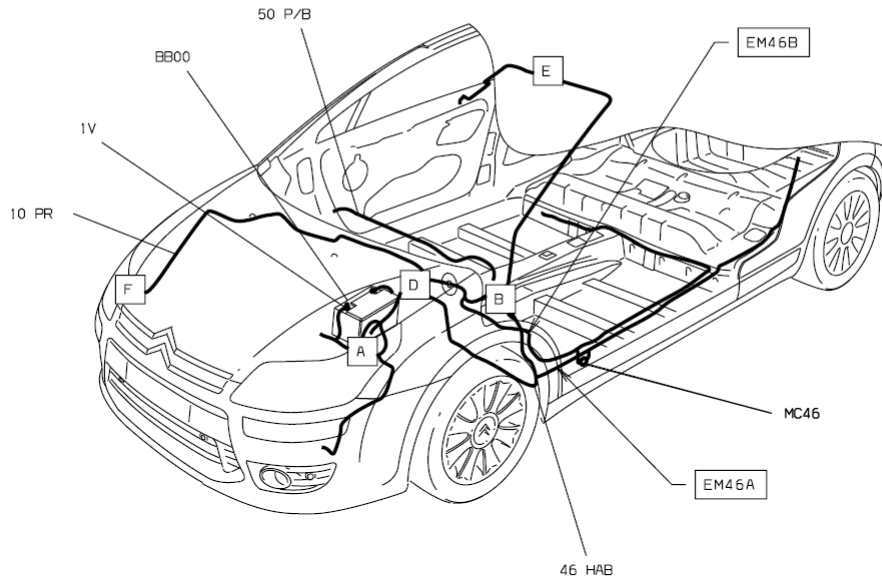


принцип



прокладка трубопроводов (кабелей, тросов)





D3ARS501