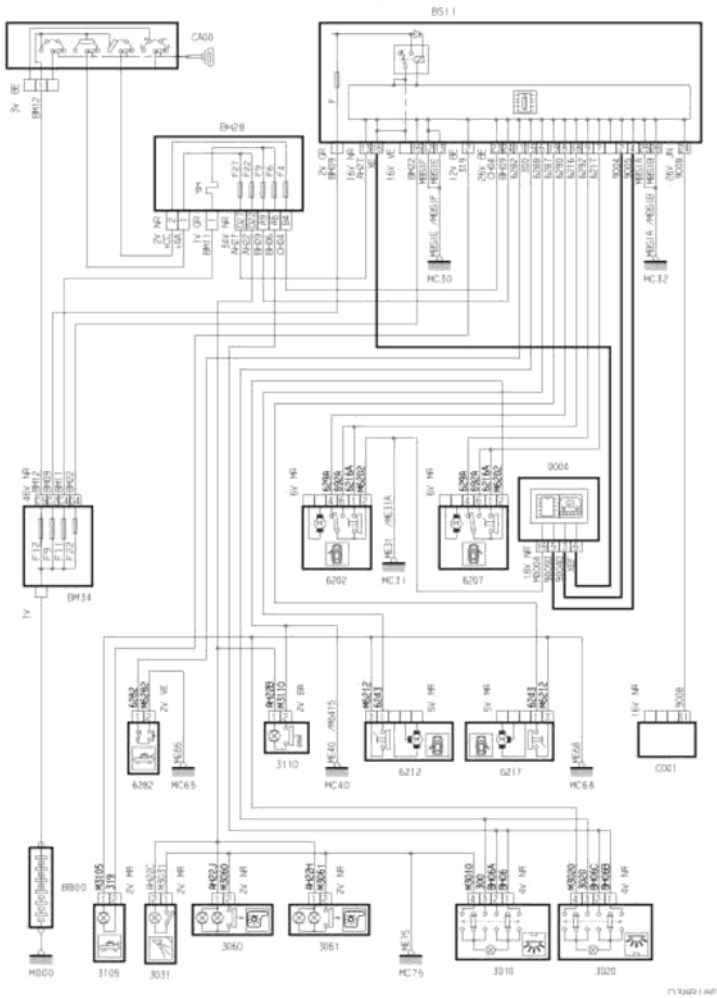


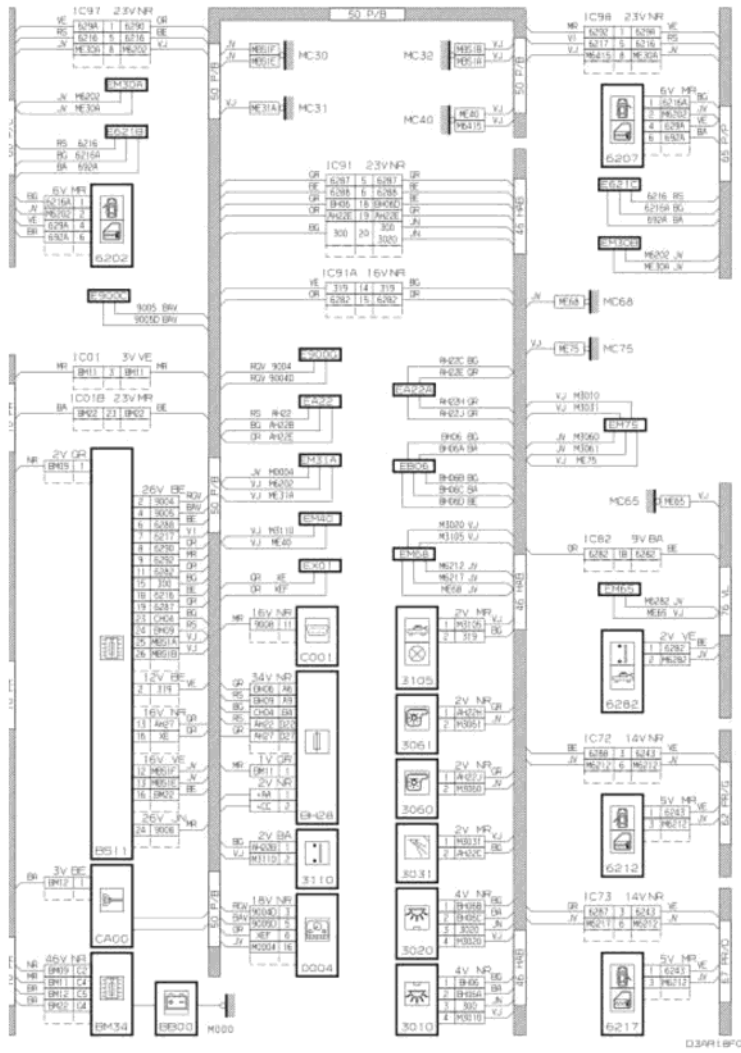
30 сентября 2010 г.
14:21

автомобиль : XSARA II	OPR : 8929		
область	30 блок внутреннего освещения	функция	освещение салона
составные части			

принцип
30.2



прокладка трубопроводов (кабелей, тросов)



место расположения

