

Рис. d3ap254p

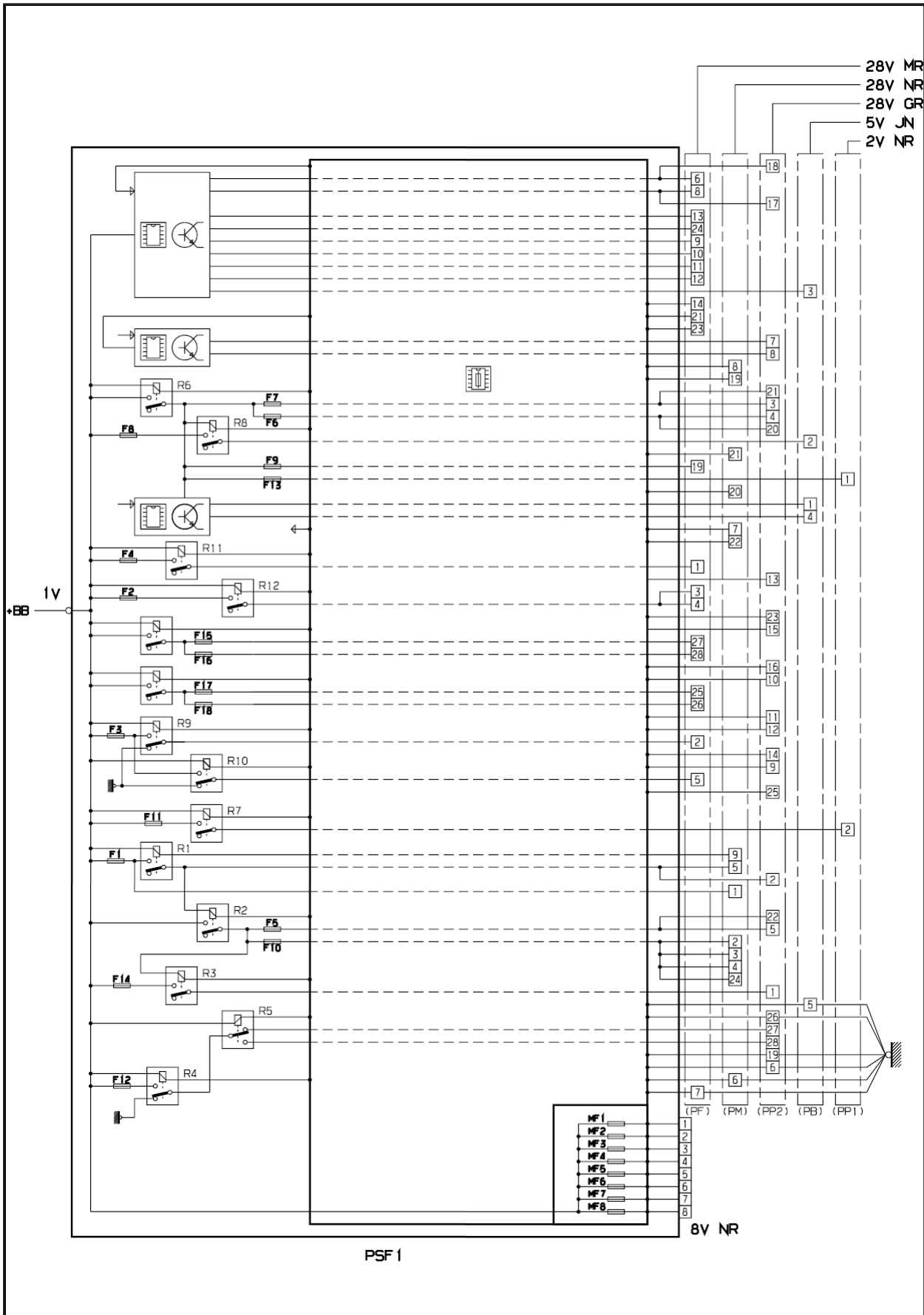


Рис. d3ap253p

модуль предохранителей в моторном отсеке (PSF1)

предохранители	A	назначение
F1	20A	калькулятор системы впрыска (TU1A - TU3A - TU3JP - TU5JP4 - ET3J4 - DV4TD Siemens) - насос высокого давления впрыска дизельного топлива (DV4TD Bosch - DV6TED4 - DV6ATED4) - зонд контроля наличия жидкости в топливе (DV4TD Bosch - DV6TED4 - DV6ATED4) - электроклапан РВГ - электроклапан системы обогрева воздуха турбонаддува 1 (DV6TED4 - DV6ATED4) - электроклапан системы обогрева воздуха турбонаддува 2 (DV6ATED4) - воздушный расходомер (DV6TED4 - DV6ATED4) - блок электровентилятора
F2	15A	звуковая сигнализация
F3	10A	омыватель ветрового стекла - омыватель заднего стекла
F4	20A	насос омывателей фар
F5	15A	топливный насос (бензин)

F6	10A	компьютер автоматической коробки передач - электро - гидравлический блок АКПП - группа управления автоматической коробкой передач - включение реле привода блокировки рычага АКП - датчик скорости - компьютер электрического усилителя рулевого управления
F7	10A	модуль блокировки защиты 3 реле - контактная пара датчика уровня охлаждающей жидкости двигателя (дизель)
F8	15A	стартер
F9	10A	калькулятор антиблокировки колеса - калькулятор контроля стабильности - реле калькулятора системы антиблокировки колес - двух функциональный контакт тормозной системы - калькулятор топливной системы на газу
F10	30A	катушка зажигания - калькулятор системы впрыска (DV4TD Siemens) - воздушный расходомер (DV4TD) - электроклапан регулировки давления в турбокомпрессоре (DV6TED4 - DV6ATED4) - Кислородный датчик на входе - Кислородный датчик на выходе: не характеризуется - Электроклапан очистки резервуара - пилотируемый термостат (S2RE) (TU1A) - нагревательный элемент подогрева системы рециркуляции паров масла - насос высокого давления впрыска дизельного топлива (DV4TD Siemens) - Регулятор высокого давления дизельного топлива (DV4TD Siemens) - электроклапан РВГ (DV4TD Siemens) - электроклапан РВГ + заслонка - инжекторы (бензин) - электроклапан системы распределения (ET3J4)
F11	40A	система подачи воздуха
F12	30A	очиститель ветрового стекла
F13	40A	интеллектуальный сервисный модуль
F14	30A	воздушный насос - Система подогрева топлива
F15	10A	правая фара дальнего света
F16	10A	левая фара дальнего света
F17	15A	левая фара ближнего света
F18	15A	правая фара ближнего света
MF1	70A	блок электровентилятора
MF2	30A	калькулятор антиблокировки колеса - калькулятор контроля стабильности
MF3	30A	калькулятор антиблокировки колеса - калькулятор контроля стабильности
MF4	60A	интеллектуальный сервисный модуль
MF5	60A	интеллектуальный сервисный модуль
MF6	30A	калькулятор механической пилотируемой коробки передач
MF7	40A	модуль предохранителей в салоне - модуль диодов
MF8	80A	компьютер электрического усилителя рулевого управления

модуль макси предохранителей (BMF2)

предохранитель	A	электрическое питание	назначение
BMF2	150A	+VB	Компьютер контроля функции стоп старт

модуль предохранителей от аккумулятора (BFDB)

предохранители	A	электрическое питание	назначение
F1	15A	+VB	Автомобиль - реле усилителя автомобильной магнитолы - многофункциональный дисплей - переключатель корректора луча фар
F2	30A		модуль реле

собственность PSA Peugeot Citroen

07/01/2016