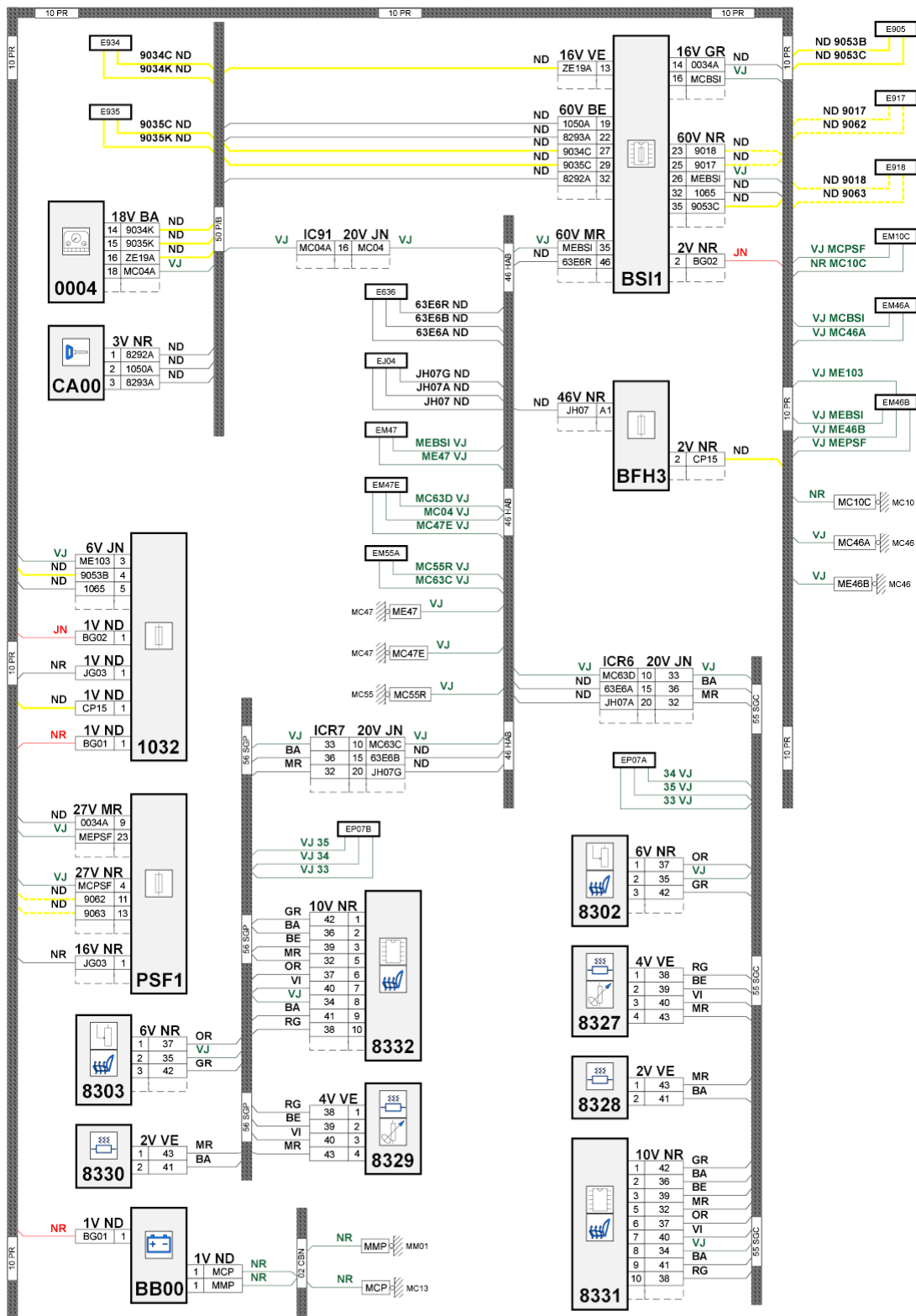


прокладка трубопроводов (кабелей, тросов)



D3CZ4RCG

код элемента	назначение	информация
0004	null	приборная панель /
1032	null	блок защиты и управления различными видами электрического питания
8302	null	реостат системы обогрева сиденья водителя
8303	null	реостат системы обогрева сиденья пассажира
8327	null	обогрев подушки сиденья водителя
8328	null	чехол спинки сиденья водителя с обогревом
8329	null	обогрев подушки сиденья пассажира
8330	null	чехол спинки сиденья пассажира с обогревом
8331	null	модуль регулировки обогрева водительского сиденья
8332	null	модуль регулировки обогрева пассажирского сиденья
BB00	null	аккумулятор /
BFH3	null	блок предохранителей и реле в салоне 1
BSI1	null	интеллектуальный коммутационный блок (BSI)
CA00	null	выключатель системы защиты от угона /
E636	null	сращивание информационного провода (или эквипотенциального 636)
E905	null	сращивание информационного провода (или эквипотенциального 905)
E917	null	сращивание информационного провода (или эквипотенциального 917)
E918	null	сращивание информационного провода (или эквипотенциального 918)
E934	null	сращивание информационного провода (или эквипотенциального 934)
E935	null	сращивание информационного провода (или эквипотенциального 935)
EJ04	null	соединение "+" центрального переключателя мощности защищено предохранителем номер 04
EM10C	null	сращивание массы (точка соединения с массой номер 10с)
EM46A	null	сращивание массы (точка соединения с массой номер 46A)
EM46B	null	сращивание массы (точка соединения с массой номер (46B))
EM47	null	сращивание массы (точка соединения с массой номер 47)
EM47E	null	сращивание массы (точка соединения с массой номер 47E)
EM55A	null	сращивание массы (точка соединения с массой номер 55A)
EP07A	null	сращивание d 1 + при работающем двигателе, защищенное электрическим предохранителем номер 07A
EP07B	null	сращивание d 1 + при работающем двигателе, защищенное электрическим предохранителем номер 07B
MC10C	null	точка соединения с массой кузова номер 10C
MC13A	null	точка соединения с массой кузова номер 13A
MC46A	null	точка соединения с массой кузова номер 46
MC46B	null	точка соединения с массой кузова номер 46
MC47	null	точка соединения с массой кузова номер 47
MC47E	null	точка соединения с массой кузова номер 47E
MC55E	null	точка соединения с массой кузова номер 55
MM01	null	точка "массы" двигателя № 01
PSF1	null	сервисная панель - модуль предохранителей в моторном отсеке