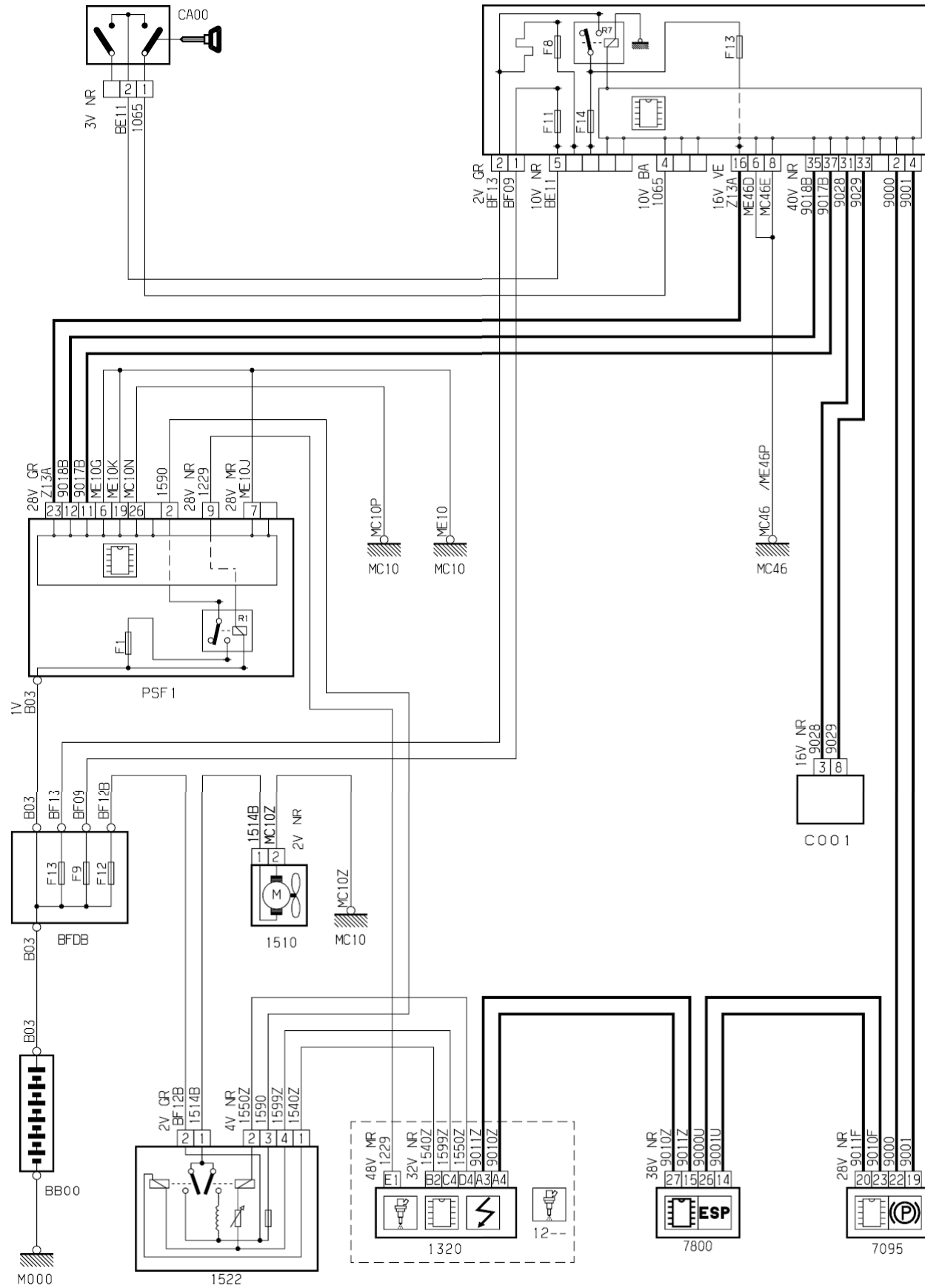


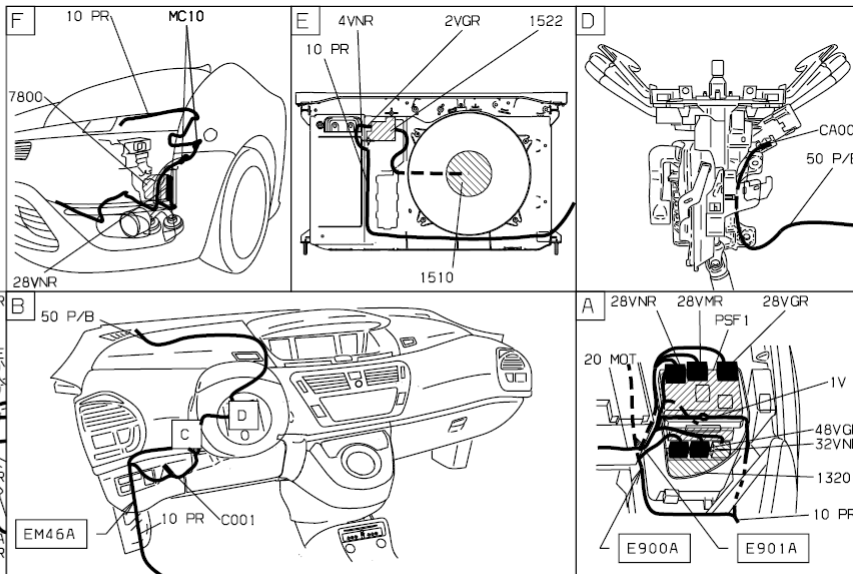
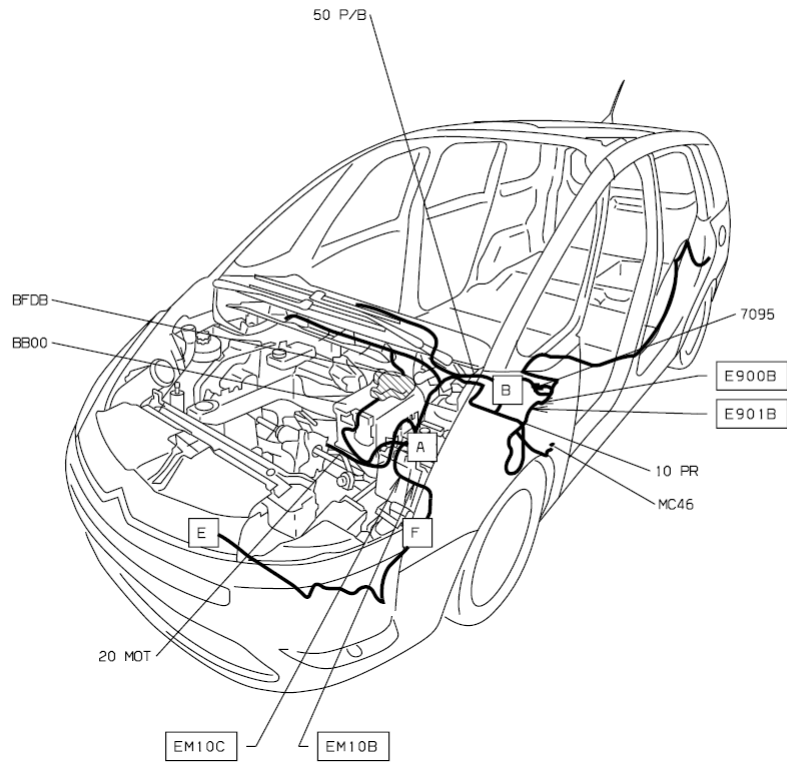
область	силовой агрегат	функция	охлаждение двигателя
---------	-----------------	---------	----------------------

составные части

принцип

BS11





D3ARMV I I