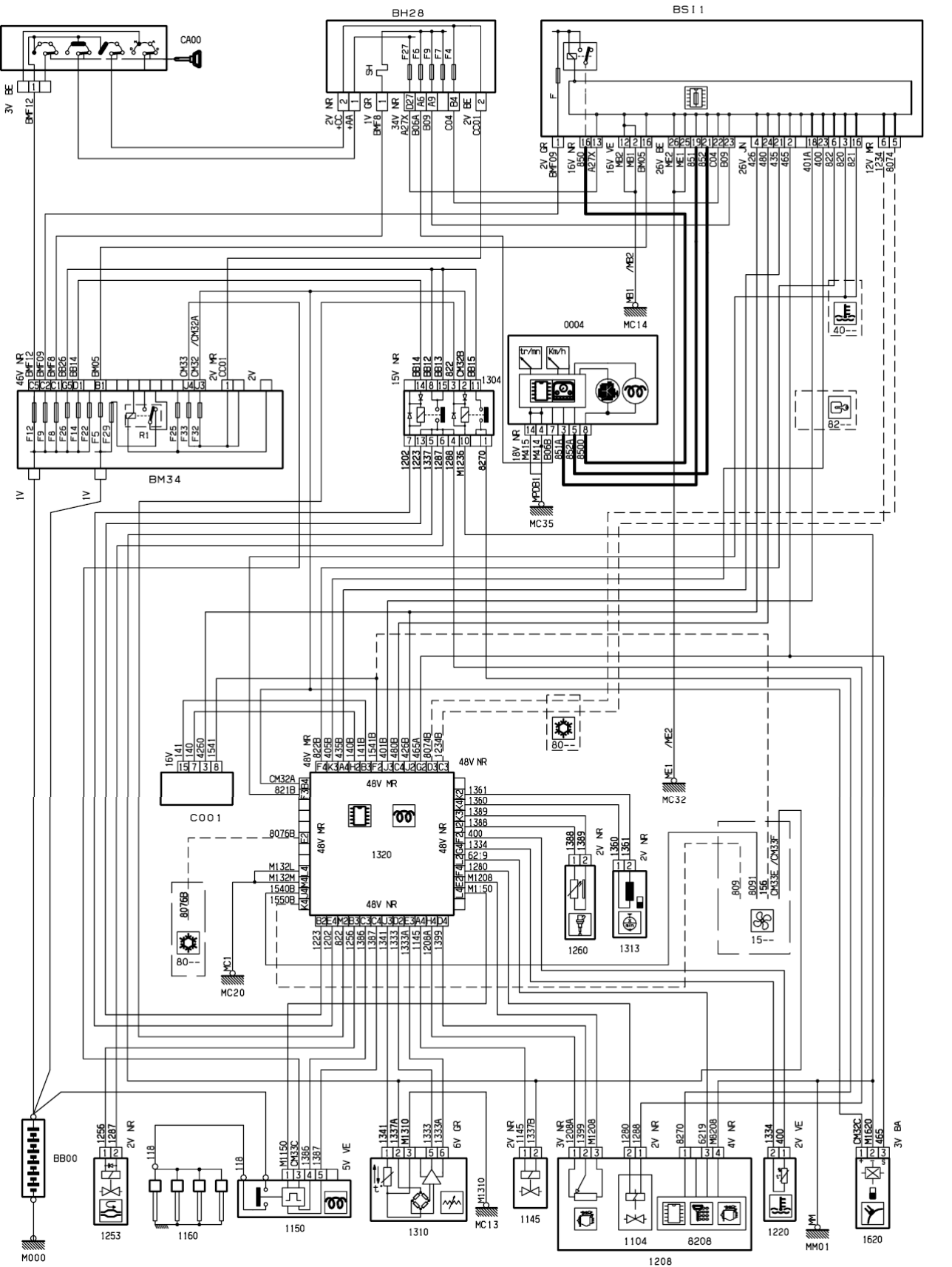
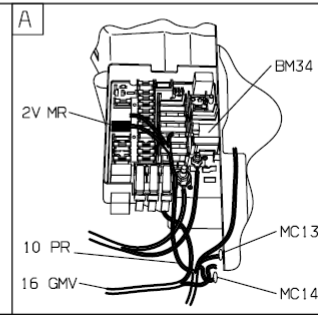
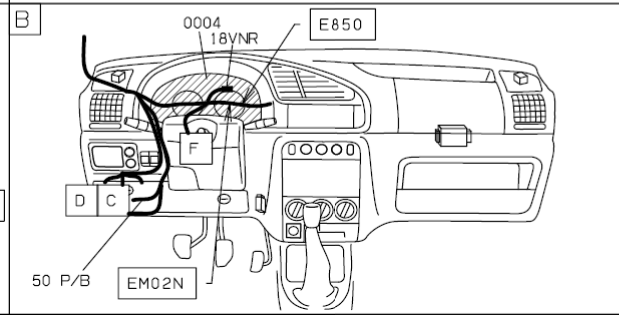
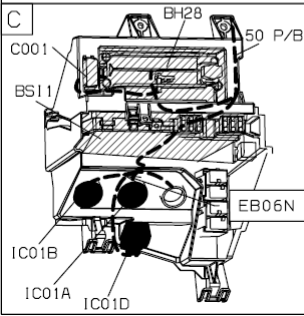
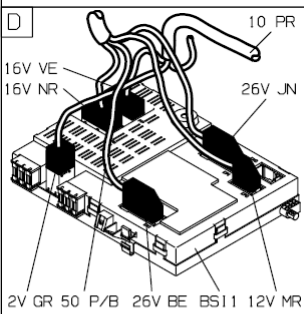
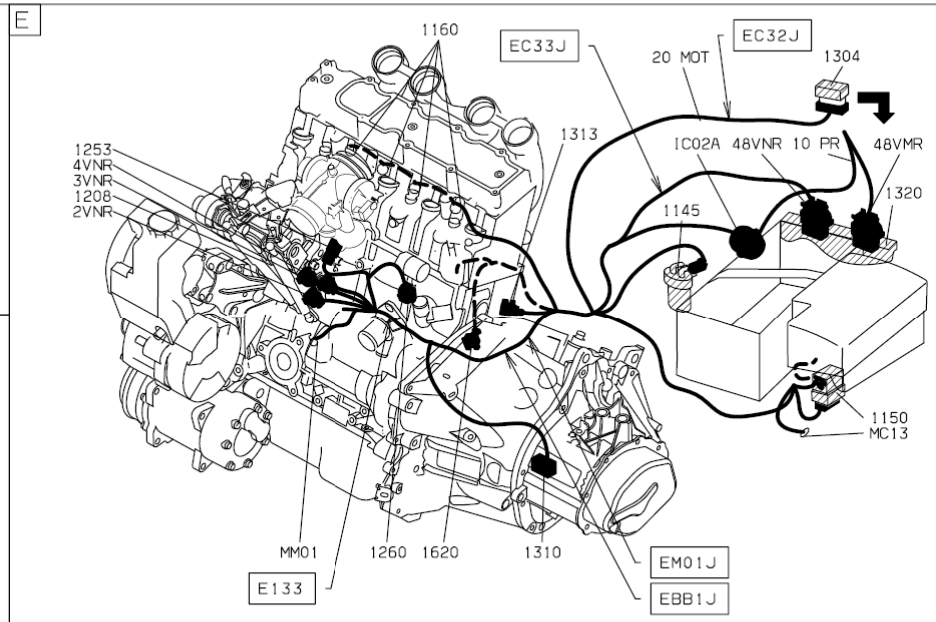
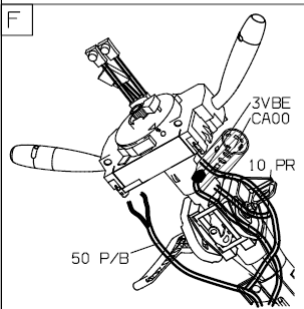
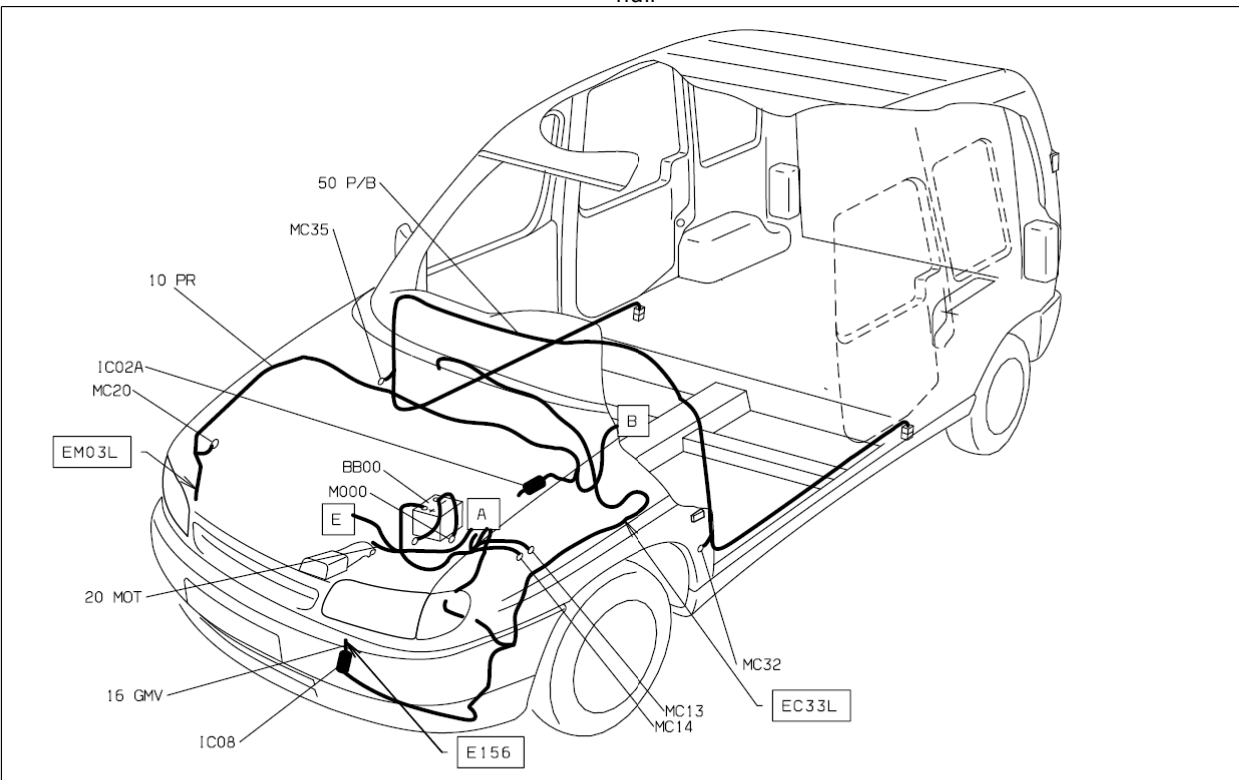


принцип







D3AR34V I